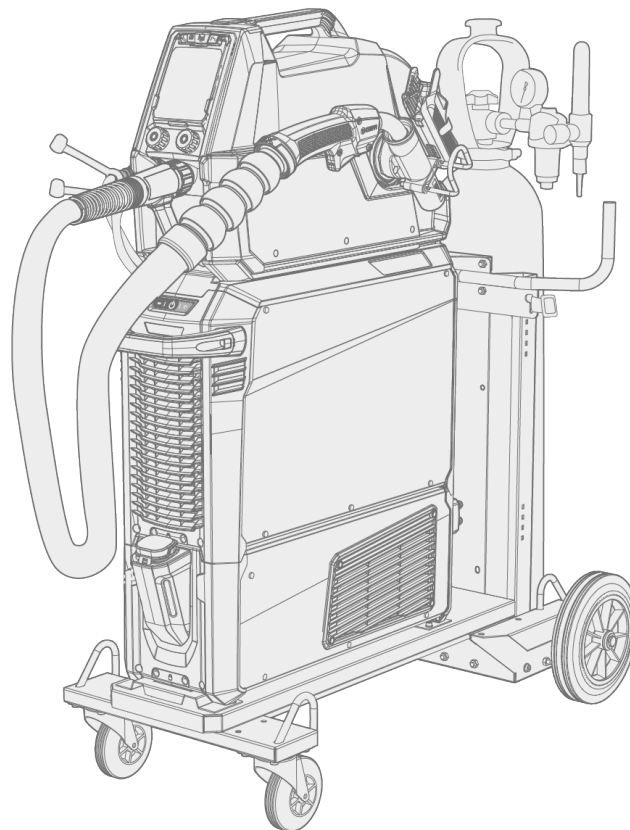


X5 FastMig

X5 FastMig Pulse



INHOUD

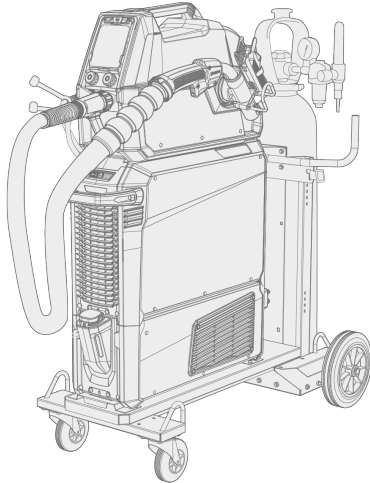
1. Algemeen	5
1.1 Lasveiligheid	7
1.2 Beschrijving van de apparatuur	8
1.3 X5 Power Source 400 en 500	12
1.4 X5 Wire Feeder 200	14
1.4.1 Draadhaspel en naaf (200)	15
1.4.2 Draadaanvoermechanisme	16
1.4.3 Handmatig functiepaneel	17
1.5 X5 Wire Feeder 300	18
1.5.1 Draadhaspels en navens (300)	20
1.5.2 Draadaanvoermechanisme	21
1.5.3 Handmatig functiepaneel	21
1.5.4 AP/APC-functiepaneel	22
1.6 X5 Wire Feeder HD300	24
1.6.1 Draadhaspels (HD300)	26
1.6.2 Draadaanvoermechanisme	28
1.6.3 Handmatig functiepaneel	28
1.6.4 AP/APC-functiepaneel	29
1.7 X5-tussenkabel	31
1.8 X5-koelunit (optioneel)	34
1.9 Optionele accessoires	35
2. Installatie	41
2.1 De netspanningsstekker van de stroombron installeren	43
2.2 Koelunit installeren (optioneel)	44
2.3 Apparatuur installeren op wagen (optioneel)	47
2.4 Draadaanvoerunit installeren met vaste plaat	50
2.5 Draadaanvoerunit installeren met standaard draaiplateau	53
2.6 Draadaanvoerunit installeren met vergrendelbaar draaiplateau	56
2.7 Kabels installeren	59
2.8 Laspistool aansluiten	65
2.8.1 Laspistoolhouder installeren	65
2.9 Afstandsbediening installeren	67
2.10 Draad installeren en vervangen (X5 WF 200)	68
2.11 Draad installeren en vervangen (X5 WF 300)	73
2.12 Draad installeren en vervangen (X5 WF HD300)	79
2.13 Aanvoerrollen installeren en vervangen	83
2.14 Doorvoerpijpen installeren en vervangen	86

2.15 Gasfles installeren en gasstroom testen	88
2.16 Lasprogramma's verkrijgen	91
3. Bediening	92
3.1 Lassyteem voorbereiden voor gebruik	93
3.1.1 Koelunit en circulatiekoelvloeistof vullen	94
3.1.2 Het kalibreren van de laskabel	94
3.1.3 De spanningsmetingskabel gebruiken	95
3.2 Het X5 manueel functiepaneel gebruiken	95
3.2.1 Manueel functiepaneel: Instellingen	97
3.3 Het X5 AP/APC-functiepaneel gebruiken	103
3.3.1 AP/APC-functiepaneel: Home-scherm	104
3.3.2 AP/APC-functiepaneel: Weld Assist	105
3.3.3 AP/APC-functiepaneel: Kanalen	107
3.3.4 Functiepaneel APC: WPS-scherm	108
3.3.5 AP/APC-functiepaneel: Lasparameters	111
3.3.6 AP/APC-functiepaneel: Lasgeschiedenis	119
3.3.7 AP/APC-functiepaneel: Info-scherm	119
3.3.8 AP/APC-functiepaneel: Apparaatinstellingen	120
3.3.9 AP/APC-functiepaneel: Lasprogramma's toepassen	124
3.3.10 AP/APC-functiepaneel: Weergave lasgegevens	126
3.4 Aanvullende richtsnoeren voor functies en kenmerken	127
3.4.1 Schakelaarlogicafuncties	127
3.4.2 Hot start en kratervulling functies	128
3.4.3 1-MIG	131
3.4.4 WiseFusion-functie	131
3.4.5 WisePenetration-functie	131
3.4.6 WiseSteel-functie	132
3.4.7 Pulslassen	133
3.4.8 WiseRoot+ proces	133
3.4.9 WiseThin+ proces	134
3.4.10 MAX Cool-proces	134
3.4.11 MAX Position-proces	135
3.4.12 MAX Speed-proces	135
3.4.13 Draadloze verbinding (WLAN)	136
3.4.14 Digitale lasprocedurespecificatie (dWPS)	137
3.4.15 WeldEye ArcVision	138
3.4.16 WeldEye met DCM	138
3.4.17 USB-back-up en herstel	139

3.4.18 USB bijwerken	140
3.4.19 Cyclustimer	142
3.4.20 Demotijd	142
3.4.21 Instellingenvergrendeling	143
3.5 Afstandsbediening HR40/HR43 gebruiken	144
3.6 Afstandsbediening HR55 gebruiken	145
3.7 Hefapparatuur	147
3.8 Problemen verhelpen	149
3.9 Foutcodes	151
4. Onderhoud	154
4.1 Dagelijks, periodiek en jaarlijks onderhoud	155
4.2 Installeren en reinigen van de luchtfilter voor de stroombron	157
4.3 Afvoer	159
5. Technische gegevens	160
5.1 X5-stroombronnen	161
5.2 X5-draadaanvoerunits	171
5.3 X5-koelunits	178
5.4 Bestelinformatie X5	179
5.5 Slijtonderdelen draadaanvoerunit	180
5.6 Werkpakketten lasprogramma	183

1. ALGEMEEN

Deze instructies beschrijven het gebruik van de X5 FastMig-apparatuur van Kemppi. X5 FastMig bestaat uit multifunctionele lasstroombronnen, draadaanvoerunits en een koelunit (optioneel) die zijn ontworpen voor veeleisend professioneel gebruik bij normaal en gepulseerd MIG lassen.



De X5 FastMig-apparatuurreeks bevat automatische 1-MIG-besturingsmogelijkheden met X5 Wire Feeder 300 AP/APC en X5 Wire Feeder HD300 AP/APC. Het 1-MIG-proces gaat vergezeld van lasprogramma's en geavanceerde softwarefuncties, met Wise- en MAX-processen als optie. Standaard worden basis lasprogramma workpacks meegeleverd met de automatische 1-MIG- en puls apparatuur.

APC-draadaanvoermodellen hebben ook ingebouwde draadloze connectiviteitsfuncties, waardoor digitale Welding Procedure Specification (dWPS) en WeldEye ArcVision optioneel kunnen worden gebruikt.

X5 FastMig is ontworpen voor gebruik met de Flexlite GX MIG-laspistolen van Kemppi.

X5 FastMig kan ook worden gebruikt voor MMA-lassen, gutsen en TIG-lassen. Let op, TIG-lassen vereist het gebruik van Flexlite TX TIG-lastoorts.

Systemconfiguraties

X5 FastMig maakt verschillende systeemconfiguraties mogelijk voor verschillende gebruikdoeleinden. Alle combinaties van X5-stroombronnen en draadaanvoermodellen zijn mogelijk, maar om toegang te krijgen tot alle functies van elke systeemconfiguratie, moeten de configuratierichtlijnen in de onderstaande tabel worden gevolgd.

Tabel. X5 FastMig minimale configuratievereisten voor elk systeem (handmatig/auto/puls):

	X5 FastMig Manual ⁽¹⁾	X5 FastMig Auto ⁽²⁾	X5 FastMig Pulse ⁽³⁾
Draadaanvoerunit:	X5 Wire Feeder 200 Manual	X5 Wire Feeder 300 AP	X5 Wire Feeder 300 AP
	X5 Wire Feeder 300 Manual	X5 Wire Feeder 300 APC	X5 Wire Feeder 300 APC
	X5 Wire Feeder 300 HD300 M	X5 Wire Feeder HD300 AP	X5 Wire Feeder HD300 AP
		X5 Wire Feeder HD300 APC	X5 Wire Feeder HD300 APC
Stroombron:	X5 Power Source 400	X5 Power Source 400	X5 Power Source 400 Pulse
	X5 Power Source 500	X5 Power Source 500	X5 Power Source 400 Pulse+
	X5 Power Source 400 MV	X5 Power Source 400 MV	X5 Power Source 500 Pulse
			X5 Power Source 500 Pulse+
			X5 Power Source 400 MV Pulse+

¹⁾ X5 FastMig Manual apparatuur is bedoeld voor lassen met handbediening.

²⁾ X5 FastMig Auto apparatuur maakt ook automatisch 1-MIG lassen mogelijk, met extra lasprocessen als optie.

³⁾ X5 FastMig Pulse apparatuur maakt ook automatisch 1-MIG en pulslassen mogelijk, met extra lasprocessen als optie.

Meer informatie over de afzonderlijke X5 FastMig apparaten vindt u in het hoofdstuk "Beschrijving van de apparatuur" op pagina 8.


Belangrijke opmerkingen

Lees de aanwijzingen zorgvuldig door.

Punten in de handleiding die bijzondere aandacht vereisen om schade en letsel te voorkomen, worden met de onderstaande symbolen aangeduid. Lees deze opmerkingen zorgvuldig door en volg de instructies op.

 *Opmerking: Geeft de gebruiker nuttige informatie.*

 *Let op: Beschrijft een situatie die kan leiden tot schade aan de apparatuur of het systeem.*

 *Waarschuwing: Beschrijft een mogelijk gevaarlijke situatie. Als deze niet wordt vermeden, is persoonlijk of zelfs dodelijk letsel het gevolg.*

DISCLAIMER

Hoewel wij alles in het werk hebben gesteld om ervoor te zorgen dat de informatie in deze handleiding accuraat en volledig is, aanvaarden wij geen aansprakelijkheid voor foute of ontbrekende informatie. Kemppi heeft te allen tijde het recht om zonder bericht vooraf de specificaties van het beschreven product te wijzigen. Zonder voorafgaande toestemming van Kemppi mag de inhoud van deze handleiding niet worden gekopieerd, vermenigvuldigd of verzonden.

Kemppi-symbolen: [Userdoc](#).

Algemene mededelingen: [Userdoc](#).

1.1 Lasveiligheid

Lassen wordt altijd geclassificeerd als heet werk en lasapparatuur bevat doorgaans hoogspanningscircuits. Als je niet bekend bent met lassen en lasprincipes, is het aan te raden een lastraining of professionele begeleiding te volgen voordat je begint met lassen. De lasapparatuur in deze handleiding is bedoeld voor professioneel gebruik in een industriële omgeving.



Voor uw eigen veiligheid en die van uw werkomgeving dient u de veiligheidsvoorschriften die met het apparaat zijn meegeleverd aandachtig te bestuderen.

Via deze links kunt u ook de veiligheidsvoorschriften openen en downloaden:

- [Veiligheid](https://kemp.cc/safety/general)
(<https://kemp.cc/safety/general>)
- [Laspistolen en -toortsen](https://kemp.cc/safety/torches)
(<https://kemp.cc/safety/torches>)

1.2 Beschrijving van de apparatuur

X5 FastMig heeft verschillende opties voor stroombronnen en draadaanvoerunits waaruit u kunt kiezen. Het functiepaneel zit altijd vast aan de draadaanvoerunit.

X5 FastMig ondersteunt de kalibratie van de laskabel zonder een extra spanningsmetingskabel.

Standaard worden de X5 FastMig-stroombronnen geleverd met een standaard set lasprogramma's (werkpakket) die beschikbaar zijn met 1-MIG en pulsprocessen, voor zover van toepassing. De technische gegevens van de apparatuur en de lasprogramma's die in de X5 FastMig-werkpakketten zitten, vindt u hier: "Technische gegevens" op pagina 160 en "Werkpakketten lasprogramma" op pagina 183.

X5-stroombronnen (400 A):

- **X5 Power Source 400**
 - >> Standaard stroombron met ondersteuning voor automatisch 1-MIG-proces en MAX Speed- en MAX Cool-processen
- **X5 Power Source 400 MV**
 - >> Multi-spanning stroombron met ondersteuning voor automatisch 1-MIG-proces en MAX Speed- en MAX Cool-processen.
- **X5 Power Source 400 Pulse**
 - >> Pulsstroombron met ondersteuning voor automatisch 1-MIG-proces en alle MAX-processen
- **X5 Power Source 400 Pulse+**
 - >> Pulsstroombron met ondersteuning voor automatisch 1-MIG-proces en alle Wise- en MAX-processen
- **X5 Power Source 400 MV Pulse+**
 - >> Multi-spanningpulsstroombron met ondersteuning voor automatisch 1-MIG-proces en alle Wise- en MAX-processen.

Zie "X5 Power Source 400 en 500" op pagina 12 voor de beschrijvingen van de onderdelen van de stroombronnen.

X5-stroombronnen (500 A):

- **X5 Power Source 500**
 - >> Standaard stroombron met ondersteuning voor automatisch 1-MIG-proces en MAX Speed- en MAX Cool-processen
- **X5 Power Source 500 Pulse**
 - >> Pulsstroombron met ondersteuning voor automatisch 1-MIG-proces en alle MAX-processen
- **X5 Power Source 500 Pulse+**
 - >> Pulsstroombron met ondersteuning voor automatisch 1-MIG-proces en alle Wise- en MAX-processen.

Zie "X5 Power Source 400 en 500" op pagina 12 voor de beschrijvingen van de onderdelen van de stroombronnen.

X5 draadaanvoerunits (Manual):

- **X5 Wire Feeder 200 Manual**
 - >> Inclusief 2-knops membraanfunctiepaneel (handmatig functiepaneel)
 - >> Maximale diameter draadhaspel 200 mm
 - >> Stapelbaar op X5-stroombron alleen met behulp van het extra stalen buisframe
 - >> Optionele modelversie met ingebouwde rotameter voor gas verkrijgbaar.
- **X5 Wire Feeder 300 Manual**
 - >> Inclusief 2-knops membraanfunctiepaneel (handmatig functiepaneel)
 - >> Maximale diameter draadhaspel 300 mm
 - >> Inclusief tussenaanvoerunit.

Zie "X5 Wire Feeder 200" op pagina 14, "Draadhaspel en naaf (200)" op pagina 15 en "Draadaanvoermechanisme" op pagina 21 voor beschrijvingen van de onderdelen van de X5 Wire Feeder 200.

Zie "X5 Wire Feeder 300" op pagina 18, "Draadhaspels en naven (300)" op pagina 20 en "Draadaanvoermechanisme" op pagina 21 voor beschrijvingen van de onderdelen van de X5 Wire Feeder 300.

Zie "Handmatig functiepaneel" op pagina 17 (WF 200) en "Handmatig functiepaneel" op pagina 28 (WF 300) voor beschrijvingen van de functiepanelen.

X5-draadaanvoerunits (AP/APC)

- **X5 Wire Feeder 300 APC**
 - >> Inclusief 2-knops 5,7" TFT/LCD-functiepaneel (APC-functiepaneel)
 - >> Omvat het automatische 1-MIG-proces dat lasprogramma's en Wise-/MAX-functies en processen ondersteunt
 - >> Inclusief draadloze connectiviteitsfuncties (voor Digital Welding Procedure Specification (dWPS) en WeldEye ArcVision)
 - >> Inclusief Weld Assist
 - >> Maximale diameter draadhaspel 300 mm
 - >> Inclusief tussenaanvoerunit
 - >> Inclusief extra ondersteuning voor spanningsmetingskabel
 - >> USB-back-upfunctie.
- **X5 Wire Feeder 300 AP**
 - >> Inclusief 2-knops 5,7" TFT/LCD-functiepaneel (AP-functiepaneel)
 - >> Omvat het automatische 1-MIG-proces dat lasprogramma's en Wise-/MAX-functies en processen ondersteunt
 - >> Inclusief Weld Assist
 - >> Maximale diameter draadhaspel 300 mm
 - >> Inclusief tussenaanvoerunit
 - >> Inclusief extra ondersteuning voor spanningsmetingskabel
 - >> USB-back-upfunctie.

Zie "X5 Wire Feeder 300" op pagina 18, "Draadhaspels en navens (300)" op pagina 20 en "Draadaanvoermechanisme" op pagina 21 voor beschrijvingen van de onderdelen van de X5 Wire Feeder 300.

Zie "AP/APC-functiepaneel" op pagina 29 voor beschrijvingen van de functiepanelen.

X5-draadaanvoerunits (HD)

- **X5 Wire Feeder 300 HD300 M**
 - >> Heavy-duty draadaanvoerunit voor veeleisende omgevingen
 - >> Inclusief 2-knops membraanfunctiepaneel (handmatig functiepaneel)
 - >> Maximale diameter draadhaspel 300 mm
 - >> Ingebouwde LED-werklampen met batterij (opgeladen bij aansluiting op het lichtnet)
 - >> Inclusief tussenaanvoerunit.
- **X5 Wire Feeder HD300 APC**
 - >> Heavy-duty draadaanvoerunit voor veeleisende omgevingen
 - >> Inclusief 2-knops 5,7" TFT/LCD-functiepaneel (APC-functiepaneel)
 - >> Omvat het automatische 1-MIG-proces dat lasprogramma's en Wise-/MAX-functies en processen ondersteunt
 - >> Inclusief draadloze connectiviteitsfuncties (voor Digital Welding Procedure Specification (dWPS) en WeldEye ArcVision)
 - >> Inclusief Weld Assist
 - >> Ingebouwde LED-werklampen met batterij (opgeladen bij aansluiting op het lichtnet)
 - >> Maximale diameter draadhaspel 300 mm
 - >> Inclusief tussenaanvoerunit
 - >> Inclusief extra ondersteuning voor spanningsmetingskabel
 - >> USB-back-upfunctie.
- **X5 Wire Feeder HD300 AP**
 - >> Heavy-duty draadaanvoerunit voor veeleisende omgevingen
 - >> Inclusief 2-knops 5,7" TFT/LCD-functiepaneel (AP-functiepaneel)
 - >> Omvat het automatische 1-MIG-proces dat lasprogramma's en Wise-/MAX-functies en processen ondersteunt
 - >> Inclusief Weld Assist
 - >> Ingebouwde LED-werklampen met batterij (opgeladen bij aansluiting op het lichtnet)
 - >> Maximale diameter draadhaspel 300 mm
 - >> Inclusief tussenaanvoerunit
 - >> Inclusief extra ondersteuning voor spanningsmetingskabel

>> USB-back-upfunctie.

Zie "X5 Wire Feeder HD300" op pagina 24 en "Draadaanvoermechanisme" op pagina 21 voor beschrijvingen van de onderdelen van de X5 Wire Feeder HD300.

Zie "AP/APC-functiepaneel" op pagina 29 en "Handmatig functiepaneel" op pagina 28 voor beschrijvingen van de functiepanelen.

X5-koelunits:

- X5-koeler, 1 kW
- X5-koeler MV, 1 kW, multi-spanning.


Zie "X5-koelunit (optioneel)" op pagina 34 voor de beschrijvingen van de onderdelen van de koelunits.

MIG-laspistolen:

- Flexlite GX-laspistolen.

Zie [Kemppi Userdoc](#) voor meer informatie over de Flexlite GX-laspistolen.

Lasprogramma's:

 *Lasprogramma's en Wise-functies worden ondersteund door de automatische, voor 1-MIG geschikte draad-aanvoerunits. Voor WiseRoot+, WiseThin+ en MAX Position-processen is een pulssysteem vereist. Bij Wise processen is specifiek een Pulse+ stroombron vereist.*

 *Met uitzondering van WiseSteel en WiseFusion, zijn de MAX- en Wise-softwarefuncties prestatieopties tegen meerprijs (optionele extra's).*

- Werkpakket lasprogramma (standaard in de fabriek geïnstalleerd)
- Auto Wise-functies: WiseSteel en WiseFusion (met werkpakket lasprogramma)
- Auto Wise-functies: WisePenetration (optionele extra)
- Aanvullende 1-MIG-lasprogramma's (optionele extra's)
- Aanvullende geavanceerde lasprocessen: WiseThin+, WiseRoot+, MAX Cool, MAX Speed en MAX Position (optionele extra's).

Neem voor meer informatie over het aanschaffen van aanvullende lasprogramma's en optionele lasprocessen contact op met uw plaatselijke Kemppi-dealer.

Supersnake

 *Supersnake GTX wordt ondersteund door alle nieuwe X5 Draadaanvoerunit 300-modellen.*

- SuperSnake GTX

Voor meer informatie over de SuperSnake GTX, zie [Kemppi Userdoc](#).

Zie "Optionele accessoires" op pagina 35 voor meer informatie over optionele accessoires, of neem contact op met uw plaatselijke Kemppi-dealer.

APPARAATKENMERK

Serienummer

Het serienummer van het apparaat is gemarkeerd op de typeplaat of op een andere goed zichtbare plaats op het apparaat. Bij het uitvoeren van reparaties of het bestellen van reserveonderdelen is het van belang dat het juiste serienummer van het product wordt opgegeven.

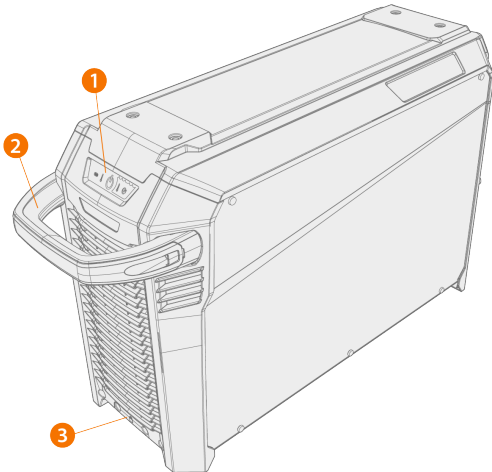
Quick Response-code (QR-code)

Het serienummer en andere identificatie-informatie met betrekking tot het apparaat kan ook opgeslagen zijn in de vorm van een QR-code (of een streepjescode) op het apparaat. Deze codes kunnen worden gelezen met een smartphone of met een speciale codelezer voor snelle toegang tot informatie over het apparaat.

1.3 X5 Power Source 400 en 500

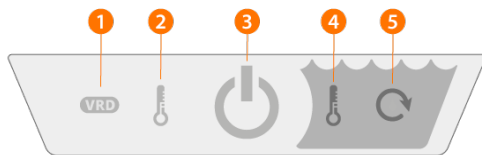
Deze paragraaf beschrijft de structuur van de X5 Power Source 400 en de X5 Power Source 500-modellen.

Voorzijde:



1. Indicatorpaneel *
2. Transporthandvat (niet bestemd voor mechanisch heffen)
3. Vergrendelingsinterface aan voorzijde (voor vergrendeling bovenop de koelunit of op de wagen)

* Indicatorpaneel



1. Indicator VRD (voltage reductie apparaat)

- >> De led is groen wanneer VRD is ingeschakeld en de onbelaste spanning lager is dan 35 V.
- >> De led knippert rood wanneer VRD is ingeschakeld en de onbelaste spanning hoger is dan 35 V.
- >> De led is uit wanneer VRD is uitgeschakeld en tijdens het lassen.
- >> De led knippert groen wanneer de stroomspaarmodus voor MMA of gutsen is ingeschakeld (de stroomspaarmodus wordt automatisch toegepast na 15 minuten inactiviteit).

 *VRD is alleen actief in de MMA- en gutsmodus.*

2. Indicator Hoge temperatuur (thermische overbelasting)

- >> De led is geel wanneer het apparaat oververhit is.


 *Als de stroombron oververhit is, wordt het apparaat uitgeschakeld door een thermische beveiliging en kan het pas weer worden ingeschakeld wanneer het is afgekoeld.*

3. Indicator Vermogen aan/uit

- >> De led is groen wanneer het apparaat aan staat.

4. Waarschuwing koelvloeistoftemperatuur

- >> De led is geel wanneer de koelunit oververhit is.

 *Als de koelvloeistof oververhit is, wordt het lassyteem uitgeschakeld door een thermische beveiliging en kan het pas weer worden ingeschakeld wanneer de koelvloeistof is afgekoeld.*

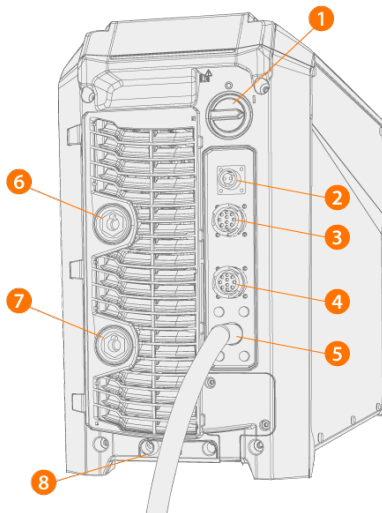
5. Waarschuwing koelvloeistofcirculatie

>> De led is groen wanneer de koelvloeistof normaal circuleert.

>> De led is rood wanneer er een probleem is met de circulatie van koelvloeistof.





Als de circulatie van de koelvloeistof geblokkeerd is, wordt het lassyteem uitgeschakeld door een thermische beveiliging. Controleer en verhelp het probleem voordat u het lassyteem weer gebruikt.

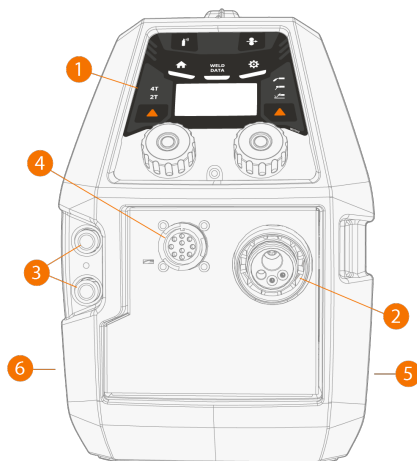
Achterzijde:

1. Aan-uitschakelaar
 2. Aansluiting spanningsmetingskabel (alleen Pulse+-stroombronnen)
 3. Stuurstroomkabelconnector
 4. Stuurstroomkabelconnector
 5. Primaire kabel
 6. Stekker laskabel, plus (+) stekker
 7. Stekker werkstuk kabel, min (-) stekker
 8. Vergrendelingsinterface aan achterzijde
- >> Voor vergrendeling bovenop de koelunit of op de wagen.

1.4 X5 Wire Feeder 200

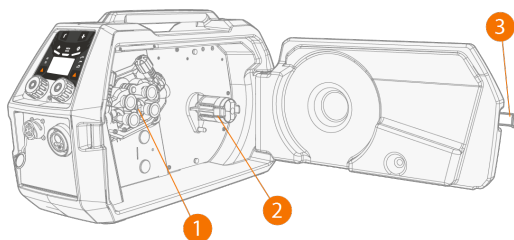
Deze paragraaf beschrijft de structuur van de X5 Wire Feeder 200 Manual.

-  *Houd de kappen van de draadaanvoerunit tijdens het lassen gesloten om het risico op letsel of een elektrische schok te beperken. Houd de kappen ook op andere momenten gesloten om de binnenkant van de draadaanvoerunit schoon te houden.*
-  *Het handvat is bedoeld voor handmatig dragen over korte afstanden. Het is toegestaan om de apparatuur tijdelijk met draagbanden aan het handvat op te hangen (bijv. voor verplaatsen).*



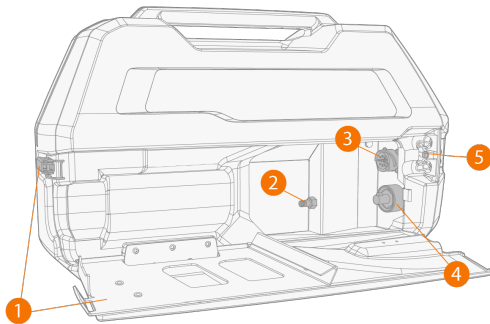
1. Functiepaneel
>> Zie "Handmatig functiepaneel" op pagina 17 voor meer informatie over het functiepaneel van de X5 Wire Feeder 200.
2. Euro-stekker voor laskabelaansluiting
3. In- en uitvoerconnectors voor koelvloeistof (met kleurcodering)
4. Stuurstroomkabelconnector
5. Compartimentzijde van draadaanvoer
6. Compartimentzijde van tussenkabel

Binnenkant draadaanvoerunit (draadaanvoercompartiment)



1. Draadaanvoerrolmechanisme
2. Draadhaspelnaaf
>> Zie "Draadhaspel en naaf (200)" op de volgende pagina voor meer informatie over de draadhaspels.
3. Vergrendeling van deurtje van draadaanvoercompartiment

Binnenkant draadaanvoerunit (tussenkabelvak)



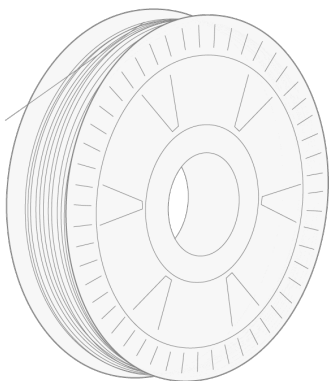
1. Vergrendeling en deurtje van tussenkabelvak
>> Het achterste deel van het deurtje werkt tevens als trekcontasting voor de kabel
2. Slangconnector beschermgas
3. Stuurstroomkabelconnector
4. Stekker laskabel
5. Montagesleuf koelvloeistofslang

Zie "X5-tussenkabel" op pagina 31 en "Kabels installeren" op pagina 59 voor het installeren en aansluiten van de kabels.

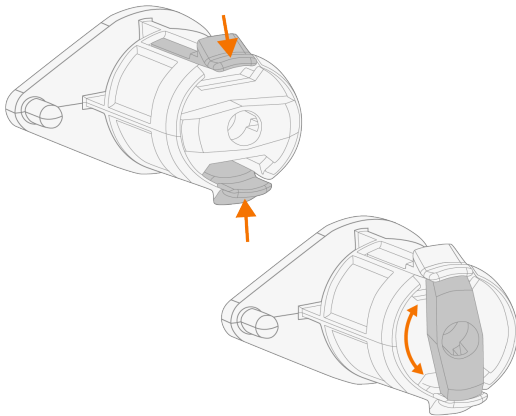
Bevestigingstoebehoren draadaanvoerunit

De X5 Wire Feeder 200 kan worden uitgerust met een stalen buisframe voor extra bescherming en installatieopties. Wanneer het stalen buisframe wordt gebruikt, kan de X5 Wire Feeder 200 ook bovenop de X5-stroombronnen worden geïnstalleerd met dezelfde optionele bevestigingsaccessoiresets als bij de X5 Wire Feeder 300.

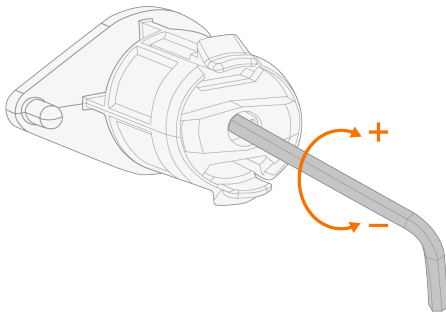
1.4.1 Draadhaspel en naaf (200)



De draadhaspel kan worden ontgrendeld en verwijderd door het slot te openen en de sluitklemmen naar het midden te duwen. De sluitklemmen worden vergrendeld door de vergrendelingsknop tussen de vergrendelingshendels te draaien:

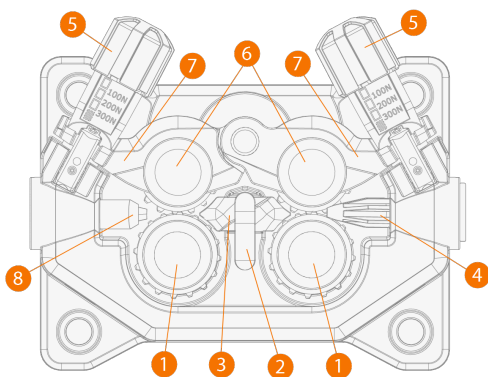


Afstelling van haspelrem:



1.4.2 Draadaanvoermechanisme

Draadaanvoermechanisme van de X5 Wire Feeder 200:



1. Aandrijfrollen en montagedoppen voor aandrijfrollen
2. Vergrendelclip midden-doorvoerpijp
3. Midden-doorvoerpijp
4. Ingang doorvoerpijp
5. Drukhandvaten
6. Drukrollen en bevestigingspinnen drukrollen

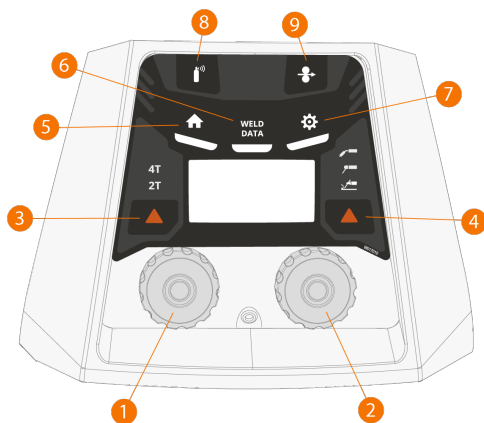
7. Vergrendelingsarmen drukrol
8. Uitgang doorvoerpijp.

Zie "Aanvoerrollen installeren en vervangen" op pagina 83 voor het vervangen van de draadaanvoerrollen.

Zie "Doorvoerpijpen installeren en vervangen" op pagina 86 voor het vervangen van de draadgeleidingsbuizen.

1.4.3 Handmatig functiepaneel

Deze paragraaf beschrijft de bedieningselementen en de functies van de X5 draadaanvoerunit 200 Manual functiepaneel (X5 FP 200R).



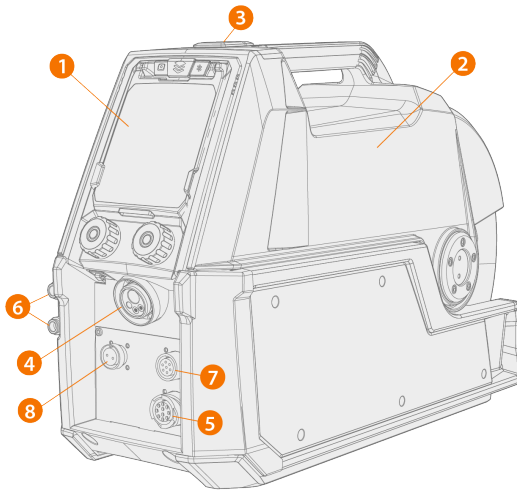
1. Linker regelknop
2. Rechter regelknop
3. Schakelaarlogica selectieknop (2T/4T)
4. Processelectie (MIG/MMA/gutsen/TIG)
5. Homeknop (standaard lasmodus)
6. Knop Lasdata
7. Knop Instellingen
8. Gastestknop
9. Draadin- en -doorvoerknop

Zie "Het X5 manueel functiepaneel gebruiken" op pagina 95 voor het gebruik van het functiepaneel.

1.5 X5 Wire Feeder 300

Deze paragraaf beschrijft de structuur van de X5 Wire Feeder 300 Manual en 300 AP/APC.

 *Er kunnen variaties optreden, afhankelijk van het model.*



1. Functiepaneel (en scharnierende afdekking van het functiepaneel)

>> Zie "AP/APC-functiepaneel" op pagina 29 voor meer informatie over het functiepaneel van X5 Wire Feeder 300 AP/APC.


>> Zie "Handmatig functiepaneel" op pagina 28 voor meer informatie over het functiepaneel van de X5 Wire Feeder 300.

2. Bovenkap

>> Compartimentdeur voor draadaanvoerunit

>> Handvat

 *Houd de bovenkap van de draadaanvoerunit tijdens het lassen gesloten om het risico op letsel of een elektrische schok te beperken. De bovenkap moet ook verder gesloten blijven om de binnenkant van de draadaanvoerunit schoon te houden.*

 *Het handvat is bedoeld voor handmatig dragen over korte afstanden. Het is toegestaan om de apparatuur tijdelijk met draagbanden aan het handvat op te hangen (bijv. voor verplaatsen).*

3. Sluiting van de bovenkap

4. Euro-stekker voor laskabelaansluiting

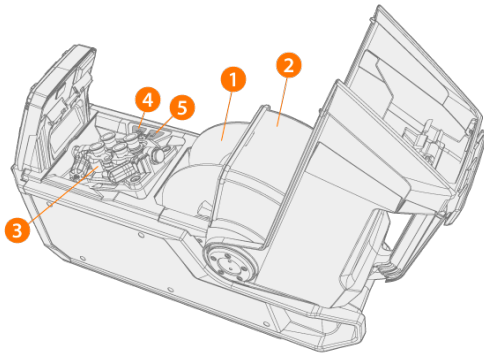
5. Stuurstroomkabelconnector

6. In- en uitvoerconnectors voor koelvloeistof (met kleurcodering)

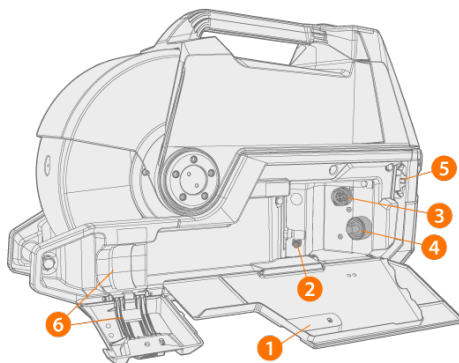
7. Aansluiting voor synchronisatie van tussenaanvoerunit

8. Alleen op X5 Wire Feeder 300 AP/APC: Aansluiting voor spanningsmeetkabel

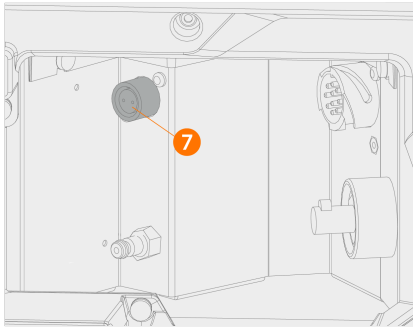
 *Raadpleeg de instellingen op het functiepaneel voor de ondersteunde tussenaanvoerunits.*

Binnenkant draadaanvoerunit (compartiment draadaanvoerunit)

1. Draadhaspel
>> Zie "Draadhaspels en navens (300)" op de volgende pagina voor meer informatie over de draadhaspels.
2. Vergrendelde kap van draadhaspel
3. Draadaanvoerrolmechanisme
4. Draadin- en -doorvoerknop
>> De lasdraad aanvoeren (terwijl de boog uit is).
5. Gastestknop
>> Test de beschermgasstroom en spoelt de gasleiding door.

Binnenkant draadaanvoerunit (tussenkabelvak)

1. Deur en grendel van het tussenkabelvak
2. Slangconnector beschermgas
3. Stuurstroomkabelconnector
4. Stekker laskabel
5. Montagesleuf koelvloeistofslang
6. Trekontlasting tussenkabel



7. X5 Wire Feeder 300 AP/APC: Aansluiting voor spanningsmeetkabel voor tussenkabel

Zie "X5-tussenkabel" op pagina 31 en "Kabeln installeren" op pagina 59 voor het installeren en aansluiten van de kabels.

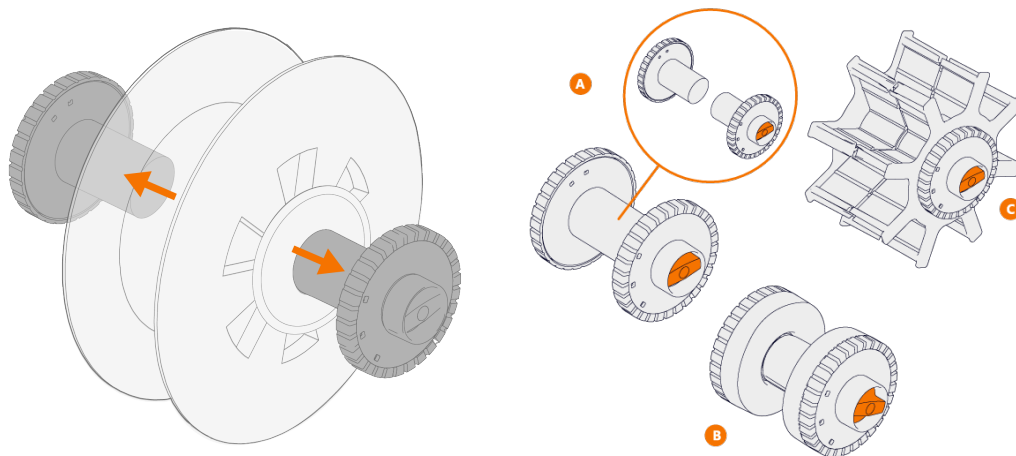
Als de ingebouwde rotameter voor gas is inbegrepen, bevindt deze zich ook in de kast met tussenkabels.

Bevestigingsaccessoires draadaanvoerunit

De X5 Wire Feeder 300 kan met de volgende optionele bevestigingsaccessoiresets bovenop een X5-stroombron worden geïnstalleerd:

- Vaste bevestigingsplaten en vergrendelmechanisme voor één draadaanvoerunit
- Draaiplateau met vergrendelmechanisme voor één draadaanvoerunit
- Dubbel draaiplateau met twee vergrendelmechanismen voor twee draadaanvoerunits
- Draaiplateau met balansarm voor één draadaanvoerunit.

1.5.1 Draadhaspels en naven (300)



X5 Wire Feeder 300 heeft drie verschillende draadhaspelnaaftopties voor verschillende draadhaspels:

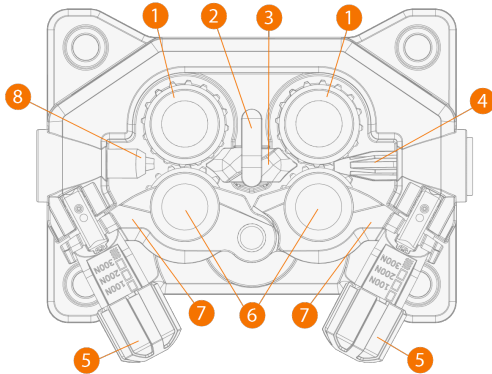
- Standaard haspel (A)
- Haspeldrager voor de kleine draadhaspel (B)
>> Bevestig de verlengstukken aan de standaard haspelhelften.
- Haspeldrager voor de draadhaspel met een groot gat in het midden (C) (bijvoorbeeld een korfspoel)

Alle onderdelen worden met de draadaanvoerunit meegeleverd.

Draai de haspeldragerhelften los en trek eraan om ze van elkaar los te maken.

1.5.2 Draadaanvoermechanisme

Draadaanvoermechanisme van de X5 Wire Feeder 300:



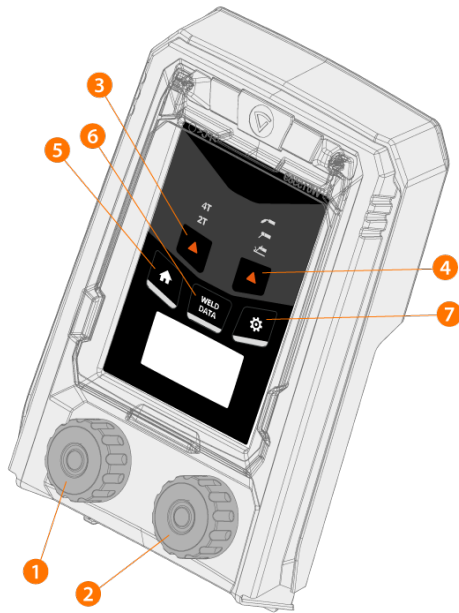
1. Aandrijfrollen en montagedoppen voor aandrijfrollen
2. Vergrendelclip midden-doorvoerpijp
3. Midden-doorvoerpijp
4. Ingang doorvoerpijp
5. Drukhandvaten
6. Drukrollen en bevestigingspinnen drukrollen
7. Vergrendelingsarmen drukrol
8. Uitgang doorvoerpijp.

Zie "Aanvoerrollen installeren en vervangen" op pagina 83 voor het vervangen van de draadaanvoerrollen.

Zie "Doorvoerpijpen installeren en vervangen" op pagina 86 voor het vervangen van de draadgeleidingsbuizen.

1.5.3 Handmatig functiepaneel

Deze paragraaf beschrijft de bedieningselementen en de functies van de X5 draadaanvoerunit 300 Manual functiepaneel (X5 FP 300R).



1. Linker regelknop
2. Rechter regelknop
3. Schakelaarlogica selectieknop (2T/4T)
4. Processelectie (MIG/MMA/gutsen/TIG)
5. Homeknop (standaard lasmodus)
6. Knop Lasdata
7. Knop Instellingen

Zie "Het X5 manueel functiepaneel gebruiken" op pagina 95 voor het gebruik van het functiepaneel.

1.5.4 AP/APC-functiepaneel

Deze paragraaf beschrijft de bedieningselementen en de functies van het X5 Wire Feeder 300 AP/APC-functiepaneel (X5 FP 300AP/APC).

Het AP/APC-functiepaneel van de X5 Wire Feeder 300 aan de linkerkant en het AP/APC-functiepaneel van de X5 Wire Feeder HD300 aan de rechterkant:



1. Linker regelknop (met drukknopfunctie)
2. Rechter regelknop (met drukknopfunctie)
3. Selectie van geheugenkanalen (sneltoets)
4. Zie de selectie (sneltoets)
5. Zie de lasparameters (sneltoets).

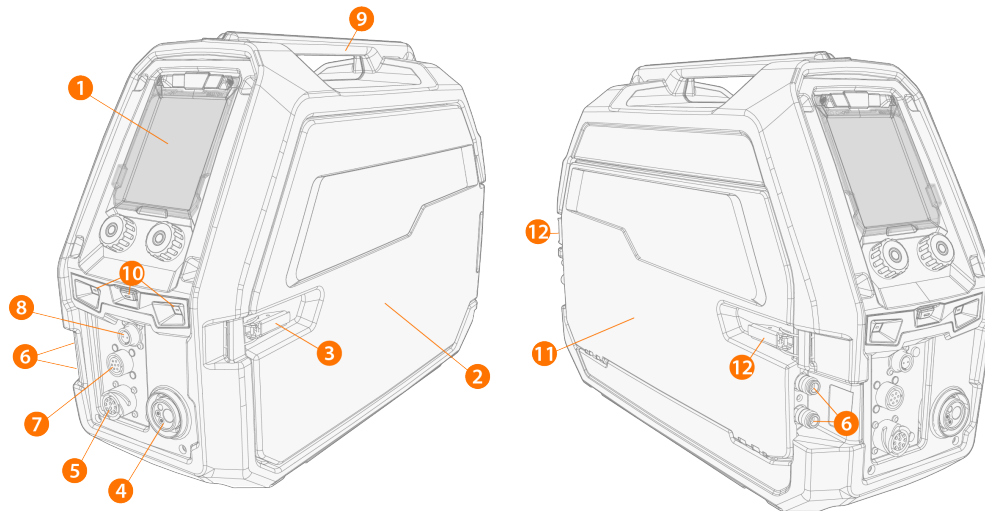
Zie "Het X5 AP/APC-functiepaneel gebruiken" op pagina 103 voor het gebruik van het functiepaneel.

1.6 X5 Wire Feeder HD300

Deze paragraaf beschrijft de structuur van de X5 Wire Feeder HD300.

 *Er kunnen variaties optreden, afhankelijk van het model.*

X5 Wire Feeder HD300:



1. Functiepaneel (en scharnierende afdekking van het functiepaneel)

- >> Zie "Handmatig functiepaneel" op pagina 28 voor meer informatie over het functiepaneel van de X5 Wire Feeder 300.
- >> Zie "AP/APC-functiepaneel" op pagina 29 voor meer informatie over het functiepaneel van X5 Wire Feeder 300 AP/APC.

2. Compartimentdeur voor draadaanvoerunit

 *Houd de deur van de draadaanvoerunitkast tijdens het lassen gesloten om het risico op letsel of een elektrische schok te beperken. De deur van de kast moet ook verder gesloten blijven om de binnenkant van de draadaanvoerunit schoon te houden.*


3. Vergrendeling van deurtje van draadaanvoercompartment

4. Euro-stekker voor laskabelaansluiting

5. Stuurstroomkabelconnector


6. In- en uitvoerconnectors voor koelvloeistof (met kleurcodering)

7. Aansluiting voor synchronisatie van tussenaanvoerunit

 *Zie "AP/APC-functiepaneel: Apparaatinstellingen" op pagina 120 voor de volledige lijst met tussenaanvoerunits die worden ondersteund.*

8. Alleen AP/APC-modellen: Aansluiting voor spanningsmeetkabel

9. Handvat

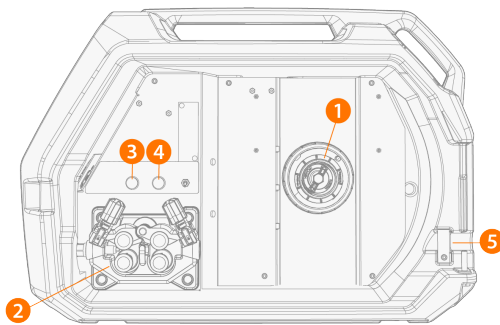
 *Het ophangen van de apparatuur aan het handvat met speciale ophangaccessoires (bijv voor hijsen of verplaatsen) is mogelijk.*

10. Ledwerkklampen met lichtschakelaar in het midden

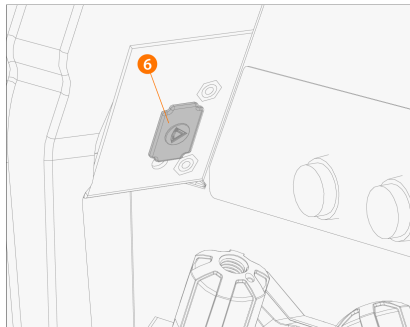
- >> Lichtschakelaar: Met de eerste keer drukken schakelt u de lichten aan (volledige helderheid), met de tweede keer drukken dimt u de lichten (gemiddelde helderheid), met de derde keer drukken zet u de lichten uit
- >> Inclusief een ingebouwde batterij (de batterij wordt opgeladen wanneer de apparatuur is aangesloten op netspanning).

11. Compartimentluis van tussenkabel

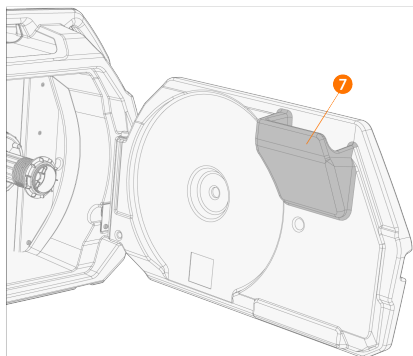
12. Compartimentluisen van tussenkabel

Binnenkant draadaanvoerunit (compartiment draadaanvoerunit)

- 1. Draadhaspelnaaf**
>> Zie "Draad installeren en vervangen (X5 WF HD300)" op pagina 79 voor meer informatie over de draadhaspel.
- 2. Draadaanvoerrolmechanisme**
- 3. Gastestknop**
>> Test de beschermgasstroom en spoelt de gasleiding door.
- 4. Draadin- en -doorvoerknop**
>> De lasdraad aanvoeren (terwijl de boog uit is).
- 5. Uitsparing voor draadtrommelsetbuis (optioneel)**
- 6. USB-connector**
>> Voor het updaten van software/firmware.

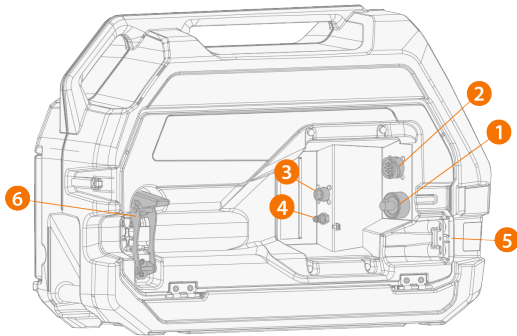


- 7. Onderdelen opslag**
>> Voor het tijdelijk opbergen van kleinere spullen.



Als de optionele ingebouwde rotameter voor gas wordt gebruikt, bevindt deze zich ook in de draadaanvoerunit.

Binnenkant draadaanvoerunit (tussenkabelvak)



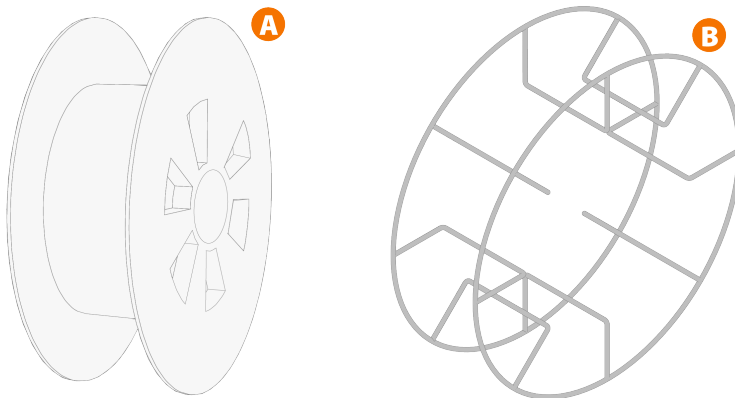
1. Stekker laskabel
2. Stuurstroomkabelconnector
3. Aansluiting voor spanningsmeetkabel
4. Slangconnector beschermglas
5. Montagesleuf koelvloeistofslang
6. Trekontlasting tussenkabel(aanpasbaar)

Zie "X5-tussenkabel" op pagina 31 en "Kabels installeren" op pagina 59 voor het installeren en aansluiten van de kabels.

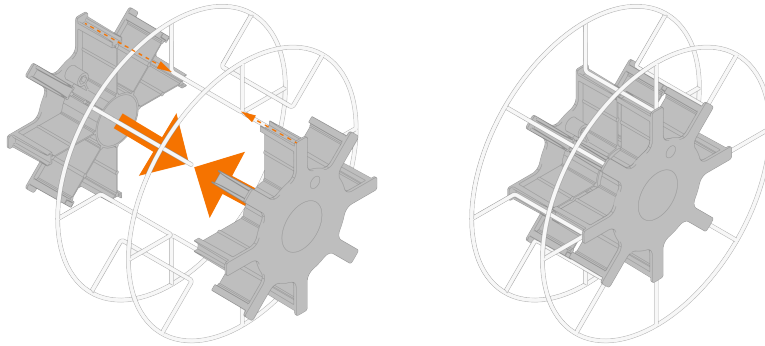


Bij de X5 Wire Feeder HD300 gaat de deur van de draadaanvoerunitkast aan de zijkant open. Houd hier rekening mee wanneer u overweegt een dubbele draadaanvoeropstelling op een dubbele draaiplaat te installeren.

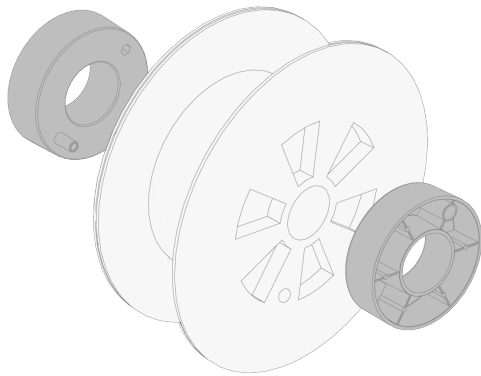
1.6.1 Draadhaspels (HD300)



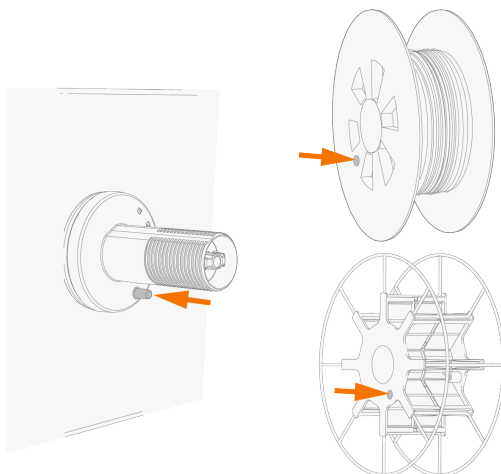
De X5 Wire Feeder HD300 maakt gebruik van standaard draadhaspels (A) zonder aanvullende adapters. Voor draadhaspels met een groot gat in het midden, bijvoorbeeld een korfspoel (B), is een aanvullende haspeladapter nodig (verkrijgbaar als accessoire van Kemppi):



De smallere standaard draadhaspel van 200 mm kan ook gebruikt worden met de X5 HD draadaanvoerunit, wanneer deze gebruikt wordt in combinatie met afstandsadapters (verkrijgbaar als Kemppi-accessoire (SP008959)):



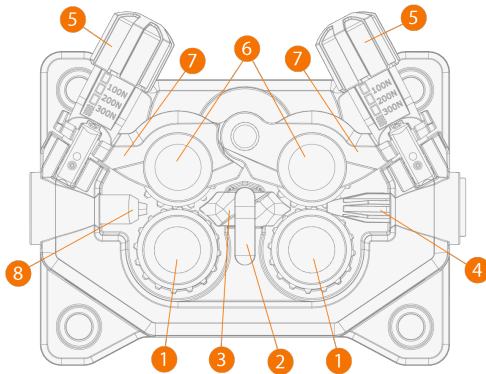
 *Na installatie moet de pen naast de draadhaspelnaaf in de draadaanvoerunit uitgelijnd zijn en in het gat in de haspel of haspeladapter vallen.*



"Draad installeren en vervangen (X5 WF HD300)" op pagina 79

1.6.2 Draadaanvoermechanisme

Draadaanvoermechanisme van de X5 Wire Feeder HD300:



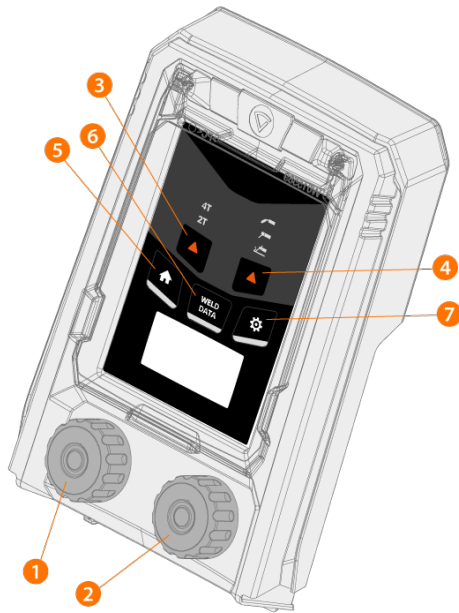
1. Aandrijfrollen en montagedoppen voor aandrijfrollen
2. Vergrendelclip midden-doorvoerpijp
3. Midden-doorvoerpijp
4. Ingang doorvoerpijp
5. Drukhandvaten
6. Drukrollen en bevestigingspinnen drukrollen
7. Vergrendelingsarmen drukrol
8. Uitgang doorvoerpijp.

Zie "Aanvoerrollen installeren en vervangen" op pagina 83 voor het vervangen van de draadaanvoerrollen.

Zie "Doorvoerpijpen installeren en vervangen" op pagina 86 voor het vervangen van de draadgeleidingsbuizen.

1.6.3 Handmatig functiepaneel

Deze paragraaf beschrijft de bedieningselementen en de functies van de X5 draadaanvoerunit 300 Manual functiepaneel (X5 FP 300R).



1. Linker regelknop
2. Rechter regelknop
3. Schakelaarlogica selectieknop (2T/4T)
4. Processelectie (MIG/MMA/gutsen/TIG)
5. Homeknop (standaard lasmodus)
6. Knop Lasdata
7. Knop Instellingen

Zie "Het X5 manueel functiepaneel gebruiken" op pagina 95 voor het gebruik van het functiepaneel.

1.6.4 AP/APC-functiepaneel

Deze paragraaf beschrijft de bedieningselementen en de functies van het X5 Wire Feeder 300 AP/APC-functiepaneel (X5 FP 300AP/APC).

Het AP/APC-functiepaneel van de X5 Wire Feeder 300 aan de linkerkant en het AP/APC-functiepaneel van de X5 Wire Feeder HD300 aan de rechterkant:



1. Linker regelknop (met drukknopfunctie)
2. Rechter regelknop (met drukknopfunctie)
3. Selectie van geheugenkanalen (sneltoets)
4. Zie de selectie (sneltoets)
5. Zie de lasparameters (sneltoets).

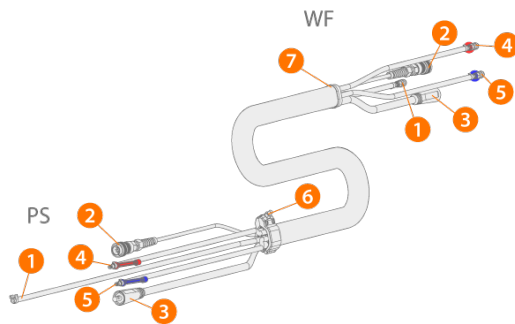
Zie "Het X5 AP/APC-functiepaneel gebruiken" op pagina 103 voor het gebruik van het functiepaneel.

1.7 X5-tussenkabel

De X5-tussenkabels zijn verkrijgbaar in verschillende lengtes en configuraties om te passen bij de set-up van uw apparatuur.

Raadpleeg "Kabels installeren" op pagina 59 voor het installeren van de tussenkabel.

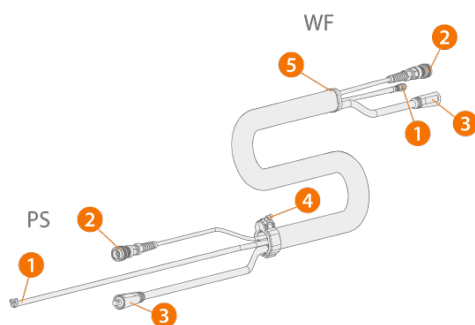
Watergekoeld



(PS = einde van de tussenkabel voor de stroombron, DA = einde van de tussenkabel voor de draadaanvoerunit.)

1. Beschermgasslang
2. Stuurstroomkabel
3. Laskabel
4. Koelvloeistofslang (uitgang/ingang, met kleurcodering)
5. Koelvloeistofslang (uitgang/ingang, met kleurcodering)
6. Trekontlastingsmof (aan stroombroneinde)
7. Trekontlastingsmof (aan draadaanvoeruiteinde)

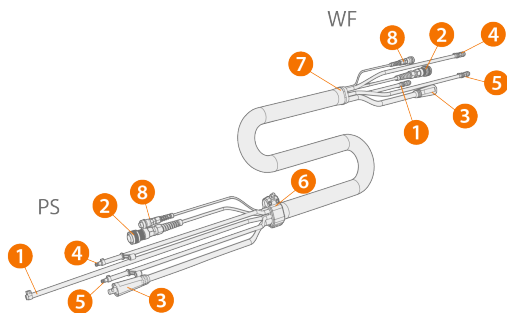
Niet watergekoeld



(PS = einde van de tussenkabel voor de stroombron, DA = einde van de tussenkabel voor de draadaanvoerunit.)

1. Beschermgasslang
2. Stuurstroomkabel
3. Laskabel
4. Trekontlastingsmof (aan stroombroneinde)
5. Trekontlastingsmof (aan draadaanvoeruiteinde)

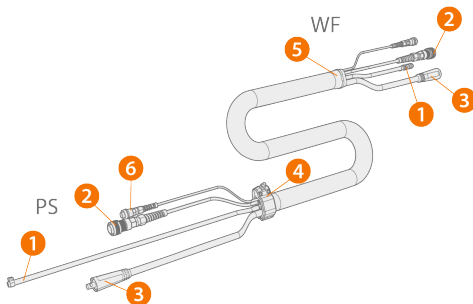
Met spanningsmetingskabel en waterkoeling



(PS = einde van de tussenkabel voor de stroombron, DA = einde van de tussenkabel voor de draadaanvoerunit.)

1. Beschermgasslang
2. Stuurstroomkabel
3. Laskabel
4. Koelvloeistofslang (uitgang/ingang, met kleurcodering)
5. Koelvloeistofslang (uitgang/ingang, met kleurcodering)
6. Trekontlastingsmof (aan stroombroneinde)
7. Trekontlastingsmof (aan draadaanvoeruiteinde)
8. Spanningsmetingskabel.

Met spanningsmetingskabel zonder waterkoeling

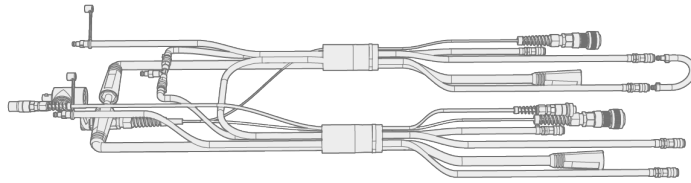


(PS = einde van de tussenkabel voor de stroombron, DA = einde van de tussenkabel voor de draadaanvoerunit.)

1. Beschermgasslang
2. Stuurstroomkabel
3. Laskabel
4. Trekontlastingsmof (aan stroombroneinde)
5. Trekontlastingsmof (aan draadaanvoeruiteinde)
6. Spanningsmetingskabel.

Kabeladapter voor dubbele installatie van draadaanvoerunits

De kabeladapter voor een dubbele installatie van draadaanvoerunits verdeelt één tussenkabel voor twee draad-
aanvoerunits.



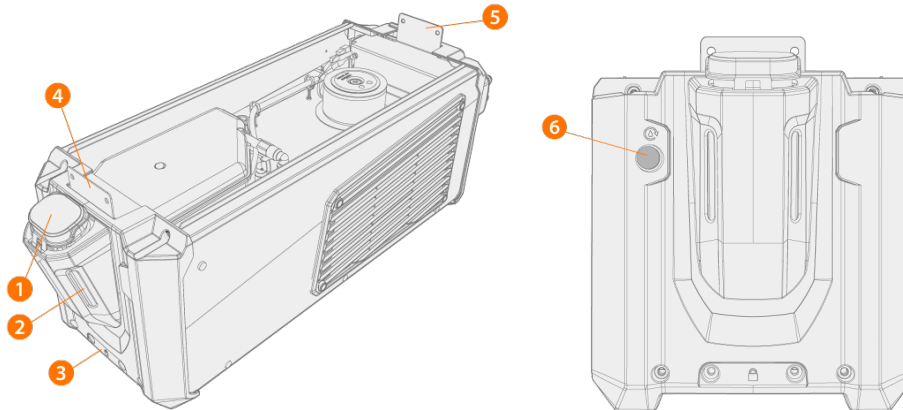
Specificaties tussenkabel

Kabel	Kabeltype*	Kabellengte	Koeling	Stekkertypen
X57002MW	70 mm ²	2 m	Watergekoeld	10-pins (bedienen), klikstekker (water/gas), DIX (stroom)
X57005MW	70 mm ²	5 m	Watergekoeld	10-pins (bedienen), klikstekker (water/gas), DIX (stroom)
X57010MW	70 mm ²	10 m	Watergekoeld	10-pins (bedienen), klikstekker (water/gas), DIX (stroom)
X57020MW	70 mm ²	20 m	Watergekoeld	10-pins (bedienen), klikstekker (water/gas), DIX (stroom)
X57030MW	70 mm ²	30 m	Watergekoeld	10-pins (bedienen), klikstekker (water/gas), DIX (stroom)
X57002MG	70 mm ²	2 m	Gasgekoeld	10-pins (bedienen), klikstekker (water/gas), DIX (stroom)
X57005MG	70 mm ²	5 m	Gasgekoeld	10-pins (bedienen), klikstekker (water/gas), DIX (stroom)
X57010MG	70 mm ²	10 m	Gasgekoeld	10-pins (bedienen), klikstekker (water/gas), DIX (stroom)
X57020MG	70 mm ²	20 m	Gasgekoeld	10-pins (bedienen), klikstekker (water/gas), DIX (stroom)
X57030MG	70 mm ²	30 m	Gasgekoeld	10-pins (bedienen), klikstekker (water/gas), DIX (stroom)
X59502MW	95 mm ²	2 m	Watergekoeld	10-pins (bedienen), klikstekker (water/gas), DIX (stroom)

* Laskabel

1.8 X5-koelunit (optioneel)

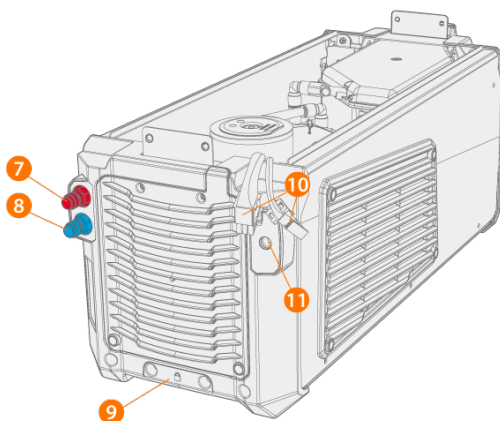
Voorzijde:



1. Afdekkap koelunitcontainer
2. Peilindicator koelvloeistof
3. Vergrendelingsinterface aan voorzijde (voor vergrendeling op de wagen)
4. Vergrendelingsinterface aan voorzijde (voor vergrendeling op de stroombron)
5. Vergrendelingsinterface aan achterzijde (voor vergrendeling op de stroombron)
6. Knop voor circulatie van de koelvloeistof

>> Door de knop ingedrukt te houden wordt de pomp geactiveerd en circuleert de koelvloeistof door het systeem. Als de knop wordt losgelaten, dan stopt de pomp.

Achterzijde:



7. Koelvloeistofinlaat/uitlaatconnector (met kleurcodering)
8. Koelvloeistofinlaat/uitlaatconnector (met kleurcodering)
9. Vergrendelingsinterface aan achterzijde (voor vergrendeling op de wagen)
10. Stekkers van koelunit naar stroombronnen
11. Extra montage van trekcontlasting.

1.9 Optionele accessoires

	X5 PS X5 CU	X5 WF 300 AP/APC	X5 WF 300 Manual	X5 WF 200 Manual	X5 WF HD300 AP/APC	X5 WF HD300 M
Transportunit met gasfleshouder op 4 wielen ¹	●	●	●	○	●	●
Wagen met 2 wielen ¹	●	●	●	○	●	●
Afstandsbediening HR40 (2-knops bediening)	-	●	●	●	●	●
Afstandsbediening HR43 (1-knops bediening)	-	●	●	●	●	●
Afstandsbediening HR55 (digitale)	-	●	●	●	●	●
Accessoirerek	●	-	-	-	-	-
Verwarming voor draadaanvoer	-	●	●	●	●	●
Ingebouwde rotameter voor gas	-	●	●	● ³	●	●
Gasbeveiliging	-	-	-	-	●	●
SuperSnake GTX-tussenaanvoerunit	-	●	●	-	●	●
Draadaanvoerunitrolley, 4 wielen	-	●	●	○	●	●
Draadaanvoerunitrolley, 2 wielen	-	●	●	-	●	●
Draaiplateau voor draadaanvoerunit, enkel en dubbel	-	●	●	○	●	●
Ophanging draadaanvoerunit voor zwenkarm, enkel en dubbel ²	-	●	●	-	●	●
Balansarm draadaanvoer	-	●	●	○	●	●
Pistoolhouder	-	●	●	-	-	-
Kit voor drum	-	●	●	-	●	●
Extra stalen buisframe	-	-	-	●	-	-
Beschermglijders voor draadaanvoerunit	-	●	●	-	●	●
Afstandsbedieningskit	-	●	●	-	-	-

● = beschikbaar

○ = kan worden gebruikt met het aanvullende stalen buisframe

- = Niet beschikbaar of niet van toepassing

¹⁾ Ontworpen om gebruikt te worden met een volledig systeem (apparatuur op elkaar gestapeld).

²⁾ Dubbele draadaanvoerunitophangbeugel voor giek niet beschikbaar bij X5 Wire Feeder HD300-modellen.

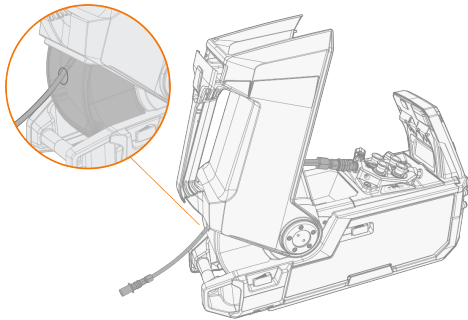
³⁾ Kan niet achteraf worden geïnstalleerd. Er is een apart model draadaanvoerunit verkrijgbaar waarbij de rotameter in de fabriek geïnstalleerd.

Lees ook deze installatieaanwijzingen: "Installatie" op pagina 41.

De hier beschreven accessoires worden geleverd met speciale installatie-instructies.

Drumkitset (voor X5 WF 300)

Om de set voor de drumkit te kunnen gebruiken, moet een gat worden geboord in de achterzijde van de doorzichtige kap van de X5 Wire Feeder 300.

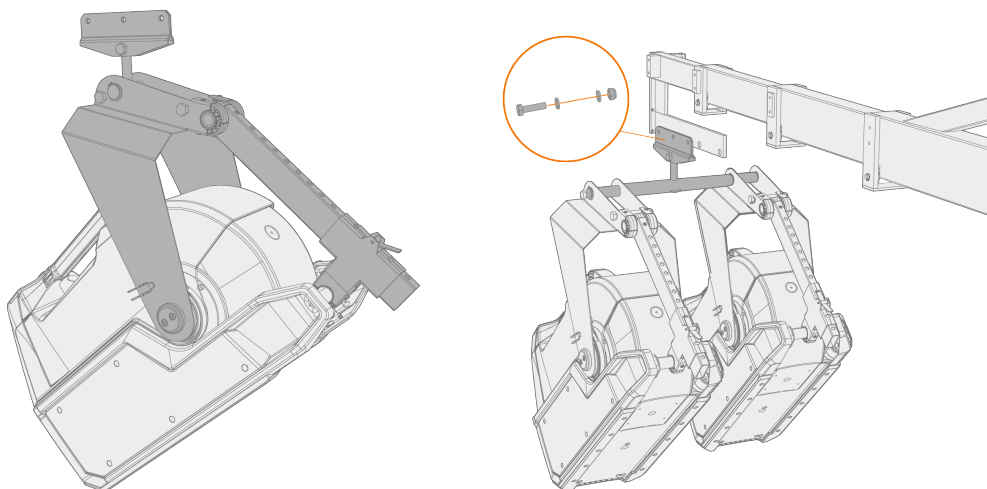


Ophanging draadaanvoerunit voor zwenkarm (voor X5 WF 300)

De ophanging van de draadaanvoerunit voor de zwenkarm vereenvoudigt het lassen op plaatsen waar moeilijk het gehele X5 FastMig-lasstelsel naartoe kan worden gebracht.



Hang de draadaanvoerunit niet aan het handvat. Gebruik in plaats daarvan de ophangbeugel van de draadaanvoerunit voor de zwenkarm.

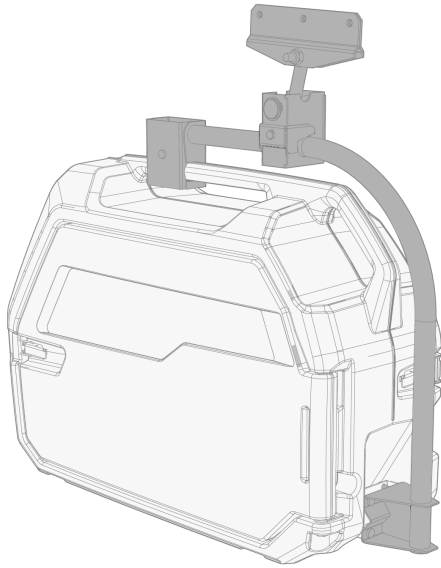


Ophanging draadaanvoerunit voor zwenkarm (voor X5 WF HD300)

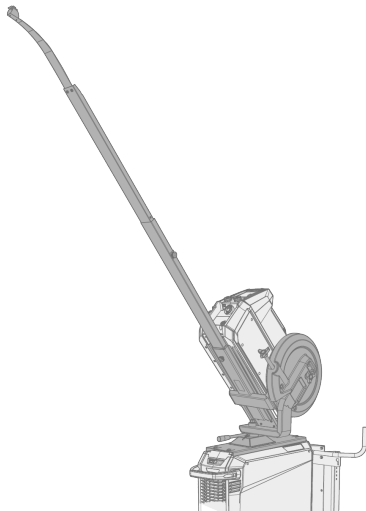
De ophanging van de draadaanvoerunit voor de zwenkarm vereenvoudigt het lassen op plaatsen waar moeilijk het gehele X5 FastMig-lasstelsel naartoe kan worden gebracht.



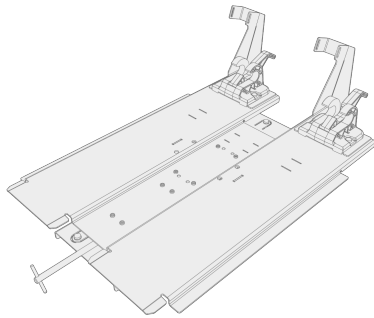
Hang de draadaanvoerunit niet aan het handvat. Gebruik in plaats daarvan de ophangbeugel van de draadaanvoerunit voor de zwenkarm.

**Balansarm draadaanvoerunit (voor X5 WF 300)**

De balansarm voor de draadaanvoerunit vermindert het gewicht van de kabelbundel op het werkgebied.

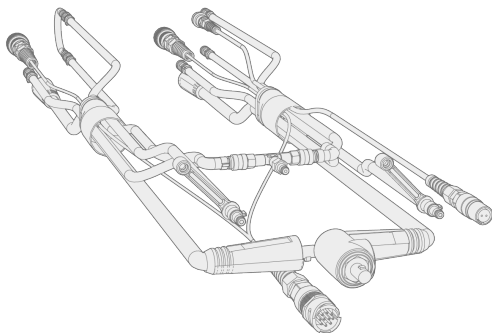
**Draaiplateau voor dubbele draadaanvoerunit (voor X5 WF 300)**

Met het draaiplateau voor een dubbele draadaanvoerunit kunt u twee draadaanvoerunits met één stroombron gebruiken.



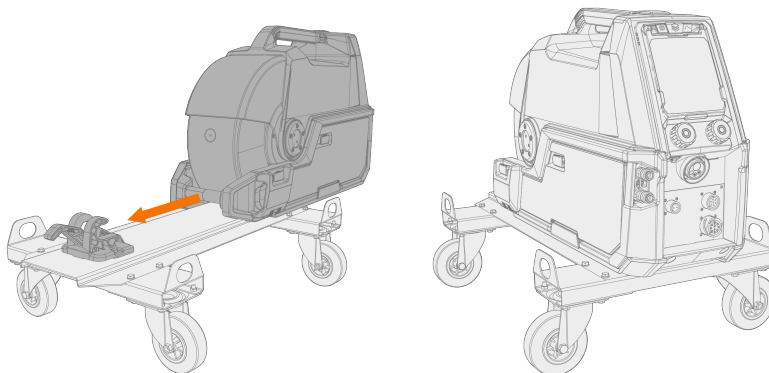
Adapter voor dubbele tussenkabel

Met de adapter voor de dubbele tussenkabel kunnen twee draadaanvoerunits worden aangesloten op één stroombron.



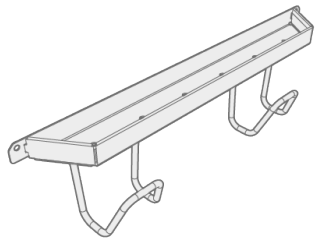
Draadaanvoerunitrolley (voor X5 WF 300)

Met de wagen voor de draadaanvoerunit is het verplaatsen van de draadaanvoerunit op locatie veel gemakkelijker.



Accessoirerek

Het accessoirerek biedt plaats aan de kleine onderdelen en gereedschappen die nodig zijn voor het lassen. Het moet aan de kant van het lasapparaat worden geïnstalleerd.

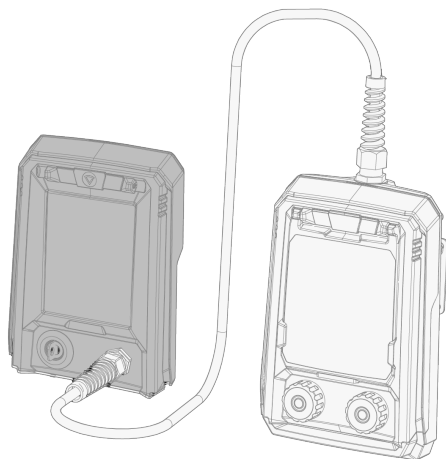


Verwarming voor draadaanvoer

De kastverwarming van de draadaanvoerunit houdt de temperatuur op een hoger niveau om te voorkomen dat vocht in de kast condenseert.

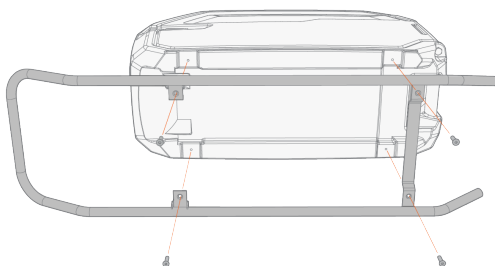
Afstandsbedieningskit voor functiepaneel (voor X5 WF 300)

Met de afstandsbedieningskit voor het functiepaneel kan het functiepaneel van de draadaanvoerunit worden verwijderd van het draadaanvoerapparaat en op afstand worden gebruikt, binnen de afstand van de afstandsbedieningskabel.



Beschermglijders voor de draadaanvoerunit (voor X5 WF 300/HD300)

Beschermglijders kunnen worden gebruikt onder de draadaanvoerunit om beschadiging van de onderkant van de draad-
aanvoerunit te voorkomen. Bij beschermglijders voor de X5 Wire Feeder HD300 biedt een extra beugel tevens mecha-
nische ondersteuning voor de laskabelverbinding.

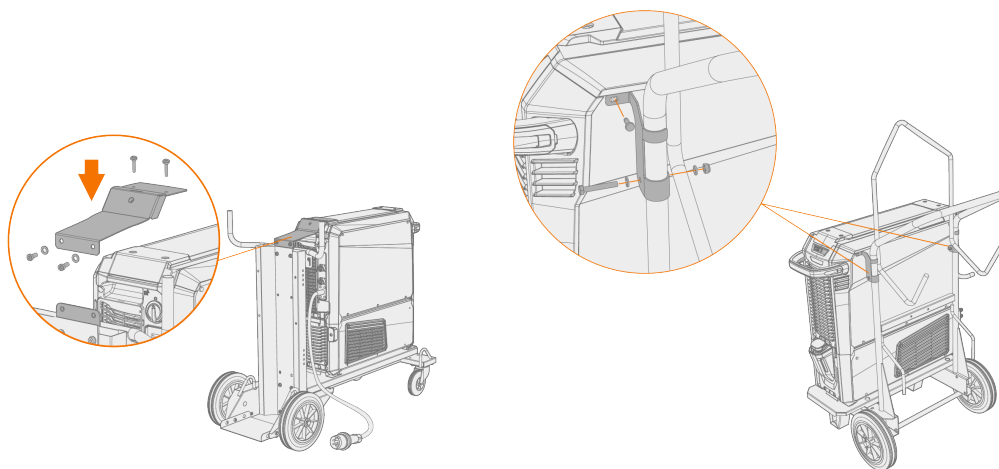



Neem voor meer informatie over optionele accessoires contact op met uw plaatselijke Kempfi-dealer.

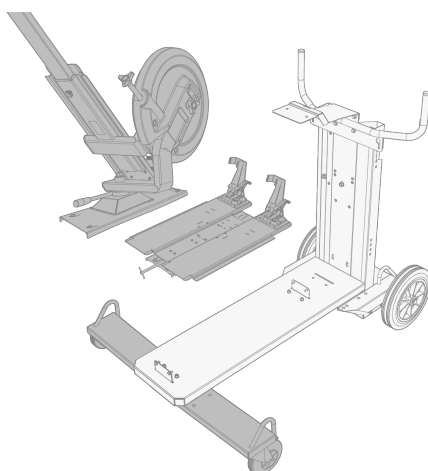
Raadpleeg voor meer informatie over het installeren van de optionele accessoires de installatie-instructies die bij de apparatuur worden geleverd.


2. INSTALLATIE

-  *Sluit de apparatuur niet aan op de netvoeding voordat de installatie is voltooid.*
-  *Het lasapparaat mag op geen enkele wijze worden gewijzigd, met uitzondering van wijzigingen en aanpassingen die worden behandeld in de aanwijzingen van de fabrikant.*
-  *Probeer niet om de apparatuur mechanisch te verplaatsen of op te hangen (bijv. met een takel) vanaf het handvat van de stroombronunit of vanaf de draadaanvoerunit. De handvaten zijn alleen bestemd voor manueel verplaatsen.*
-  *Bij het installeren van de volledige set van apparatuur die is gestapeld als een toren – waterkoeler onderaan, stroombron in het midden en draadaanvoerunit bovenaan – moet u de apparatuur altijd installeren en vastzetten op een Kemppi-onderwagen die compatibel is met de X5 FastMig, of de apparatuur vastzetten aan andere geschikte steunen op locatie.*



-  *Bij het installeren van de volledige set van apparatuur die is gestapeld als een toren, en tevens het gebruik van het draaiplateau voor de dubbele draadaanvoerunit of de balansarm, moet u altijd de bredere steunplaat voor de voorste roller gebruiken die is meegeleverd met de apparatuur. Dit is van toepassing op de wagen met 4 wielen.*





-  *Plaats het apparaat op een horizontale, stabiele en schone ondergrond. Bescherm het apparaat tegen regen en direct zonlicht. Controleer of er genoeg ruimte is om de koellucht rondom het apparaat te laten circuleren.*

Vóór installatie

- Maak uzelf bekend met en houd u aan de plaatselijke en landelijke vereisten betreffende de installatie en het gebruik van hoogspanningsapparatuur.
- Controleer de inhoud van de pakketten en verzeker u ervan dat de onderdelen niet beschadigd zijn.
- Raadpleeg de vereisten met betrekking tot het type stroomkabel en de zekeringsclassificatie, voordat u de stroombron ter plaatse installeert.

Stroomnet

 *Dit apparaat van klasse A is niet bestemd voor gebruik in de huiselijke omgeving, waar de elektrische stroom afkomstig is van het openbare lichtnet. Op die locaties kunnen er mogelijk problemen ontstaan bij het verzekeren van de elektromagnetische compatibiliteit, zowel vanwege geleide als gestraalde radiofrequente stoorsignalen.*

 *Mits het kortsluitvermogen van het openbare laagspanningssysteem op het punt van gemeenschappelijke koppeling hoger is dan in de onderstaande tabel (*) vermeld, voldoet de apparatuur aan IEC 61000-3-11:2017 en IEC 61000-3-12:2011 en kan zij op openbare laagspanningssystemen worden aangesloten. Het is de verantwoordelijkheid van de installateur of de gebruiker van het apparaat om te controleren, indien nodig in overleg met de beheerder van het stroomnet, of de systeemweerstand voldoet aan de weerstandsbeperkingen.*

Apparatuur	*
X5-stroombron 400 A:	5,8 MVA
X5-stroombron 500 A:	6,4 MVA
X5-pulsstroombron 400A:	6,3 MVA
X5-pulsstroombron 500A:	6,7 MVA

2.1 De netspanningsstekker van de stroombron installeren

 *Alleen een bevoegd elektricien mag de installatie van de netvoedingskabel en -stekker uitvoeren!*

 *Sluit het lasapparaat alleen aan op een geaard elektriciteitsnetwerk.*

 *Sluit het apparaat niet aan op de netvoeding voordat de installatie is voltooid.*

Installeer de 3-fasestekker conform de vereisten van de X5 FastMig-stroombron en de locatie. Zie ook "Technische gegevens" op pagina 160 voor specifieke technische gegevens voor de stroombron.

De primaire kabel bevat de volgende draden:

1. Bruin: L1
2. Zwart: L2
3. Grijs: L3
4. Groen-geel: Aarde

Tabel. Vereisten aan kabeltype en zekeringsclassificatie

Ampèrage van het apparaat	Hoogspanningsversie (380-460 V)	
	Kabeltype	Zekeringsclassificatie
400 A	4 mm ²	25 A
500 A	6 mm ²	32 A

Ampèrage van het apparaat	Multi-spanningsversie (380-460 V / 220-230 V)	
	Kabeltype	Zekeringsclassificatie
400 A MV	6 mm ²	32 A / 25 A

**MV = Multi-spanning*

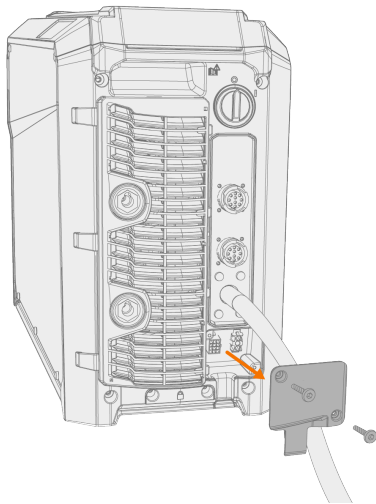
2.2 Koelunit installeren (optioneel)

 *De X5-koelunit moet worden geïnstalleerd door een bevoegde servicemedewerker.*

Benodigde gereedschappen:

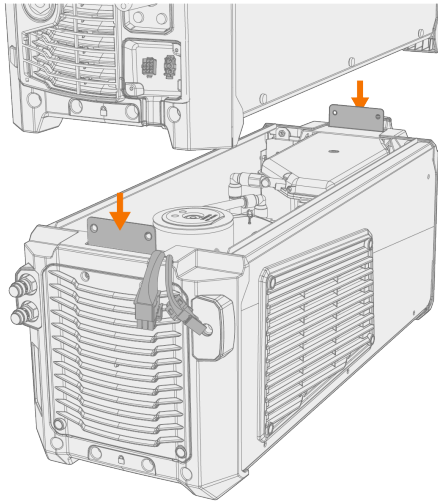


1. Verwijder de kleine stekkerafdekking van de achterzijde van de stroombron.

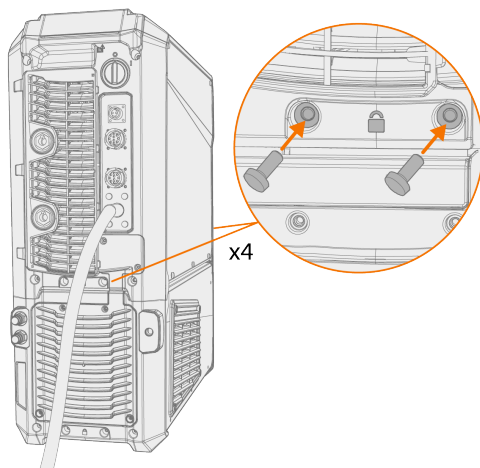


2. Leid de aansluitkabels van de koelunit op een wijze dat deze gedurende de volgende stappen toegankelijk blijven.
3. Hef de stroombron bovenop de koelunit op, zodat de bevestigingsplaten in lijn liggen en in hun sleuven terechtkomen.

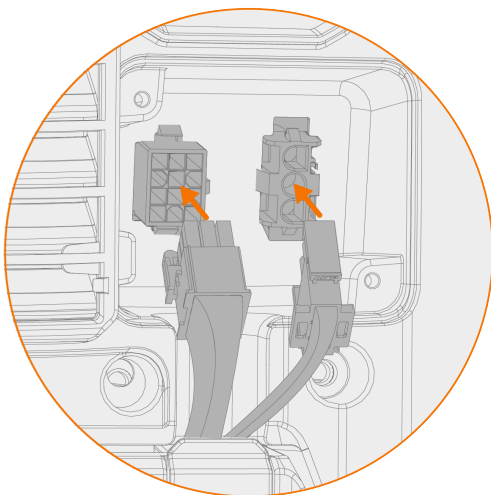
 *Controleer of de aansluitkabels van de koelunit niet bekneld raken en/of worden beschadigd tussen de randen.*



4. Bevestig de units met twee schroeven (M5x12) aan de voorzijde en twee schroeven (M5x12) aan de achterzijde.



5. Sluit de kabels van de koelunit aan.



 *Gebruik niet te veel kracht, maar zorg ervoor dat de stekkers naar behoren zijn aangesloten.*

6. Vervang de klein stekkerafdekking.

2.3 Apparatuur installeren op wagen (optioneel)

De X5 FastMig heeft twee transportunitmogelijkheden: een wagen met 4 wielen en een rek voor gasflessen, en een wagen met 2 wielen zonder rek voor gasflessen. De X5 FastMig-apparatuur kan met of zonder de koelunit op de wagen worden geïnstalleerd.

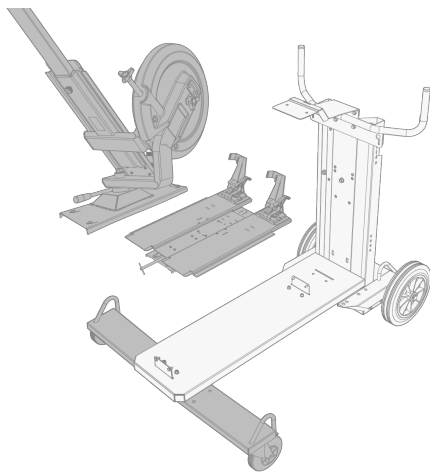
Zie "Koelunit installeren (optioneel)" op pagina 44 voor meer informatie over de aansluitinterface en het installeren van de stroombron bovenop de koelunit.



Het principe voor het installeren van de apparatuur en de onderste bevestigingsinterface zijn dezelfde bij beide wagens. Alleen de installatie van de aansluitbeugel bovenop de wagen verschilt.



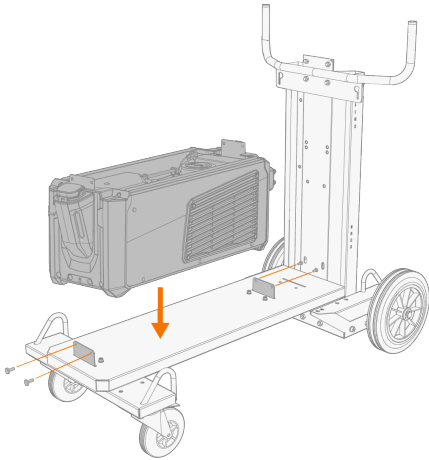
Bij het installeren van de volledige set van apparatuur die is gestapeld als een toren, en tevens het gebruik van het draaiplateau voor de dubbele draadaanvoerunit of de balansarm, moet u altijd de bredere steunplaat voor de voorste roller gebruiken die is meegeleverd met de apparatuur. Dit is van toepassing op de wagen met 4 wielen.



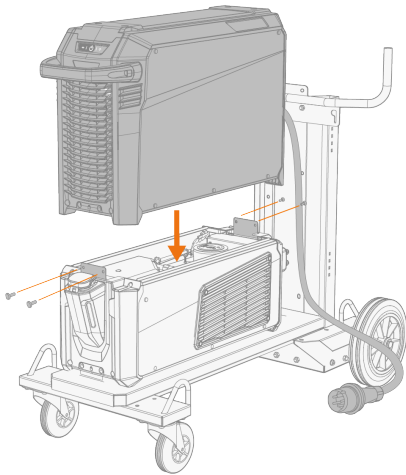
Benodigde gereedschappen:



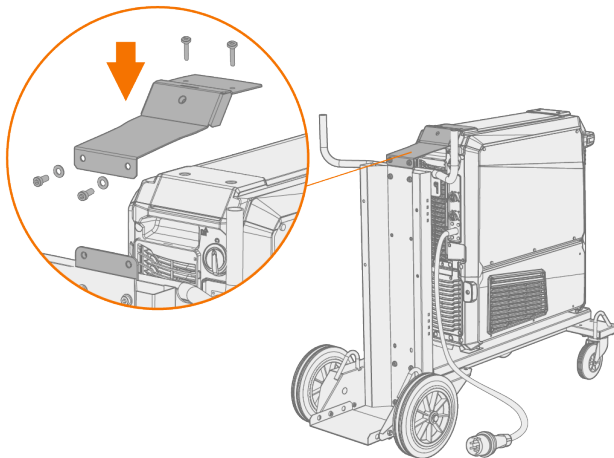
1. Installeer de koelunit op de wagen.



2. Bevestig de koelunit aan de wagen met twee schroeven (M5x12) aan de voorzijde en twee schroeven (M5x12) aan de achterzijde.
3. Installeer de stroombron bovenop de koelunit. Zie "Koelunit installeren (optioneel)" op pagina 44 voor installatiebijzonderheden.



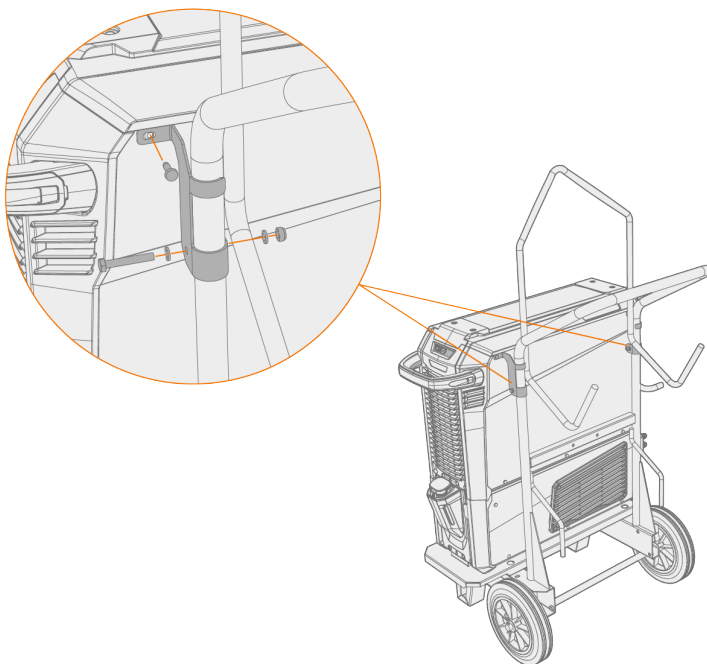
4. Wagen met 4 wielen: Bevestig de apparatuur aan de wagen met de aansluitbeugel aan de achterzijde (bevestigingsplaat achterzijde, lang). Schroeven achterkant: M8x16, schroeven bovenkant: M6x30.



5. onderwagen met 2 wielen: bevestig de MasterMig op de onderwagen met de twee aansluitbeugels.



De zijaanluitbeugels van de wagen met 2 wielen maken voor de bevestiging gebruik van de gaten van de schroeven aan de bovenzijde van de zijplaat van de X5-stroombron. Vervang de schroeven aan de bovenzijde van de zijplaat door degene die zijn meegeleverd met de zijaanluitbeugels van de wagen met 2 wielen.




Zie "Draadaanvoerunit installeren met vaste plaat" op de volgende pagina voor meer informatie over bevestigingsplaten en draadaanvoerunits.

Zie "Hefapparatuur" op pagina 147 voor het heffen van de apparatuur.

2.4 Draadaanvoerunit installeren met vaste plaat

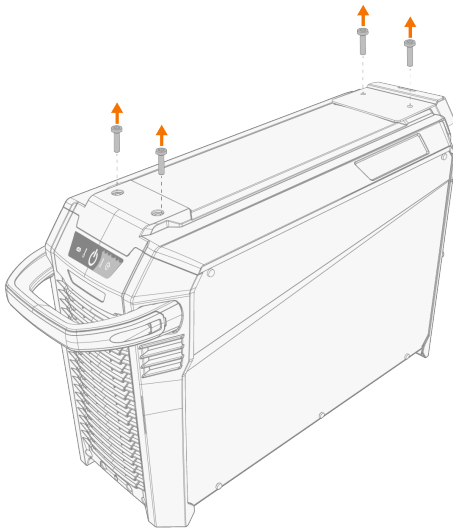
Deze paragraaf beschrijft de vaste installatie van de X5 Wire Feeder 300 (bovenop de stroombron).

 Voor een gestapelde installatie is extra ondersteuning vereist. Lees hier de installatieaanwijzingen: "Installatie" op pagina 41.

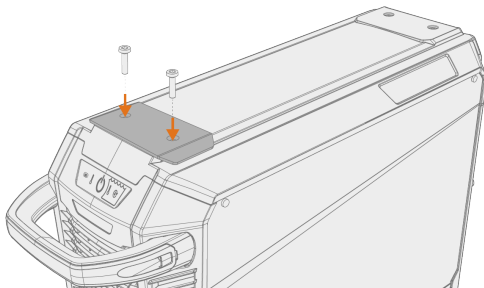
Benodigde gereedschappen:



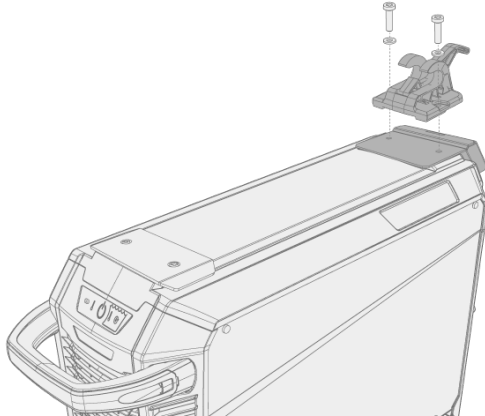
1. Verwijder tijdelijk de schroeven van de bovenkap van de stroombron.



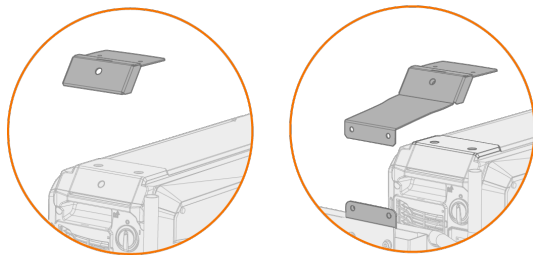
2. Plaats de bevestigingsplaat voor de voorzijde op de stroombron en bevestig deze op zijn plaats met twee van de schroeven van de bovenkap van de stroombron (M6x30).



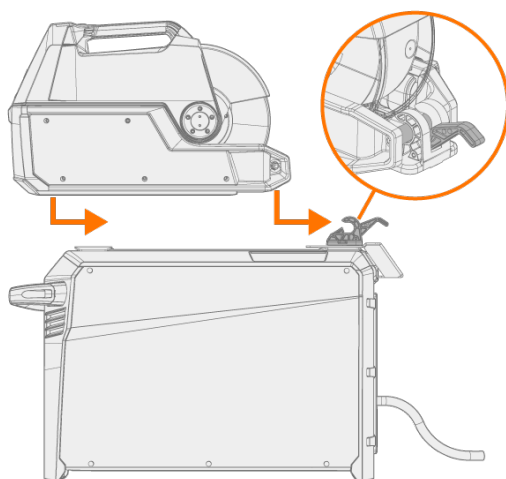
- Plaats de bevestigingsplaat voor de achterzijde en het vergrendelmechanisme van de draadaanvoerunit op de stroombron. Bevestig deze op hun plaats met de twee schroeven die meegeleverd zijn met het vergrendelingsmechanisme (M6x40).



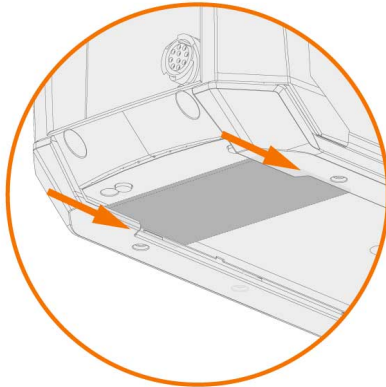
- i** *Afhankelijk van uw X5 FastMig-opstelling zijn er twee opties voor de bevestigingsplaat aan de achterzijde verkrijgbaar. Beide hebben een interface voor het trekontlastingsmechanisme van de tussenkabel, maar de langere fungeert ook als een verbindingsbeugel voor de wagen.*



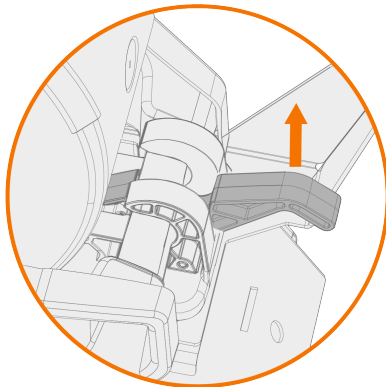
- Schuif de draadaanvoerunit van voor naar achter, totdat de stang aan de achterzijde van het apparaat vergrendelt in het vergrendelmechanisme op de stroombron.



5. Controleer ook of de voorzijde van de draadaanvoerunit op zijn plaats is vergrendeld (aan de rand van de bevestigingsplaat voor de voorzijde).



De vergrendeling aan de achterzijde wordt vrijgegeven door aan de hendel van het vergrendelmechanisme te trekken:



2.5 Draadaanvoerunit installeren met standaard draaiplateau

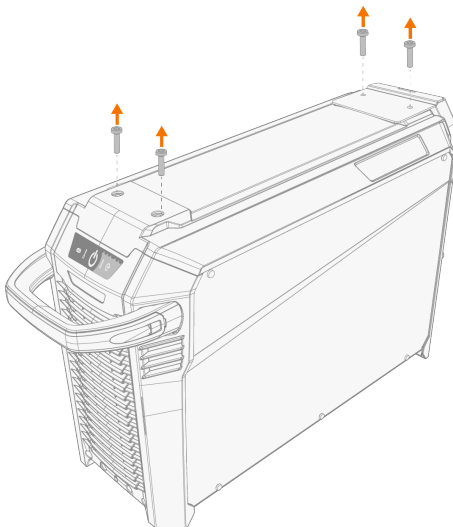
Deze paragraaf beschrijft de installatie van de X5 Wire Feeder 300 (bovenop de stroombron) met het standaard draaiplateau. Raadpleeg ook de instructies voor installatie die zijn meegeleverd met het draaiplateau.

i Voor een gestapelde installatie is extra ondersteuning vereist. Lees hier de installatieaanwijzingen: "Installatie" op pagina 41 en "Optionele accessoires" op pagina 35.

Benodigde gereedschappen:



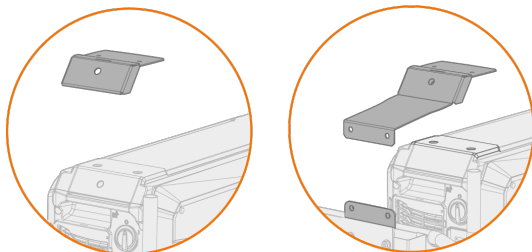
1. Verwijder tijdelijk de schroeven van de bovenkap van de stroombron.



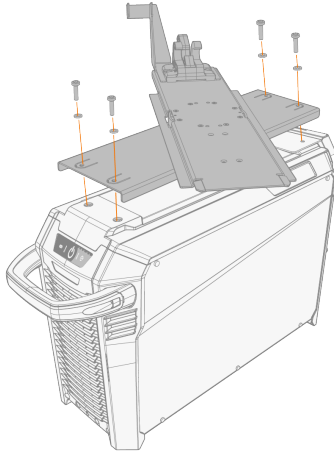
2. Plaats het draaiplateau van de draadaanvoerunit bovenop de stroombron.

i Als de achterste bevestigingsplaat in dit stadium nog niet geïnstalleerd is, installeer deze dan samen met het draaiplateau.

i Afhankelijk van uw X5 FastMig-opstelling zijn er twee opties voor de bevestigingsplaat aan de achterzijde verkrijgbaar. Beide hebben een interface voor het trekcontlastingsmechanisme van de tussenkabel, maar de langere fungeert ook als een verbidingsbeugel voor de wagen.

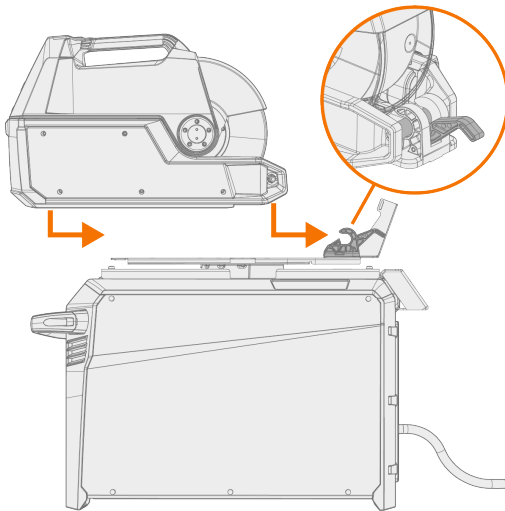


3. Zet het draaiplateau vast (samen met de achterste bevestigingsplaat) met de schroeven van de bovenkap van de stroombron (M6x30).

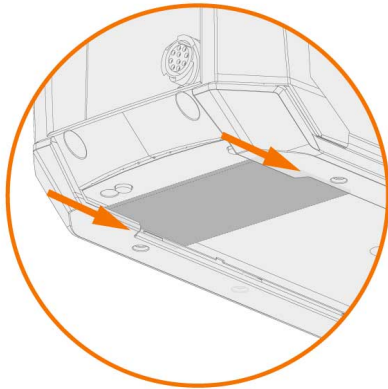


Tip: Draai de bovenste plaat om toegang te krijgen tot de bevestigingsgaten in de onderste plaat.

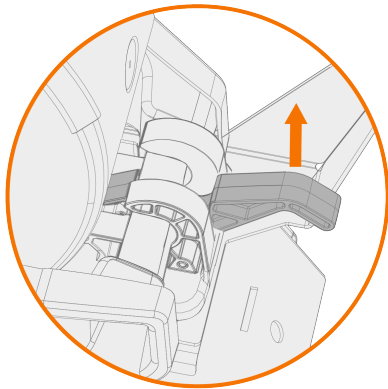
4. Schuif de draadaanvoerunit van voor naar achter, totdat de stang aan de achterzijde van de unit vergrendelt in het vergrendelmechanisme op het draaiplateau.



5. Controleer of de voorzijde van de unit ook op zijn plaats is vergrendeld (aan de voorste rand van het draaiplateau).



De vergrendeling aan de achterzijde wordt vrijgegeven door aan de hendel van het vergrendelmechanisme te trekken:



2.6 Draadaanvoerunit installeren met vergrendelbaar draaiplateau

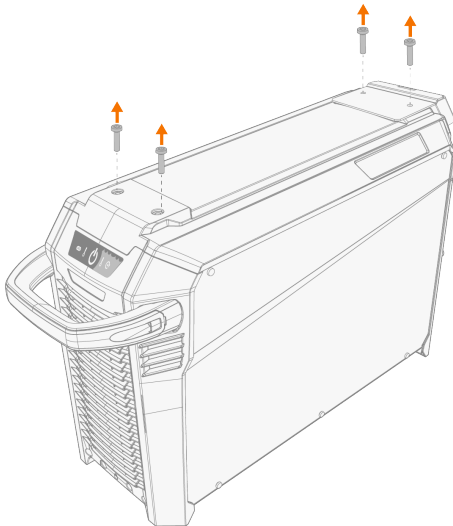
Deze paragraaf beschrijft de installatie van de X5 Wire Feeder 300 (bovenop de stroombron) met het vergrendelbare draaiplateau. Raadpleeg ook de instructies voor installatie die zijn meegeleverd met het draaiplateau.

- i** De installatie van het draaiplateau van de draadaanvoerunit en van het dubbele draaiplateau van de draadaanvoerunit bovenop de stroombron is identiek. Voor een gestapelde installatie is echter extra ondersteuning vereist. Lees hier de installatieaanwijzingen: "Installatie" op pagina 41 en "Optionele accessoires" op pagina 35.

Benodigde gereedschappen:

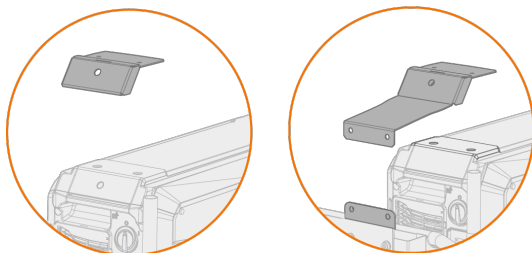


1. Verwijder tijdelijk de schroeven van de bovenkap van de stroombron.

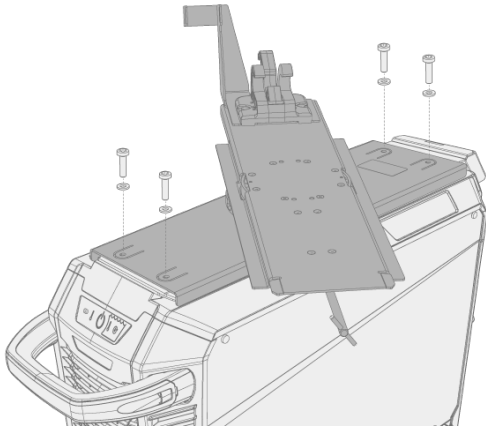


2. Plaats het draaiplateau van de draadaanvoerunit bovenop de stroombron.

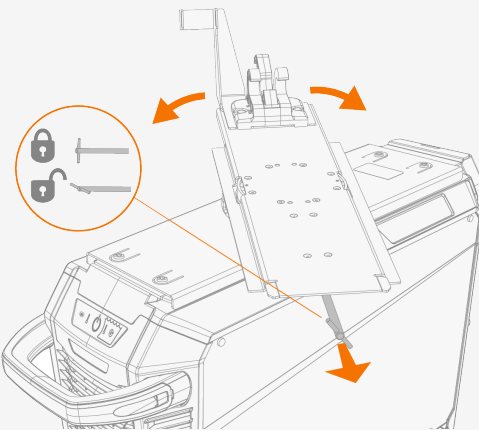
- i** Als de achterste bevestigingsplaat in dit stadium nog niet geïnstalleerd is, installeer deze dan samen met het draaiplateau.
- i** Afhankelijk van uw X5 FastMig-opstelling zijn er twee opties voor de bevestigingsplaat aan de achterzijde verkrijgbaar. Beide hebben een interface voor het trekontlastingsmechanisme van de tussenkabel, maar de langere fungeert ook als een verbindingsbeugel voor de wagen.



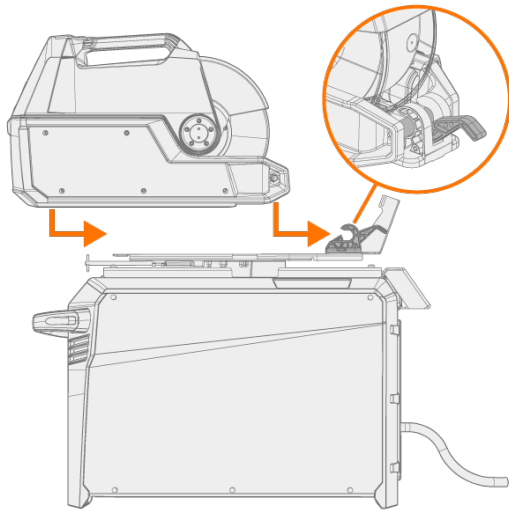
3. Zet het draaiplateau vast (samen met de achterste bevestigingsplaat) met de schroeven van de bovenkap van de stroombron (M6x30).



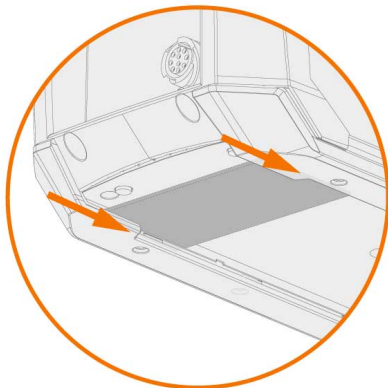
Tip: om toegang te krijgen tot de bevestigingsgaten in de onderste plaat en om het draaiplateau te draaien, trekt u aan de vrijgavehendel onder de voorste rand van het draaiplateau voor de draadaanvoerunit en draait u de bovenste plaat:



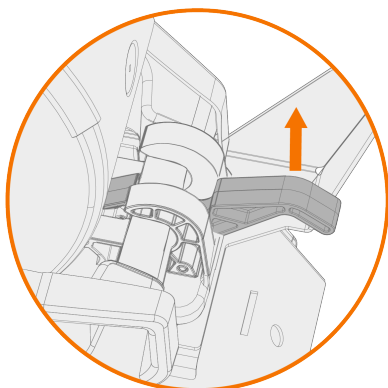
4. Schuif de draadaanvoerunit van voor naar achter, totdat de stang aan de achterzijde van de unit vergrendelt in het vergrendelmechanisme op het draaiplateau.



5. Controleer of de voorzijde van de unit ook op zijn plaats is vergrendeld (aan de voorste rand van het draaiplateau).



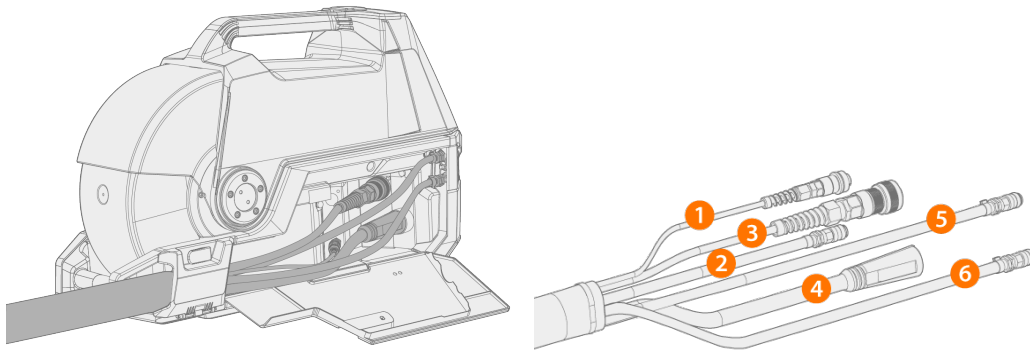
De vergrendeling aan de achterzijde wordt vrijgegeven door aan de hendel van het vergrendelmechanisme te trekken:



2.7 Kabels installeren

Sluit de tussenkabel eerst aan op de draadaanvoerunit en vervolgens op de stroombron. Zie "X5 Wire Feeder 200" op pagina 14, "X5 Wire Feeder 300" op pagina 18 of "X5 Wire Feeder HD300" op pagina 24 (afhankelijk van uw model draadaanvoerunit) voor de beschrijvingen van de stekkers en hun locaties.

Tussenkabel aansluiten op de draadaanvoerunit



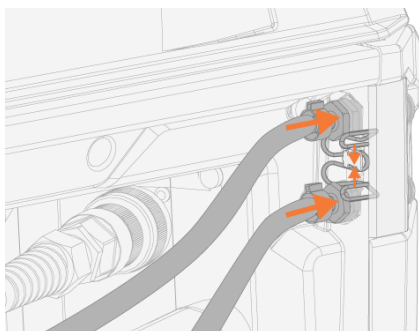
1. Open het deurtje van het kabelvak om de stekkers bloot te leggen.
2. Sluit de lasstroomkabel (4) aan op de draadaanvoerunit. Druk de kabel zo ver mogelijk aan en draai de connector rechtersom om de kabel vast te zetten.



Zet de laskabel zo goed mogelijk met de hand vast. Als de verbinding van de laskabel los is, kan deze oververhit raken.

3. Druk de beschermgasslang (2) in de richting de slangconnector van de beschermgasslang, zodat de connector ver-grendelt.
4. Sluit de stuurstroomkabel (3) aan op de connector. Draai de kraag rechtersom vast.
5. Als u de optionele koelunit hebt aangeschaft, plaatst u de slangconnectors van de koelunitvloei-stof (5, 6) in de sleuf en door de opening.

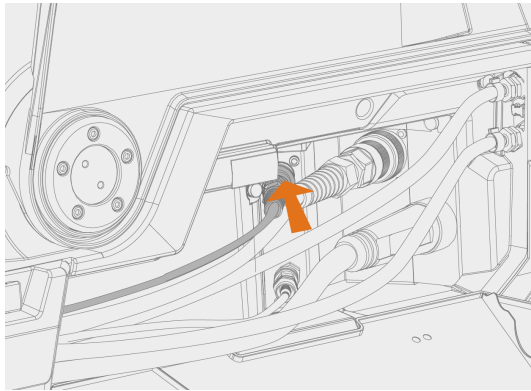
>> Druk op de veerbevestiging om de slangconnectors op hun plaats te zetten. Zorg ervoor dat de veerbevestiging op zijn plaats vastklikt in de groeven van de slangconnector, wanneer u deze eenmaal hebt losgelaten.



6. Als u de spanningsmetingkabel (1) gebruikt, sluit deze dan aan op de spanningsmetingkabelconnector in de kast.

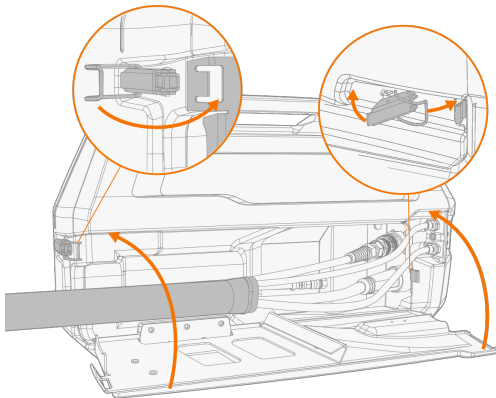


De afzonderlijke spanningsmetingkabel wordt alleen ondersteund door Puls+-stroombronnen.

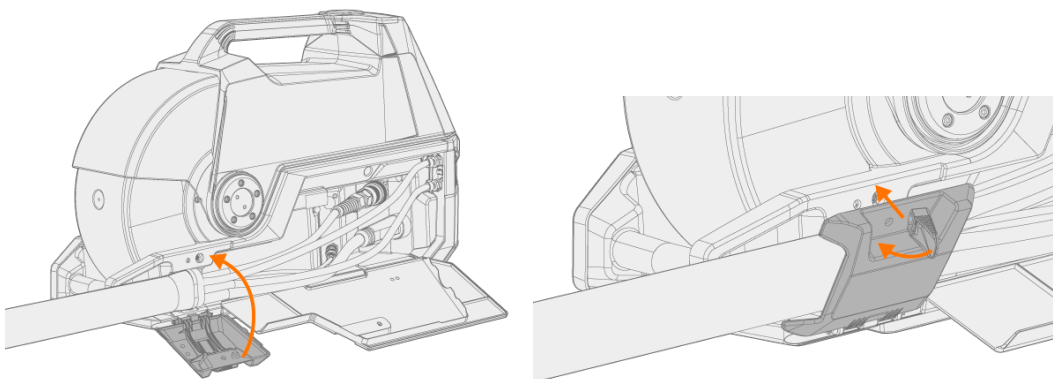


7. Bevestig de trekcontlasting voor de kabel.

>> X5 Wire Feeder 200: plaats de kabel op de nok in de draadaanvoerunit en zet de kabel vast door het deurtje dicht te doen en de sluitingen te vergrendelen.

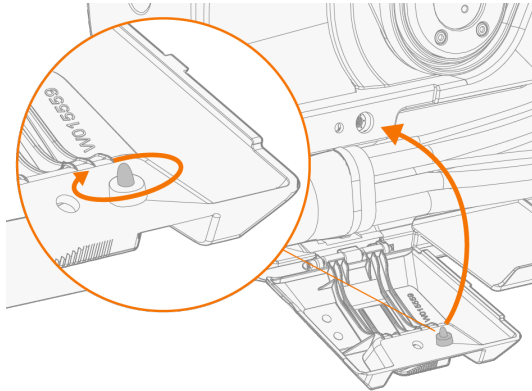


>> X5 Wire Feeder 300: Plaats het trekcontlastingsblok van de kabel aan de nok in de draadaanvoerunit en bevestig dit op zijn plaats door de trekcontlastingsgrendel te sluiten en te vergrendelen.

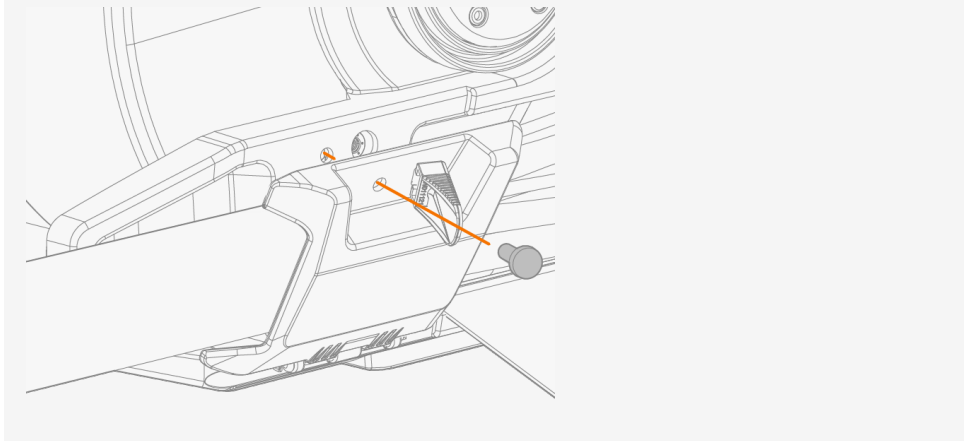




controleer of de uitzettende vergrendelingsknop goed vastzit en draai deze indien nodig aan:



Tip: Extra bevestiging voor trekcontlasting op X5 Wire Feeder 300 (schroef M6x16), optioneel:



8. X5 Wire Feeder 300: sluit en vergrendel de kap van het kabelvak.

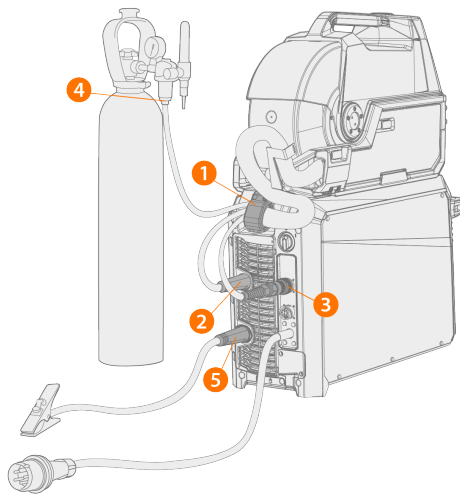


Wanneer u de kabels aansluit op de draadaanvoer, moet u de kabels ordelijk leggen, zodat de kap van het kabelvak goed sluit.

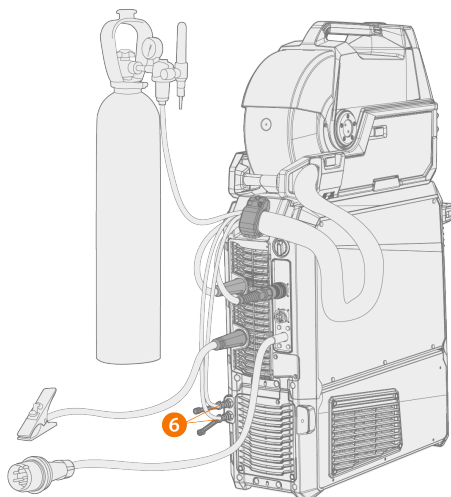


De tussenkabel warmt op tijdens het lassen. Deur van het kabelvak van de draadaanvoerunit moet tijdens het lassen gesloten blijven en de kabels moeten voorzichtig worden gehanteerd, als de deur wordt geopend direct na het lassen.

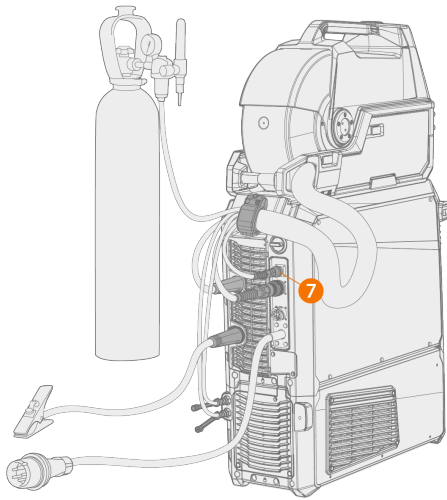
De tussenkabel en de werkstukcabel aansluiten op de stroombron







1. Bevestig de trekcontlasting van de kabel (1) aan de bevestigingsplaat aan de achterzijde.
2. Sluit de lasstroomkabel aan op de plusconnector (+) (2) op de stroombron.
3. Sluit de werkstukcabel aan op de minconnector (-) (5) op de stroombron.
4. Sluit de stuurstroomkabel (3) aan op de stroombron.
5. Sluit de beschermgasslang (4) aan op de gasfles.
6. Als u de optionele koelunit hebt aangeschaft, sluit u de vloeistofslangen (6) van de koelunit aan. De slangen hebben een kleurcodering.



7. Alleen Puls+ stroombron: Als u de spanningsmetingskabel in gebruik hebt, sluit die dan aan op de connector (7) op de achterkant van de stroombron.

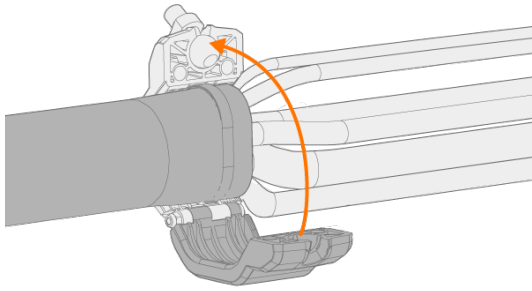


-  Bij de meeste MIG/MAG-toepassingen en lasdraden wordt de lasstroomkabel van de draadaanvoerunit aangesloten op de positieve pool van de stroombron. De polariteit kan gekozen worden door de lasstroomkabel en de aardretourkabel dienovereenkomstig aan te sluiten op de positieve of negatieve aansluitingen op de stroombron.
-  Voor TIG-lassen moet de polariteit (+/-) worden omgeschakeld. De polariteit kan gekozen worden door de lasstroomkabel en de aardretourkabel dienovereenkomstig aan te sluiten op de positieve of negatieve aansluitingen op de stroombron.
-  Gebruik de tussenkabel die is ontworpen voor twee draadaanvoerunits, voor het installeren van dubbele draad-aanvoerunits.
-  Controleer of u alle kabels goed hebt aangesloten en vastgezet.

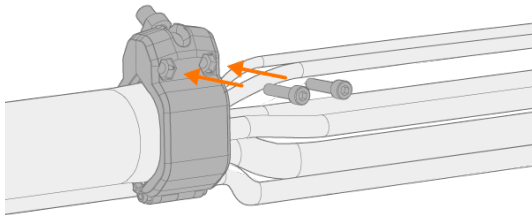
Trekontlasting vervangen

Verwijder en vervang de trekontlasting van het stroombronuiteinde van de tussenkabel:

1.



2.



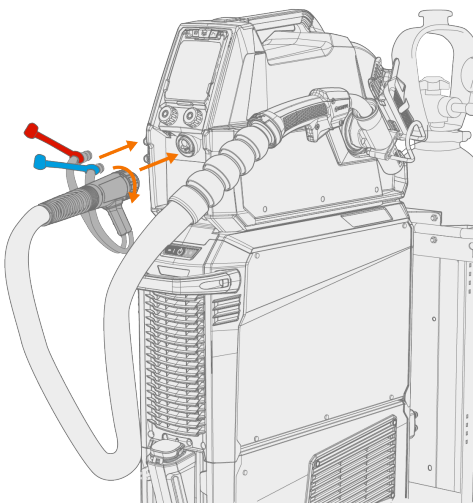
2.8 Laspistool aansluiten

X5 FastMig is ontworpen voor gebruik met de Kemppi Flexlite GX-laspistolen. Zie userdoc.kemppi.com voor de bedieningsinstructies voor Flexlite GX.

i Controleer altijd of de draadliner, de contacttip en het gasmondstuk geschikt zijn voor de laswerkzaamheden.

Ga als volgt te werk om het pistool aan te sluiten op de X5-draadaanvoerunit:

1. Druk de laspistoolaansluiting in de pistooladapter van de draadaanvoerunit en draai de kraag met de hand aan.
2. Als u een watergekoeld pistool gebruikt, sluit dan de koelvloeistofslangen aan op de draadaanvoerunit. De slangen hebben een kleurcodering.



3. Installeer en laad het toevoegmateriaal zoals is beschreven in "Draad installeren en vervangen (X5 WF 300)" op pagina 73 en "Draad installeren en vervangen (X5 WF 200)" op pagina 68.
4. Controleer de gasstroom. Zie "Gasfles installeren en gasstroom testen" op pagina 88 voor meer informatie.

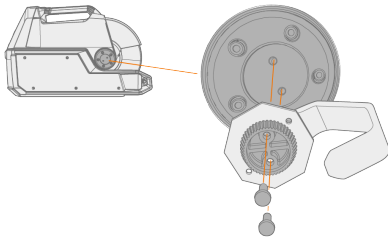
Tip: gebruikt u het pistool niet, berg het dan op in de laspistoolhouder op de draadaanvoerunit. Zie "Laspistoolhouder installeren" onder voor meer informatie.

i **TIG-lassen** vereist het gebruik van speciale Flexlite TX TIG-toortsen.

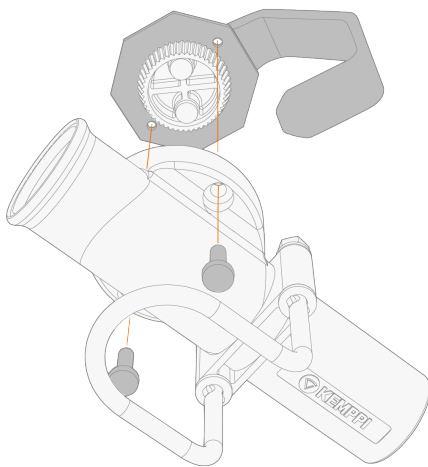
2.8.1 Laspistoolhouder installeren

De X5 Wire Feeder 300 kan worden uitgerust met een pistoolhouder om het laspistool neer te zetten wanneer er niet wordt gelast.

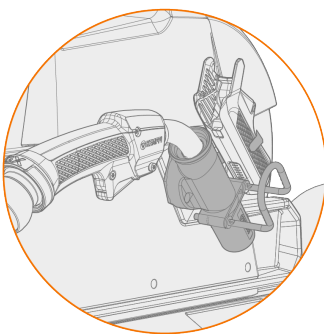
1. Bevestig de pistoolhandgreephouder met getande middennaaf en schroeven aan de draadaanvoerunit.



2. Bevestig de pistoolhouder aan de pistoolhandgreephouder met schroeven.



- i** U kunt de hoek van de pistoolhouder verstellen voordat u de schroeven vastdraait.

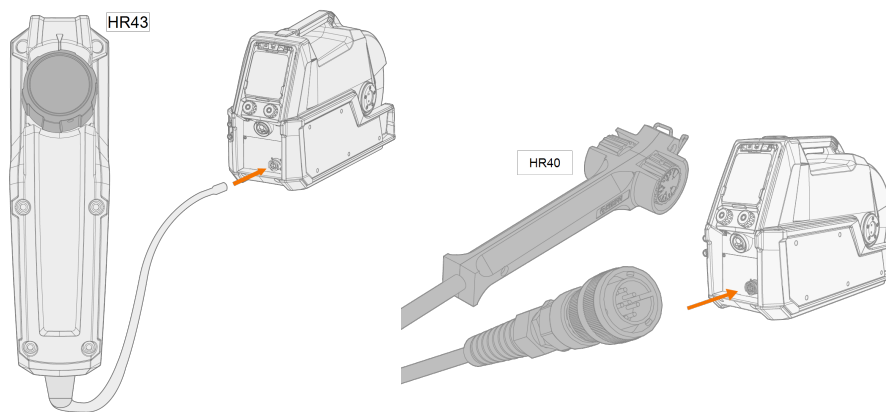


2.9 Afstandsbediening installeren

Afstandsbedieningen zijn optioneel. Om bediening op afstand mogelijk te maken, sluit u de afstandsbediening aan op de X5 FastMig-lasapparaat.

Afstandsbediening HR43/HR40

1. Sluit de afstandsbedieningskabel aan op de Amphenol aansluiting van de draadaanvoerunit.



2. Raadpleeg de instellingen van het functiepaneel om de parameters van de afstandsbediening aan te passen.

De afstandsbedieningsmodus kan worden ingesteld en aangepast in de instellingen van het functiepaneel ("AP/APC-functiepaneel: Apparaatinstellingen" op pagina 120 of "Manueel functiepaneel: Instellingen" op pagina 97).

Afstandsbediening HR55




1. Sluit de afstandsbedieningskabel aan op de Amphenol aansluiting van de draadaanvoerunit.



De afstandsbedieningsselecties in de instellingen van het functiepaneel zijn niet vereist met de HR55 afstandsbediening. Bij aansluiting is de HR55 afstandsbediening automatisch in gebruik.

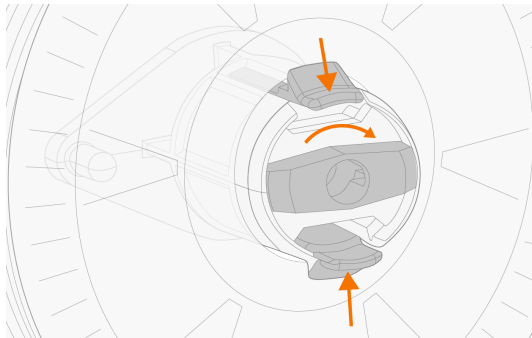
2.10 Draad installeren en vervangen (X5 WF 200)

In deze paragraaf wordt beschreven hoe u de draad en de haspel op de X5 Wire Feeder 200 installeert.

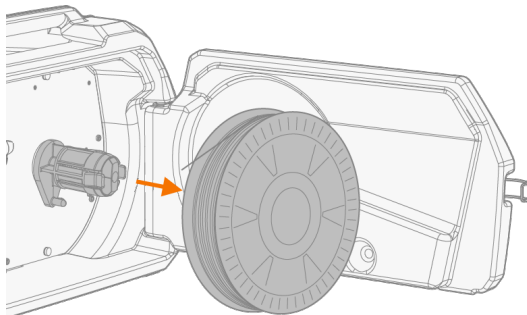
-  *Bevestig het laspistool aan de draadaanvoer voordat u de draadhaspel installeert.*
-  *Wanneer u de draadhaspel wijzigt, moet u het resterende toevoegmateriaal van het laspistool en het draad-aanvoermechanisme verwijderen, voordat u de draadhaspel verwijdert.*
-  *Zorg er altijd voor dat de aanvoerrollen geschikt zijn voor het betreffende toevoegmateriaal dat u gebruikt (diameter en materiaal). Zie ook "Aanvoerrollen installeren en vervangen" op pagina 83.*

Om de draadhaspel te verwijderen:

1. Open het zijdeurtje van de draadaanvoerunit.
2. Maak de vergrendeling van de naaf los en duw de sluitklemmen van de draadhaspel naar het midden.




3. Verwijder de draadhaspel uit de draadaanvoerunit.

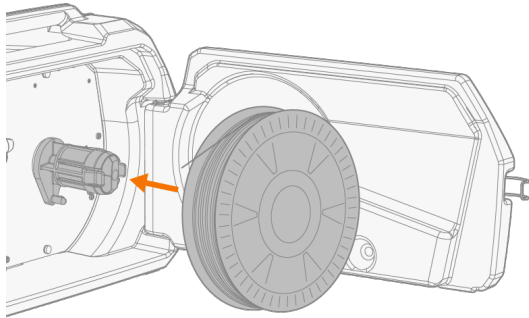


Om een nieuwe draadhaspel te installeren:

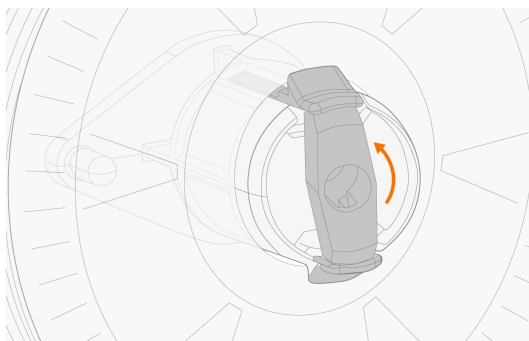
1. Open het zijdeurtje van de draadaanvoerunit.
2. Mocht het nog niet gebeurd zijn, maak dan de vergrendeling van de naaf los zodat de sluitklemmen naar het midden kunnen bewegen.
3. Plaats de draadhaspel op de naaf in de draadaanvoerunit.

 *Zorg ervoor dat de draadhaspel niet omgekeerd wordt aangebracht; de lasdraad moet vanaf de bovenkant naar de aanvoerrollen lopen.*

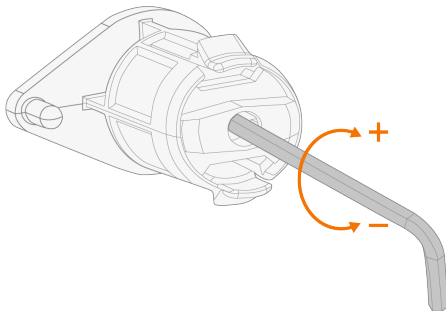
 *Zorg ervoor dat de sluitklemmen van de naaf vergrendelen zodra de draadhaspel op zijn plaats zit.*



4. Zet de draadhaspel op zijn plaats vast door de sluitknop in de gesloten positie te draaien.



Stel indien nodig de haspelrem af door de schroef te draaien (met een inbussleutel) in het midden van het naafvergrendelingsmechanisme.

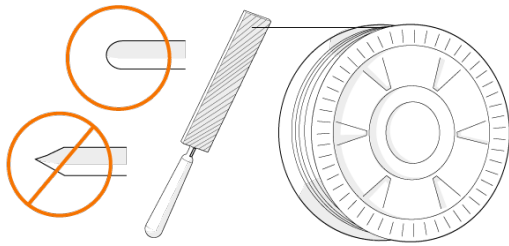


Om het toevoegmateriaal te installeren:

1. Trek het uiteinde van de lasdraad uit de haspel en knip de vervormde delen af, zodat het uiteinde recht is.

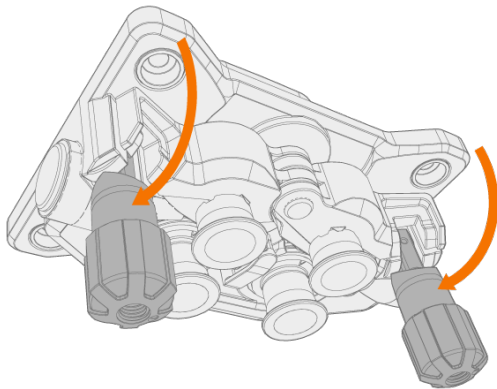
 Controleer of de lasdraad niet van de haspel loopt wanneer deze wordt losgelaten.

2. Vijl de punt van de lasdraad glad.

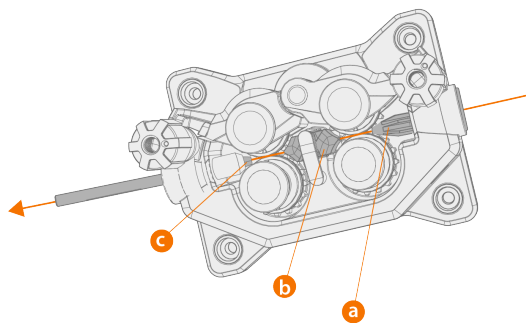


 *Scherpe randen aan het uiteinde van het toevoegmateriaal kunnen de draadliner beschadigen.*

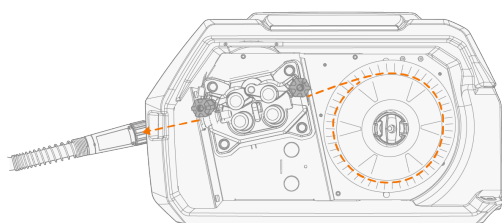
3. Zet de drukarmen los om de aanvoerrollen uit elkaar te bewegen.



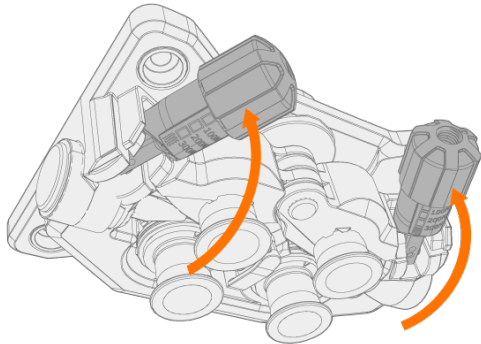
4. Leid het toevoegmateriaal door de ingangsbuis (a) en de middelste draaddoorvoerpijp (b) naar de uitgangsbuis (c), van waar het toevoegmateriaal naar het laspistool loopt.



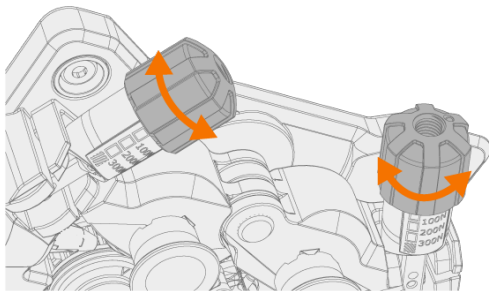
5. Duw het toevoegmateriaal met de hand zo ver in het pistool dat de draad de draadliner bereikt (ongeveer 20 cm).



6. Sluit de drukarmen, zodat de lasdraad tussen de aanvoerrollen wordt vastgeklemd. Zorg ervoor dat het toevoegmateriaal in de groeven van de aanvoerrollen valt.



7. Stel de druk van de aanvoerrollen af met de drukhevel. De druk is voor beide paren aanvoerrollen gelijk.



De schaalverdeling op het drukhandvat geven aan welke druk wordt uitgeoefend op de aanvoerrollen. Stel de druk van de aanvoerrollen af volgens de onderstaande tabel.

Toevoegmateriaal	Aanvoerrolprofiel	Diameter lasdraad (mm)	Instelling (x 100 N)
Fe/Ss massief	V-groef V	0.8–1.0	1.5–2.0
		≥ 1.2	2.0–2.5
Metaal en met fluxkern	Gekartelde V-groef V≡	≥ 1.2	1.0–2.0
Zelfbeschermend (zonder gas)	Gekartelde V-groef V≡	≥ 1.6	2.0–3.0
Aluminium	U-groef U	1.0	0.5–1.0
		1.2	1.0–1.5
		1.4	1.5–2.0
		≥ 1.6	2.0–2.5



Overmatige druk plet het toevoegmateriaal en kan gecoate draden of gevulde materialen beschadigen. Overmatige druk leidt ook tot onnodige slijtage van de aanvoerrollen en een zwaardere belasting van de tandwielen.

- 8. Druk op de knop voor draadin- en -doorvoer om de lasdraad in het laspistool in te voeren. Stop wanneer de draad de contacttip van het laspistool bereikt.**

>> Bij de X5 Wire Feeder 200 bevindt de knop voor draadin- en -doorvoer zich op het functiepaneel.



! *Let op de draad, wanneer deze de contacttip bereikt en uit het pistool komt.*




- 9. Zorg er vóór het lassen voor dat de lasparameters en -instellingen op het functiepaneel voldoen aan uw lasinstelling.**

>> Zie "Het X5 manueel functiepaneel gebruiken" op pagina 95 en "Het X5 AP/APC-functiepaneel gebruiken" op pagina 103 voor meer informatie.

"Draadhaspel en naaf (200)" op pagina 15

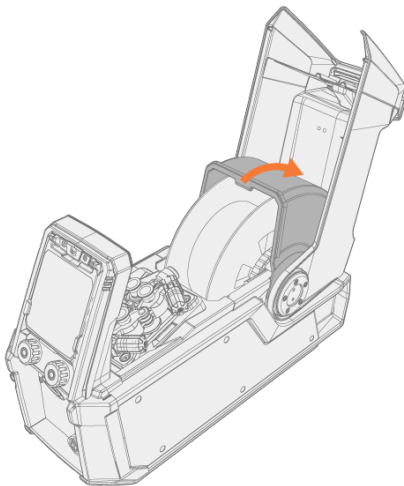
2.11 Draad installeren en vervangen (X5 WF 300)

In deze paragraaf wordt beschreven hoe u de draad en de haspel op de X5 Wire Feeder 300 installeert.

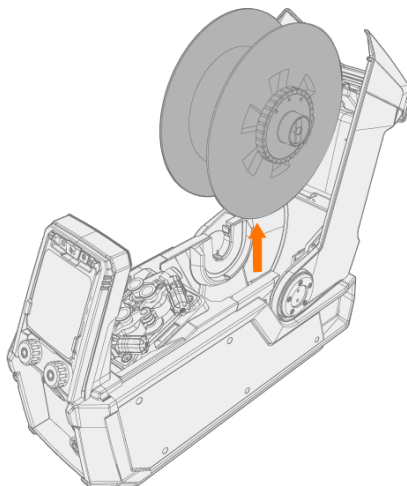
-  *Bevestig het laspistool aan de draadaanvoer voordat u de draadhaspel installeert.*
-  *Wanneer u de draadhaspel wijzigt, moet u het resterende toevoegmateriaal van het laspistool en het draad-aanvoermechanisme verwijderen, voordat u de draadhaspel verwijderd.*
-  *Zorg er altijd voor dat de aanvoerrollen geschikt zijn voor het betreffende toevoegmateriaal dat u gebruikt (diameter en materiaal). Zie ook "Aanvoerrollen installeren en vervangen" op pagina 83.*

Om de draadhaspel te verwijderen:

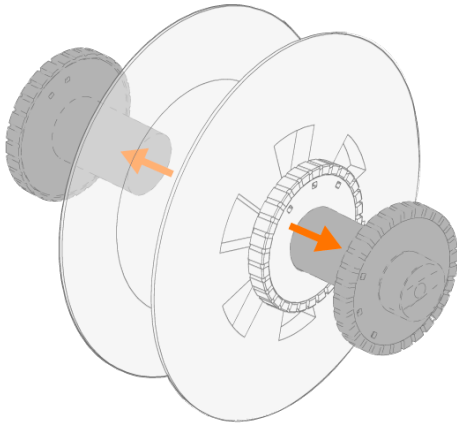
1. Open de bovenkap van de draadaanvoerunit.
2. Duw het vergrendelende deksel van de draadhaspel naar achteren.



3. Verwijder de draadhaspel uit de draadaanvoerunit.




4. Om de naaf van de haspelrem te verwijderen, maakt u de spanknop van de haspelrem los in het midden van de rem en trekt u de remhelften uit elkaar.




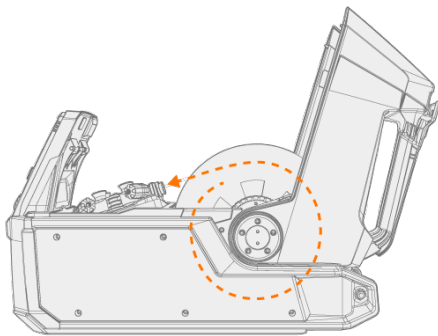
Om een nieuwe draadhaspel te installeren:

1. Open de bovenkap van de draadaanvoerunit en de vergrendelingskap van de draadhaspel.
2. Bevestig de remhelften van de draadhaspel aan de nieuwe draadhaspel door ze binnen de draadhaspel in elkaar te duwen. Bevestig deze samen door de spanknop in het midden van de rem te draaien.

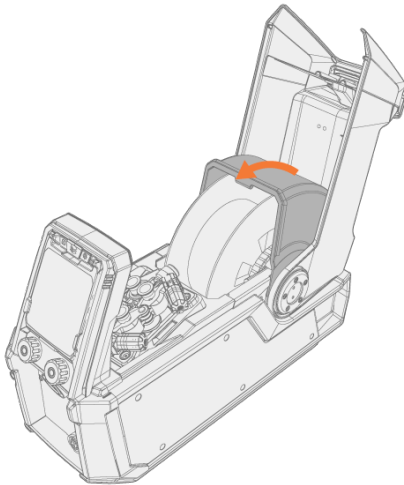
 *Bevestig de naaf van de haspelrem aan de draadhaspel, zodat de spanknop zich rechts bevindt, gezien vanaf de voorkant.*

3. Plaats de draadhaspel in zijn de daarvoor bestemde contact.

 *Zorg ervoor dat de draadhaspel niet omgekeerd wordt aangebracht; de lasdraad moet vanaf de bovenkant naar de aanvoerrollen lopen.*



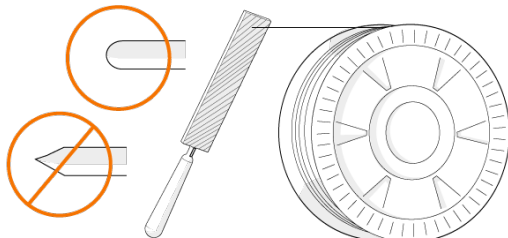
4. Bevestig de draadhaspel op zijn plaats door het vergrendelende deksel van de draadhaspel te sluiten.

**Om het toevoegmateriaal te installeren:**

1. Trek het uiteinde van de lasdraad uit de haspel en knip de vervormde delen af, zodat het uiteinde recht is.

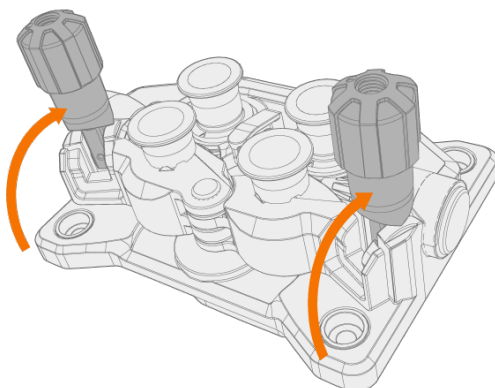
 Controleer of de lasdraad niet van de haspel loopt wanneer deze wordt losgelaten.

2. Vijl de punt van de lasdraad glad.

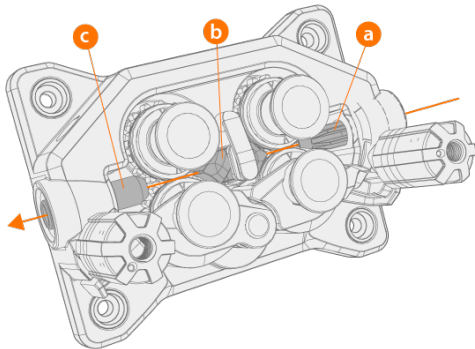


 Scherpe randen aan het uiteinde van het toevoegmateriaal kunnen de draadliner beschadigen.

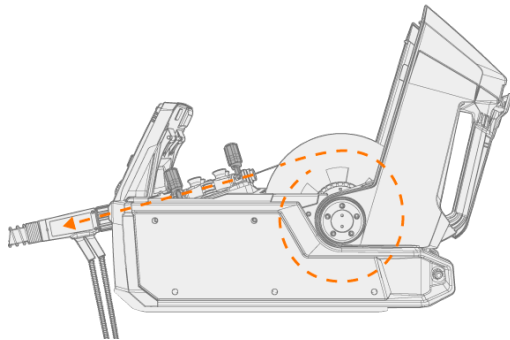
3. Zet de drukarmen los om de aanvoerrollen uit elkaar te bewegen.



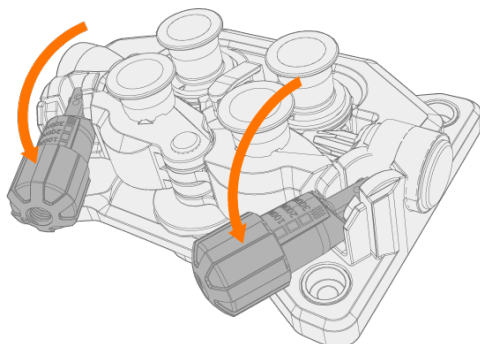
- Leid het toevoegmateriaal door de ingangsbuis (a) en de middelste draaddoorvoerpijp (b) naar de uitgangsbuis (c), van waar het toevoegmateriaal naar het laspistool loopt.



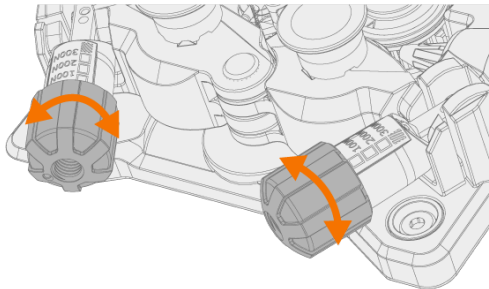
- Duw het toevoegmateriaal met de hand zo ver in het pistool dat de draad de draadliner bereikt (ongeveer 20 cm).



- Sluit de drukarmen, zodat de lasdraad tussen de aanvoerrollen wordt vastgeklemd. Zorg ervoor dat het toevoegmateriaal in de groeven van de aanvoerrollen valt.



7. Stel de druk van de aanvoerrollen af met de drukhevel. De druk is voor beide paren aanvoerrollen gelijk.

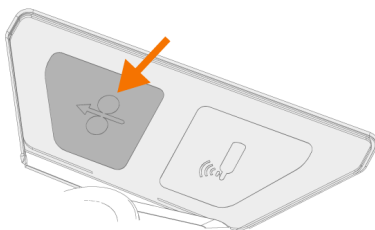


De schaalverdeling op het drukhandvat geven aan welke druk wordt uitgeoefend op de aanvoerrollen. Stel de druk van de aanvoerrollen af volgens de onderstaande tabel.

Toevoegmateriaal	Aanvoerrolprofiel	Diameter lasdraad (mm)	Instelling (x 100 N)
Fe/Ss massief	V-groef V	0.8–1.0	1.5–2.0
		≥ 1.2	2.0–2.5
Metaal en met fluxkern	Gekartelde V-groef V≡	≥ 1.2	1.0–2.0
Zelfbeschermend (zonder gas)	Gekartelde V-groef V≡	≥ 1.6	2.0–3.0
Aluminium	U-groef U	1.0	0.5–1.0
		1.2	1.0–1.5
		1.4	1.5–2.0
		≥ 1.6	2.0–2.5

 *Overmatige druk plet het toevoegmateriaal en kan gecoate draden of gevulde materialen beschadigen. Overmatige druk leidt ook tot onnodige slijtage van de aanvoerrollen en een zwaardere belasting van de tandwielen.*

8. Druk op de knop voor draadin- en -doorvoer om de lasdraad in het laspistool in te voeren. Stop wanneer de draad de contacttip van het laspistool bereikt.



 *Let op de draad, wanneer deze de contacttip bereikt en uit het pistool komt.*




9. Zorg er vóór het lassen voor dat de lasparameters en -instellingen op het functiepaneel voldoen aan uw lasinstelling.

>> Zie "Het X5 manueel functiepaneel gebruiken" op pagina 95 en "Het X5 AP/APC-functiepaneel gebruiken" op pagina 103 voor meer informatie.

"Draadhaspels en naven (300)" op pagina 20

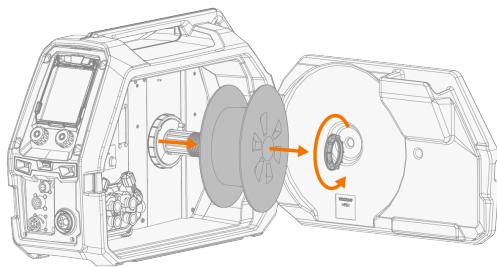
2.12 Draad installeren en vervangen (X5 WF HD300)

In deze paragraaf wordt beschreven hoe u de draad en de haspel op de X5 Wire Feeder HD300 installeert.

-  *Bevestig het laspistool aan de draadaanvoer voordat u de draadhaspel installeert.*
-  *Wanneer u de draadhaspel wijzigt, moet u het resterende toevoegmateriaal van het laspistool en het draad-aanvoermechanisme verwijderen, voordat u de draadhaspel verwijderd.*
-  *Zorg er altijd voor dat de aanvoerrollen geschikt zijn voor het betreffende toevoegmateriaal dat u gebruikt (diameter en materiaal). Zie ook "Aanvoerrollen installeren en vervangen" op pagina 83.*

Om de draadhaspel te verwijderen:

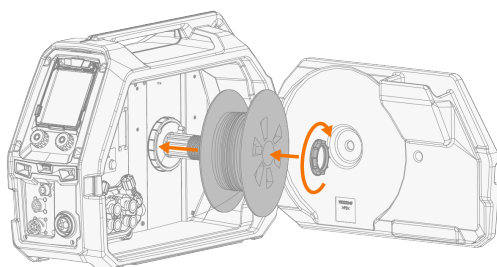
1. Open de deur van de draadaanvoerunit
2. Maak de haspelbevestiging los en verwijder de draadhaspel.



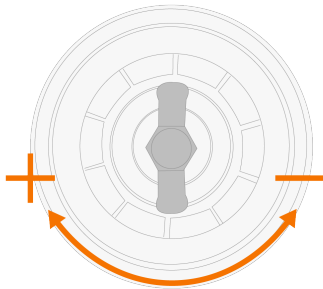
Om een nieuwe draadhaspel te installeren:

1. Open de deur van de draadaanvoerunit
2. Plaats de draadhaspel op de haspelnaaf. Zet de draadhaspel op zijn plaats vast door de haspelbevestiging erin te steken en vast te draaien.

-  *Zorg ervoor dat de draadhaspel de juiste kant op gedraaid staat, zodat de lasdraad van de onderkant van de haspel naar de aanvoerrollen loopt.*



3. Stel indien nodig de haspelrem bij door aan de spanknop van de haspelrem in het midden van de haspelnaaf te draaien.

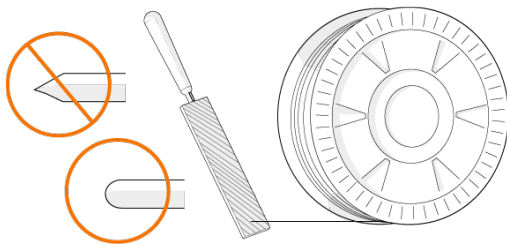


Om het toevoegmateriaal te installeren:

1. Trek het uiteinde van de lasdraad uit de haspel en knip de vervormde delen af, zodat het uiteinde recht is.

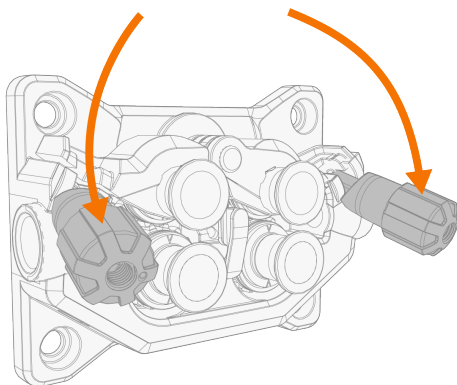
 Controleer of de lasdraad niet van de haspel loopt wanneer deze wordt losgelaten.

2. Vijl de punt van de lasdraad glad.

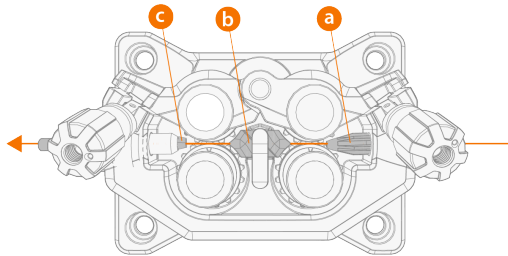


 Scherpe randen aan het uiteinde van het toevoegmateriaal kunnen de draadliner beschadigen.

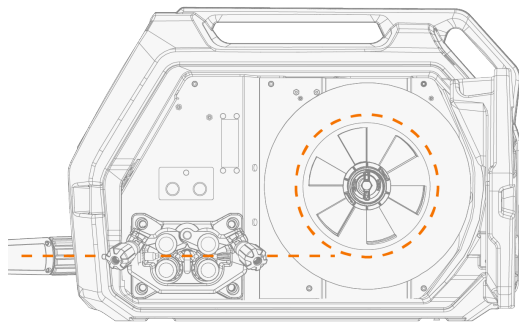
3. Zet de drukarmen los om de aanvoerrollen uit elkaar te bewegen.



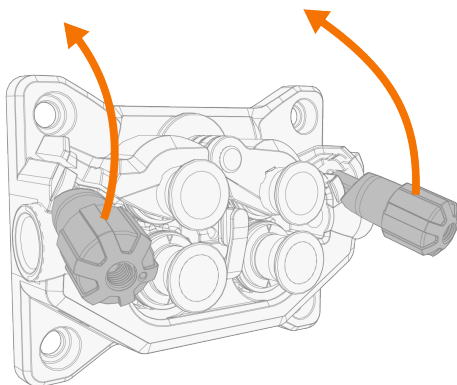
- Leid het toevoegmateriaal door de ingangsbuis (a) en de middelste draaddoorvoerpijp (b) naar de uitgangsbuis (c), van waar het toevoegmateriaal naar het laspistool loopt.



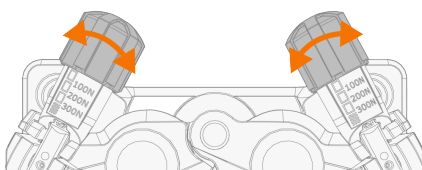
- Duw het toevoegmateriaal met de hand zo ver in het pistool dat de draad de draadliner bereikt (ongeveer 20 cm).



- Sluit de drukarmen, zodat de lasdraad tussen de aanvoerrollen wordt vastgeklemd. Zorg ervoor dat het toevoegmateriaal in de groeven van de aanvoerrollen valt.



- Stel de druk van de aanvoerrollen af met de drukhevel. De druk is voor beide paren aanvoerrollen gelijk.



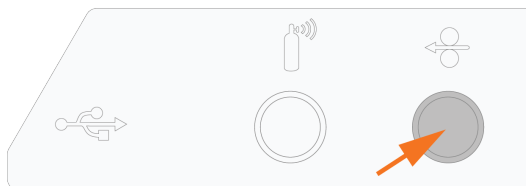
De schaalverdeling op het drukhandvat geven aan welke druk wordt uitgeoefend op de aanvoerrollen. Stel de druk van de aanvoerrollen af volgens de onderstaande tabel.

Toevoegmateriaal	Aanvoerrolprofiel	Diameter lasdraad (mm)	Instelling (x 100 N)
Fe/Ss massief	V-groef V	0.8–1.0	1.5–2.0
		≥ 1.2	2.0–2.5
Metaalkern/fluxkern (MC/FC)	Gekartelde V-groef V≡	≥ 1.2	1.0–2.0
Zelfbeschermend (zonder gas)	Gekartelde V-groef V≡	≥ 1.6	2.0–3.0
Aluminium	U-groef U	1.0	0.5–1.0
		1.2	1.0–1.5
		1.4	1.5–2.0
		≥ 1.6	2.0–2.5



Overmatige druk plet het toevoegmateriaal en kan gecoate draden of gevulde materialen beschadigen. Overmatige druk leidt ook tot onnodige slijtage van de aanvoerrollen en een zwaardere belasting van de tandwielen.

- Druk op de knop voor draadin- en -doorvoer om de lasdraad in het laspistool in te voeren. Stop wanneer de draad de contacttip van het laspistool bereikt.



Let op de draad, wanneer deze de contacttip bereikt en uit het pistool komt.

- Zorg er vóór het lassen voor dat de lasparameters en -instellingen op het functiepaneel voldoen aan uw lasinstelling.

>> Raadpleeg "Het X5 AP/APC-functiepaneel gebruiken" op pagina 103 voor meer informatie.

2.13 Aanvoerrollen installeren en vervangen

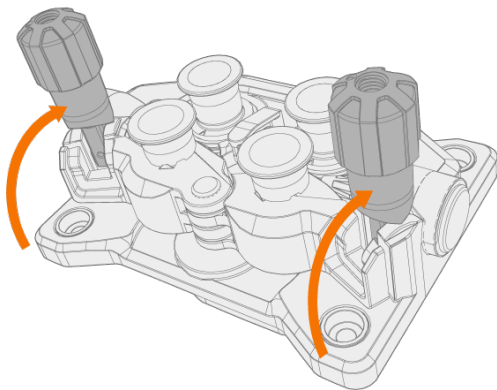
i De hier beschreven installatiemethode is hetzelfde voor zowel de X5 Wire Feeder 200 als de X5 Wire Feeder 300. Er kunnen modelspecifieke variaties in het uiterlijk en de positionering optreden.

Vervang de draadaanvoerrollen wanneer het materiaal en de diameter van de lasdraad verandert.

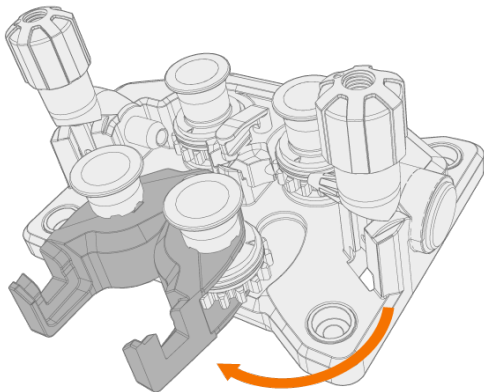
Kies de nieuwe draadaanvoerrollen volgens het overzicht hier: "Slijtonderdelen draadaanvoerunit" op pagina 180.

Om de draadaanvoerrollen te vervangen:

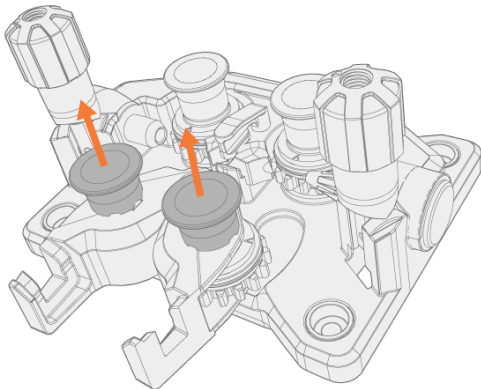
1. Open het draadaanvoercompartiment.
2. Maak de drukhandvaten los op het draadaanvoermechanisme.



3. Open de vergrendelarmen om de aanvoerrollen vrij te geven.

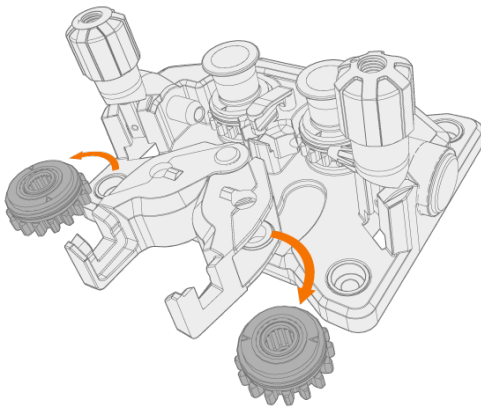


4. Verwijder de bevestigingspennen van de drukrollen door eraan te trekken.

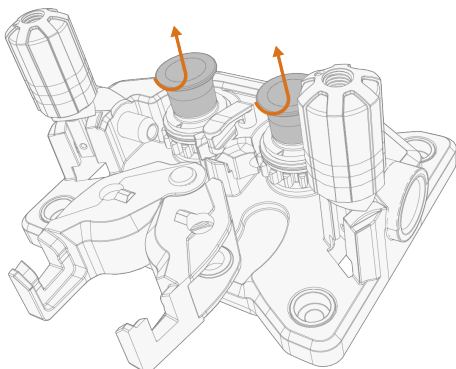


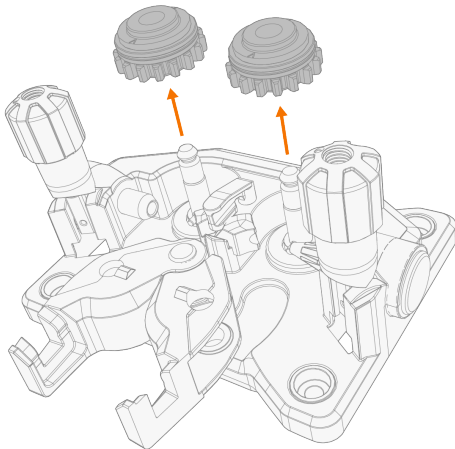
Aan de bevestigingspinnen van de drukrollen zijn centrale assen bevestigd, terwijl de centrale assen van de aandrijfrollen fungeren als aandrijfassen die rechtstreeks zijn bevestigd op het draadaanvoermechanisme/de motor.

5. Verwijder de drukrollen.



6. Verwijder de montagedoppen van de aandrijfrollen door ze te draaien en te trekken.



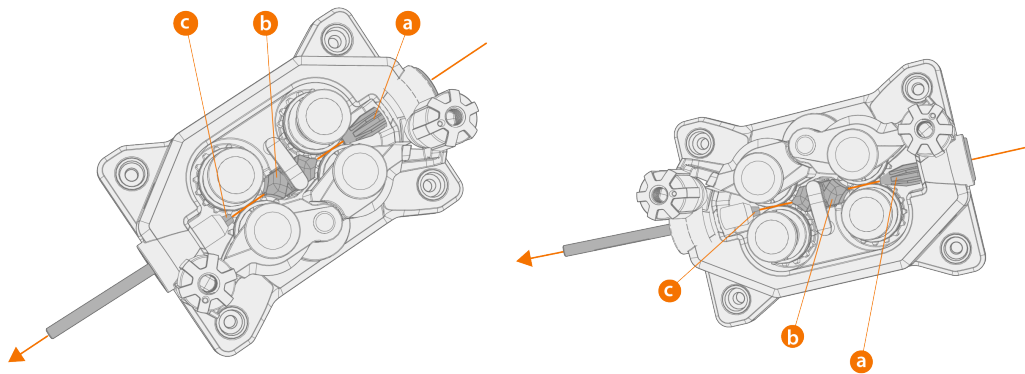
7. Verwijder de aandrijfrollen.

- 8.** Volg de eerdere stappen in omgekeerde volgorde om de draadaanvoerrollen te installeren. Lijn de snede aan de onderzijde van de aandrijfrollen uit met de pen van de aandrijf-as.
- 9.** Breng de montagedoppen en bevestigingspinnen weer aan om de aandrijving en de drukrollen vast te zetten.
- 10.** Sluit de vergrendelarmen en laat de drukhandvaten zakken op de aanvoerrollen. Zie "Draad installeren en vervangen (X5 WF 300)" op pagina 73 en "Draad installeren en vervangen (X5 WF 200)" op pagina 68 voor meer informatie over de draadinstallatie.
- 11.** Sluit het draadaanvoercompartiment.

2.14 Doorvoerpijpen installeren en vervangen

Het draadaanvoermechanisme omvat drie doorvoerpijpen. Deze moeten worden vervangen wanneer de diameter van de lasdraad toeneemt of als het materiaal verandert.

i Wanneer u de uitgaande doorvoerpijp vervangt, moet het laspistool zijn ontkoppeld.

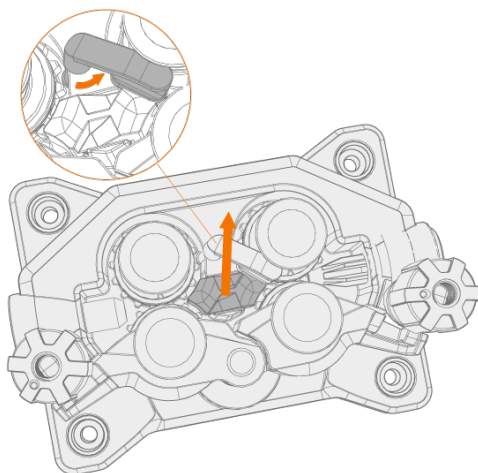


- a. Ingang doorvoerpijp
- b. Midden-doorvoerpijp
- c. Uitgang doorvoerpijp

Kies de nieuwe draadgeleidingsbuisjes volgens het overzicht hier: "Slijtonderdelen draadaanvoerunit" op pagina 180.




Om de doorvoerpijpen te vervangen:

1. Geef de drukarmen vrij en verwijder het toevoegmateriaal uit het systeem.
2. Trek de ingangsbuis (a) naar buiten en breng een nieuwe in.
3. Draai de vergrendelclip opzij om het midden van de doorvoerpijp (b) vrij te maken voor vervanging.
4. Steek een nieuwe middelste doorvoerpijp in de sleuf en druk deze naar behoren op zijn plaats. Zorg ervoor dat de markeringspijl in de richting van de draadaanvoer loopt.
5. Draai de vergrendelclip terug om de nieuwe middelste buis te vergrendelen.



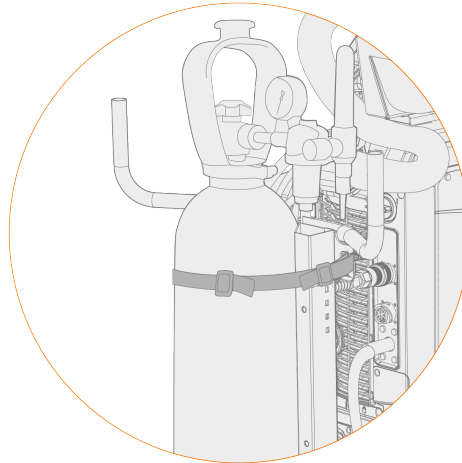
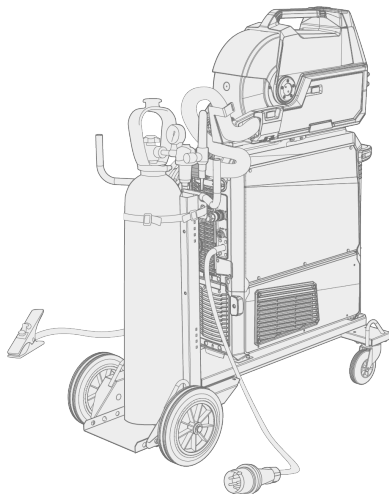
-
6. Vervang de uitgangsbuis (c) door te drukken op de oude uitgangsbuis ongeacht vanuit welke richting.


2.15 Gasfles installeren en gastroom testen

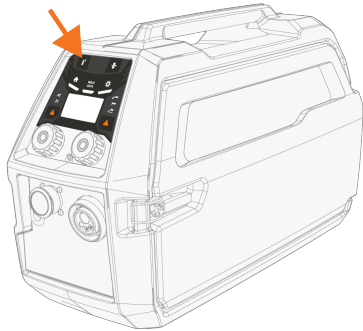
-  *Ga voorzichtig om met gasflessen. Als de fles of de rozet beschadigd is, bestaat er risico op letsel.*
-  *Zeker de gasfles altijd correct rechtop aan een speciale wandhouder of op de wagen van de lasapparatuur. Houd de gaskraan van de gasfles altijd gesloten als u niet last.*
-  *- Als een transportunit met een gasflessenrek wordt gebruikt, installeer dan eerst de gasfles op de transportunit en sluit deze daarna pas aan.*
 - Bevestig het laspistool aan de draadaanvoerunit voordat u de gasfles installeert en test.*
 - Gebruik niet de volledige flesinhoud.*
 - Gebruik altijd een gecertificeerde en geteste regelaar en debietmeter.*

Neem voor de keuze van het gas en de apparatuur contact op met uw plaatselijke Kemppli-dealer.

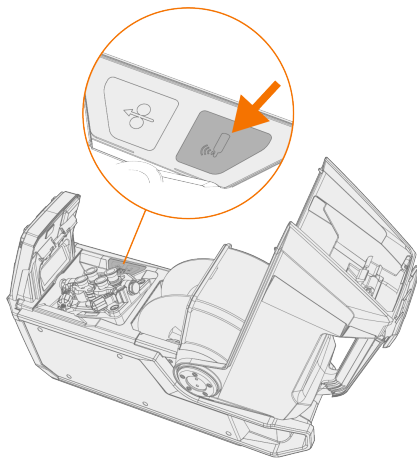
1. Zonder gasfleswagen: plaats de gasfles op een geschikte, veilige plaats.
2. Met gasfleswagen: zet de gasfles op het gasflesrek van de transportunit en zet deze op zijn plaats vast met de meegeleverde banden en bevestigingspunten.



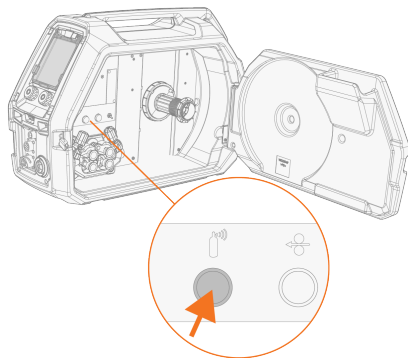
3. Sluit het laspistool aan op de draadaanvoerunit, als dat nog niet is gebeurd.
 4. Sluit de gasslang aan op de draadaanvoerunit.
-  *In een standaard opstelling wordt de gasslang meegeleverd in de tussenkabelbundel (zie "Kabels installeren" op pagina 59 voor meer informatie).*
5. Open de gasfleskraan.
 6. Druk op de gastestknop in de kast van de draadaanvoerunit om het vorige beschermgas te spoelen en het nieuwe gas in het systeem te laten lopen.
- >> Met de X5 Wire Feeder 200 Manual bevindt de gastestknop zich op het functiepaneel:



>> Met de X5 Wire Feeder 300 bevindt de knop voor gastest zich op de draadaanvoerkaat:



>> Met de X5 Wire Feeder 300 HD bevindt de knop voor gastest zich op de draadaanvoerkaat:



7. Druk opnieuw op de gastestknop om de gasstroom te verstellen. Gebruik de ingebouwde rotameter of een externe debietmeter en regelaar voor meten en verstellen.

 *U kunt deze gastestknop ook gebruiken om te testen of de gassen goed door het systeem stromen.*

Aanbevolen gasstroomsnelheden (alleen als algemene richtlijn):

	TIG*	MIG**
Argon	5-15 l/min.	10-25 l/min.
Helium	15-30 l/min.	-

Argon + 18-25% CO2	-	10-25 l/min.
CO2	-	10-25 l/min.

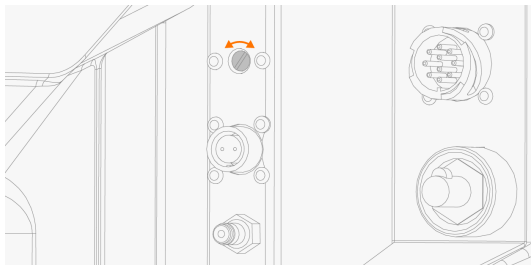
* Afhankelijk van de grootte van het gasmondstuk.

** Afhankelijk van de grootte van het gasmondstuk en de lasstroom.

Gasbeveiliging aanpassen (optioneel)

Het gevoeligheidsniveau van de optionele (alleen bij X5 Wire Feeder HD300) gasbeveiliging kan als volgt worden aangepast.

1. Open het tussenkabelvak.
2. Draai de stelschroef van de gasbeveiliging met een platte schroevendraaier om de gevoeligheid in de gewenste richting aan te passen (+/-).



3. Test of de gasbeveiliging correct werkt met de nieuwe instelling.

De gasbeveiliging kan worden in- en uitgeschakeld via de instellingen op het bedieningspaneel: "Manueel functiepaneel: Instellingen" op pagina 97 en "AP/APC-functiepaneel: Apparaatinstellingen" op pagina 120.

2.16 Lasprogramma's verkrijgen



Het gebruik van lasprogramma's en Wise en MAX functies en processen is mogelijk met de X5 FastMig Auto- en Puls-systeemconfiguraties (zie "Algemeen" op pagina 5). WiseRoot+, WiseThin+ en MAX Position-processen vereisen een pulsslussysteem (bij de Wise-processen is specifiek een Pulse+-stroombron vereist).

De apparatuur wordt standaard geleverd met een voorgeïnstalleerd werkpakket voor een lasprogramma. Deze werkpakketten dekken de basislastaken af met het automatische 1-MIG- en gepulseerde lasprocessen.

De extra lasprogramma's, Wise-processen (WiseRoot+, WiseThin+) en MAX-processen (MAX Cool, MAX Speed, MAX Position) voor elke afzonderlijke X5 FastMig apparatuur worden bij de aankoop geïnstalleerd volgens uw specifieke lasvereisten. U kunt dit vragen aan uw lokale Kemppli-dealer. Lasprogramma's en de geavanceerde lasfuncties kunnen ook later worden toegevoegd.

Voor meer informatie over de beschikbare opties voor het X5 FastMig-lasprogramma en het installeren van de lasprogramma's alsmede de software-updates, neemt u contact op met uw lokale Kemppli-dealer of gaat u naar Kemppli.com.

Voor het manuele MIG-proces zijn geen aanvullende lasprogramma's nodig.

Voor het toepassen van de lasprogramma's die op uw X5 FastMig-apparatuur geïnstalleerd zijn, raadpleegt u "AP/APC-functiepaneel: Lasprogramma's toepassen" op pagina 124 (AP/APC).

De lijst van geïnstalleerde lasprogramma's op uw apparatuur kunt u zien in de infoweergave van het functiepaneel onder **Lassoftware**.

De lasprogramma's die in de X5 FastMig-werkpakketten zitten, vindt u hier: Technische gegevens > "Werkpakketten lasprogramma" op pagina 183.

3. BEDIENING

Controleer voor gebruik van de apparatuur of alle benodigde stappen voor de installatie zijn uitgevoerd volgens de instructies en in overeenstemming met de configuratie van uw apparatuur.

-  *Sluit het lasapparaat alleen aan op een geaard elektriciteitsnetwerk.*
-  *Het is verboden te lassen op plaatsen met een onmiddellijk brand- of explosiegevaar!*
-  *De tussenkabel warmt op tijdens het lassen. Deur van het kabelvak van de draadaanvoerunit moet tijdens het lassen gesloten blijven en de kabels moeten voorzichtig worden gehanteerd, als de deur wordt geopend direct na het lassen.*
-  *Controleer of er genoeg ruimte is om de koellucht rondom het apparaat te laten circuleren.*
-  *Als het lasapparaat langdurig niet wordt gebruikt, moet de stekker uit het stopcontact worden getrokken.*
-  *Controleer altijd voor gebruik of de tussenkabel, de beschermgasslang, werkstuk kabel en -klem en de netspanningskabel in goede staat verkeren. Zorg ervoor dat de stekkers goed zijn bevestigd. Losse stekerverbindingen kunnen de lasprestaties verstoren en kunnen leiden tot beschadiging van de stekkers.*

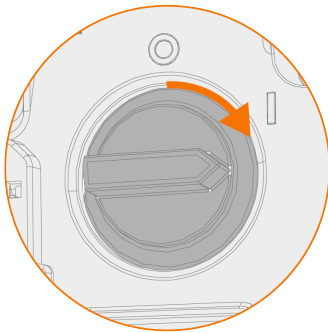
3.1 Lassysteem voorbereiden voor gebruik

Voordat u start met het gebruik van de lasapparatuur

- Zorg ervoor dat de installatie is voltooid
- Schakel de lasapparatuur in.
- Bereid de koelunit voor
- Sluit de werkstukkabel aan op het werkstuk.
- Sluit de spanningsmetingskabel aan op het werkstuk indien van toepassing (beschikbaar met Pulse+ stroombron)
- Kalibreer de laskabel (alleen in de MIG bedieningsmodus)
 - >> Raadpleeg "Het kalibreren van de laskabel" op de volgende pagina voor instructies.

Het lassysteem inschakelen

Om de lasapparatuur in te schakelen, zet u de hoofdschakelaar van de stroombron op AAN (I).



Draai aan de hoofdschakelaar om de lasapparatuur in en uit te schakelen. Gebruik de primaire stekker nooit als schakelaar.

 *Als het lasapparaat langdurig niet wordt gebruikt, moet de primaire stekker uit het stopcontact worden getrokken.*

Koelunit voorbereiden

Vul de koelvloeistofcontainer in de koelunit met koelvloeistof van Kemppi. Zie "Koelunit en circulatiekoelvloeistof vullen" op de volgende pagina voor instructies voor het vullen van de koelunit. Voor het lassen moet u de koelvloeistof door het systeem laten circuleren door te drukken op de koelvloeistofcirculatieknop op het voorpaneel van de koelunit.

Werkstukkabel aansluiten

 *Houd het laswerkstuk verbonden met de aarding om het risico voor letsel voor gebruikers te voorkomen, of schade aan de elektrische apparatuur.*

Bevestig de klem van de werkstukkabel op het werkstuk.

Zorg ervoor dat het oppervlaktecontact met de tafel gereinigd is van metaaloxide en verf en dat de klem stevig bevestigd is.

Selecteren van de bedieningsmodus en het proces

Zie "Het X5 manueel functiepaneel gebruiken" op pagina 95 of "AP/APC-functiepaneel: Apparaatinstellingen" op pagina 120 om de bedrijfsmodus te selecteren (MIG/TIG/MMA/gutsen), afhankelijk van de set-up van uw apparatuur.

 *Vervang ook de laskabel en verwijder of vervang het toevoegmateriaal in de draadaanvoerunit, zoals van toepassing is.*



Voor TIG-lassen moet de polariteit (+/-) worden omgeschakeld. De polariteit kan gekozen worden door de lasstroomkabel en de aardretourkabel dienovereenkomstig aan te sluiten op de positieve of negatieve aansluitingen op de stroombron.

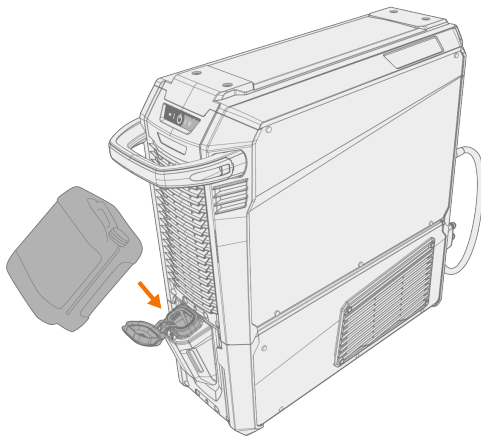
3.1.1 Koelunit en circulatiekoelvloeistof vullen

Vul de koeler met voorgemengde koelvloeistof. De mengverhouding moet standaard 20...50% zijn. Gebruik alleen ethyleen- of propyleenglycolmengsel dat bedoeld is voor laskoelsystemen, bijvoorbeeld Kemppi-koelvloeistof.



Voeg geen water toe aan de voorgemengde koelvloeistof. Gebruik geen koelvloeistof voor auto's of mengsels op ethanolbasis.

1. Open de dop van de koelunit.
2. Vul de koelunit met koelvloeistof. Vul niet tot boven de max. markering.



3. Sluit de dop van de koelunit.

Om de koelvloeistof te laten circuleren:

Druk op de koelvloeistofcirculatieknop op het voorpaneel van de koelunit. Hierdoor wordt de motor geactiveerd, waardoor de koelvloeistof naar de slangen en het laspistool wordt gepompt.

Elke keer nadat u het laspistool hebt verwisseld, moet u op de koelvloeistofcirculatieknop drukken.

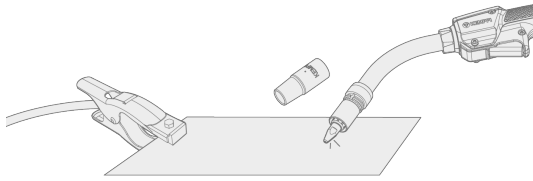
3.1.2 Het kalibreren van de laskabel

Met X5 FastMig kan de weerstand van de laskabel worden gemeten met gebruik van de ingebouwde kabelkalibratiefunctie zonder extra meetkabel. Deze kalibratiefunctie is alleen beschikbaar in de MIG-bedieningsmodus.

1. Sluit de werkstuk kabel aan tussen de stroombron en het werkstuk.
2. Verwijder het gasmondstuk van het laspistool.
3. Sluit het laspistool aan op de draadaanvoerunit:
4. Schakel de lasapparatuur in.
5. Ga op het functiepaneel naar Instellingen en schakel de kabelkalibratie in.

>> Raadpleeg "Manueel functiepaneel: Instellingen" op pagina 97 of "AP/APC-functiepaneel: Apparaatinstellingen" op pagina 120 voor meer informatie.

6. Raak het gereinigde werkstuk kort aan met de contacttip van het laspistool.



i Het is niet nodig om de schakelaar te bedienen. In deze fase is de schakelaarfunctie uitgeschakeld.

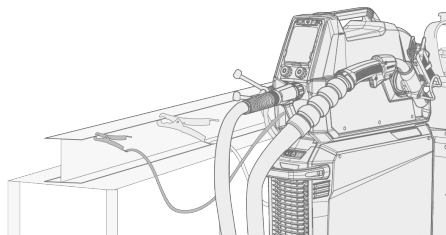
7. Bevestig de gemeten waarden met het gebruik van het functiepaneel.

3.1.3 De spanningsmetingskabel gebruiken

Verkrijgbaar met Pulse+ stroombronnen.

Hoewel het continue gebruik van de afzonderlijke spanningsmetingskabel niet nodig is bij X5 FastMig, is de spanningsmetingskabel vereist bij de geavanceerde WiseRoot+ en WiseThin+ processen. Deze processen zijn gebaseerd op de nauwkeurige meting van de boogspanning.

Sluit de spanningsmetingskabel aan op het werkstuk voordat u met het WiseRoot+- of WiseThin+-proces gaat lassen. Voor een optimale spanningsmeting moeten de werkstuk kabel en de spanningsmeetkabel dicht bij elkaar en uit de buurt van de kabels van andere lasapparaten worden bevestigd.

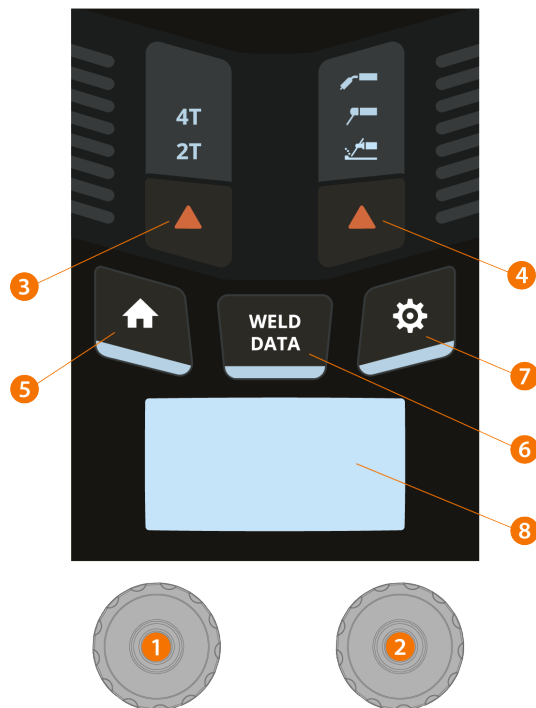


Als de spanningsmetingskabel niet is aangesloten of defect is, wordt een foutbericht weergegeven.

3.2 Het X5 manueel functiepaneel gebruiken

De functiepanelen van de X5 Wire Feeder 200 Manual en 300 Manual omvatten de meest essentiële mogelijkheden en functies voor MIG-lassen met de optie voor het gebruik van de X5 FastMig en voor TIG (DC)- en MMA-lassen en -gutsen.

Functiepaneel X5 Wire Feeder 300 Manual (X5 FP 300R)



1. Linker regelknop

- >> In MIG-modus: Draadaanvoersnelheid
- >> In MMA-modus: Verstelling van lasstroom
- >> In gutschmodus: Stroomverstelling

2. Rechter regelknop

- >> In MIG-modus: Verstelling lasspanning
- >> In MIG-modus (drukknop): wisselen tussen aanpassing van dynamiek en lasspanning
- >> In MMA-modus: aanpassing van dynamiek

3. Selectie schakelaarlogica

- >> Schakelt om tussen de modi 2T- en 4T-schakelaarlogica

4. Selectie lasproces/bedrijfsmodus

- >> Omschakelen tussen MIG-, MMA- en gutschmodi
- >> Lang indrukken voor TIG-modus

5. Home-knop

- >> Schakelt om naar de standaard weergave/modi voor lassen

6. Knop Lasdata

- >> Toont de duur, stroom en spanning van de laatste las

7. Knop Menu Instellingen

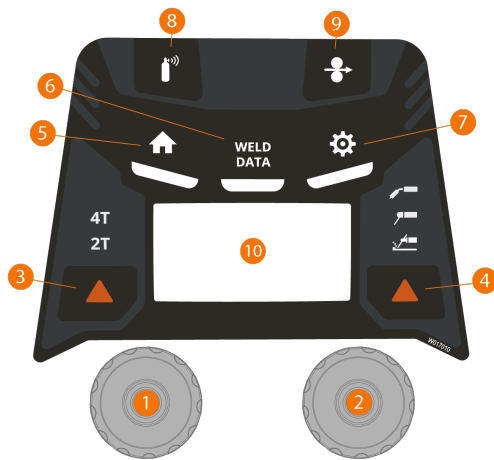
8. Hoofddisplay

- >> Toont de draadaanvoersnelheid, stroom en/of de spanning (de getoonde inhoud is afhankelijk van het geselecteerde lasproces).

Zie "Manueel functiepaneel: Instellingen" op de volgende pagina om de instellingen van het functiepaneel en de lasparameters te wijzigen.

Veiligheidsvergrendeling: door de regelknoppen 1 en 2 tegelijkertijd lang in te drukken, kan het apparaat voor de veiligheid worden vergrendeld. Dit voorkomt onbedoeld lassen en bedienen van het apparaat zonder dat u de apparatuur hoeft uit te schakelen. Ontgrendel het apparaat door de regelknoppen 1 en 2 gelijktijdig 2 seconden lang in te drukken.

Functiepaneel X5 Wire Feeder 200 Manual (X5 FP 200R)



- 1. Linker regelknop**
 - >> In MIG-modus: Draadaanvoersnelheid
 - >> In MMA-modus: Verstelling van lasstroom
 - >> In gutschmodus: Stroomverstelling
- 2. Rechter regelknop**
 - >> In MIG-modus: Verstelling lasspanning
 - >> In MIG-modus (drukknop): wisselen tussen aanpassing van dynamiek en lasspanning
 - >> In MMA-modus: aanpassing van dynamiek
- 3. Selectie schakelaarlogica**
 - >> Schakelt om tussen de modi 2T- en 4T-schakelaarlogica
- 4. Selectie lasproces/bedrijfsmodus**
 - >> Omschakelen tussen MIG-, MMA- en gutschmodi
 - >> Lang indrukken voor TIG-modus
- 5. Home-knop**
 - >> Schakelt om naar de standaard weergave/modi voor lassen
- 6. Knop Lasdata**
 - >> Toont de duur, stroom en spanning van de laatste las
- 7. Knop Menu Instellingen**
- 8. Gastestknop**
 - >> Test de beschermgasstroom en spoelt de gasleiding door
- 9. Draadin- en -doorvoerknop**
 - >> Voert de lasdraad aan (terwijl de boog uit is)
- 10. Hoofddisplay**
 - >> Toont de draadaanvoersnelheid, stroom en/of de spanning (de getoonde inhoud is afhankelijk van het geselecteerde lasproces).

Zie "Manueel functiepaneel: Instellingen" onder om de instellingen van het functiepaneel en de lasparameters te wijzigen.

Veiligheidsvergrendeling: door de regelknoppen 1 en 2 tegelijkertijd lang in te drukken, kan het apparaat voor de veiligheid worden vergrendeld. Dit voorkomt onbedoeld lassen en bedienen van het apparaat zonder dat u de apparatuur hoeft uit te schakelen. Ontgrendel het apparaat door de regelknoppen 1 en 2 gelijktijdig 2 seconden lang in te drukken.

3.2.1 Manueel functiepaneel: Instellingen

Het menu Instellingen openen en gebruiken:

1. Druk op de knop van het menu Instellingen.
2. Draai aan de regelknop om tussen de menuopties om te schakelen.
3. Selecteer een menuoptie voor verstelling door te drukken op de regelknop.
4. Draai aan de regelknop om de parameterwaarde te verstellen (of een andere instellingenwaarde).
5. Sluit het verstellingendialogvenster door te drukken op de regelknop.



Instellingen die weinig gebruikt worden, zijn standaard verborgen. Deze instellingen zijn beschikbaar in het menu met geavanceerde instellingen. Druk gedurende ca. 5 seconden op de knop Instellingen om naar het uitgebreide menu Instellingen te gaan.

Lasparameters, instellingen en functiebeschrijvingen

MIG-instellingen

De parameters die hier worden opgesomd, zijn beschikbaar voor verstelling met het MIG-proces.

Parameter	Parameterwaarde	Omschrijving
Voorgas	Min./max = 0 ... 9,9 sec, step 0,1 sec 0 = UIT Standaard = Automatisch	Lasfunctie waarmee het beschermgas begint te stromen, voordat de boog wordt ontstoken. Dit zorgt ervoor dat het metaal bij het begin van het lasproces niet in aanraking komt met lucht. De tijdsduur wordt vooraf ingesteld door de gebruiker. De functie wordt gebruikt voor alle metalen, maar vooral voor roestvast staal, aluminium en titanium.
Nagas	Min./max = 0 ... 9,9 sec, step 0,1 sec 0 = UIT Standaard = Automatisch	Lasfunctie waarmee het beschermgas blijft te stromen, nadat de boog is gedoofd. Dit zorgt ervoor dat het hete metaal na het doven van de boog niet in aanraking komt met lucht, zodat de las en de elektrode worden beschermd. Gebruikt voor alle metalen. Vooral roestvast staal en titanium vereisen langere nagastijden.
Kruipstartniveau	Min./max. = 10 ... 90%, stap 1% Standaard = Automatisch	De kruipstartfunctie bepaalt de draad-aanvoersnelheid voordat de lasboog wordt ontstoken, dus voordat de lasdraad in contact komt met het werkstuk. Wanneer de boog wordt ontstoken, schakelt de draadaanvoersnelheid automatisch in de normale, door de gebruiker ingestelde snelheid. De kruipstartfunctie is altijd aan.
Touch Sense Ignition	AAN/UIT Standaard = UIT	Touch Sense Ignition zorgt voor een minimale hoeveelheid spatten en stabiliseert de boog direct nadat die is ontstoken.

Kratervulling	AAN/UIT Standaard = UIT	Wanneer met hoog vermogen wordt gelast, ontstaat meestal een krater aan het einde van de las. De kratervulling-functie verlaagt het lasvermogen/de draadaanvoersnelheid aan het einde van de lastaak, zodat de krater kan worden gevuld met een lager vermogensniveau. Het niveau van de kratervulling, spanning en de tijd (alleen in 2T-schakelaarmodus) worden vooraf ingesteld door de gebruiker.
- Tijd kratervulling	Min./max. = 0,1 ... 5 sec, stap 0,1 sec Standaard = 1,0 sec	
- Draadaanvoersnelheid kratervulling	Min./max. = 0,5 ... 25 m/min Stap: 0,05 (indien draadaanvoersnelheid < 5 m/min), 0,1 (indien draad- aanvoersnelheid >= 5 m/min) Standaard ± 5 m/min	
- Spanning kratervulling	Min./max. = 8 ... 60 V, stap 0,1 V Standaard = 18 V	
Eindstap dr.aanv.	AAN/UIT Standaard = UIT	De eindstapfunctie van de draad- aanvoerunit voorkomt dat het toe- voegmateriaal blijft plakken aan het draadmondstuk, wanneer het lassen ein- digt.
Dynamiek	Min./max. = -10,0 ... +10,0, stap 0,2 Standaard = 0	Regelt het kortsluitgedrag van de boog. Hoe lager de waarde, des te zachter de boog is en hoe hoger de waarde, des te ruwer de boog is.
Nastroom	-30 ... +30, stap 1 Standaard = 0	De instelling Nastroom is van invloed op de draadlengte aan het einde van de las. Daardoor wordt ook de optimale draad- lengte bereikt voor het starten van de vol- gende las.
Draadaanvoersnelheid min.	Min./max. = 0,5 ... 25 m/min, stap 0,1 Standaard = 0,5 m/min	Minimale en maximale limieten voor de aanpassing van de draadaanvoersnelheid
Draadaanvoersnelheid max.	Min./max. = 0,5 ... 25 m/min, stap 0,1 Standaard = 25 m/min	
Spanning min.	Min/Max = Volgens specificaties van las- apparatuur, stap 0.1	Minimale en maximale limieten voor instelling van lasspanning.
Spanning max.	Min/Max = Volgens specificaties van las- apparatuur, stap 0.1	
Modus afstandsbediening	UIT/afstandsbediening/pistool Standaard = UIT	Indien de afstandsbediening niet is aan- gesloten, is deze selectie niet beschik- baar. Opmerking: Deze instelling heeft geen invloed op en wordt niet beïnvloed door de afstandsbediening HR55.
Waterkoelunit	UIT/automatisch/AAN Standaard = UIT	
Draad terugtrekken	UIT/AAN	Dit is een functie om de draad auto- matisch terug te trekken. Als de boog is gedoofd, wordt de draad teruggetrokken om de veiligheid te verhogen. De gebrui- ker kan de instellingen voor de vertraging en de lengte van de terugtrekking wij- zigen.
- Vertraging terugtrekken	2...10 s, stap 1 Standaard = 5 sec	
- Terugtreklengte	1...10 cm, stap 1 Standaard = 2 cm	

Gemiddelden lasdata	Zonder slopes / volledige las Standaard = Zonder slopes	Met deze functie kan de gebruiker instellen hoe de gemiddelden van de lasdata worden berekend: met of zonder de slope-fases bij het starten en stoppen van het lassen. Deze instelling is van invloed op de berekening van de gemiddelden voor het volgende: lasspanning (klem- en boogspanning), lasstroom, lasvermogen en draadaanvoersnelheid.
Spanningsweergavemodus	Klemspanning/boogspanning Standaard = boogspanning	Dit bepaalt wat er wordt weergegeven op het display van het functiepaneel, klem- of boogspanning.
Veilige draadin- en -doorvoer	AAN/UIT Standaard = UIT	Wanneer AAN en de boog niet ontsteekt, wordt het toevoegmateriaal 5 cm ingevoerd. Wanneer UIT, wordt 5 m toevoegmateriaal ingevoerd.
Kabelkalibratie	Kalibreren/annuleren	De datum en de tijd en de kalibratie-informatie van de vorige kalibratie worden ook getoond. Zie "Het kalibreren van de laskabel" op pagina 94 voor de kabelkalibratie.
Tussenaanvoerunit (alleen met X5-draadaanvoerunit 300)	Model tussenaanvoerunit/UIT Standaard = UIT	Selecteer de tussenaanvoerunit uit de lijst, als er een compatibele tussenaanvoerunit is aangesloten. Compatibele tussenaanvoerunits : SuperSnake GTX/GT02S (10 m, 15 m, 20 m, 25 m), Binzel PP401D, Binzel PP36D. Opmerking: Bij SuperSnake GT02S-modellen wordt alleen motorsynchronisatie ondersteund.

TIG-lasparameters

De parameters die hier worden opgesomd, zijn beschikbaar voor verstelling met het TIG-proces.

Parameter	Parameterwaarde	Omschrijving
Nagas	0.0 ... 30.0 sec., stap 0,1 0,0 = UIT	Lasfunctie waarmee het beschermgas blijft te stromen, nadat de boog is gedoofd. Dit zorgt ervoor dat het hete metaal na het doven van de boog niet in aanraking komt met lucht, zodat de las en de elektrode worden beschermd. Gebruikt voor alle metalen. Vooral roestvast staal en titanium vereisen langere nagastijden.
Min. stroomlimiet	Min./max. = 10 ... apparaat formaat A, stap 1 Standaard = 10 A	Minimale en maximale limieten voor verstelling van de stroom.
Max. stroomlimiet	Min./max. = 10 ... apparaat formaat A, stap 1 Standaard = 10 A	
Waterkoelunit	UIT/automatisch/AAN Standaard = UIT	

MMA en gutsen instellingen

De parameters die hier worden opgesomd, zijn beschikbaar voor verstelling met het MMA-lassen en het gutsproces.

Parameter	Parameterwaarde	Omschrijving
Hot start	Min./max. = -30 ... +30, stap 1 Standaard = 0	Lasfunctie die aan het begin van het lassen een hogere of lagere lasstroom gebruikt. Tijdens de hot start-periode wijzigt de lasstroom naar het normale niveau. De hot start-waarde is van invloed op het stroomniveau en de duur. Gebruik deze om te voorkomen dat de elektrode blijft plakken aan het werkstuk.
VRD	UIT/12 V/24 V Standaard = UIT	Voltage reductie apparaat (VRD) vermindert de open spanning onder een bepaalde spanningswaarde te houden.
Min. stroomlimiet	Min./max. = Apparaat formaat (A), stap 1	Minimale en maximale limieten voor verstelling van de stroom.
Max. stroomlimiet	Min./max. = Apparaat formaat (A), stap 1	

Algemene instellingen

De parameters die hier worden opgesomd, zijn algemene systeeminstellingen.

Parameter	Parameterwaarde	Omschrijving
Lasdata	Min./max. = 0 ... 10 sec, stap 1 0 = UIT Standaard = 5 sec	Dit definieert hoe lang de las-datasamenvatting na iedere las wordt getoond.
Gasbeveiliging	UIT/AAN Standaard = UIT	Gasbeveiliging voorkomt lassen zonder beschermgas. Deze instelling is niet beschikbaar als de gasbeveiliging niet geïnstalleerd is.
Scherf uit	Min./max. = 5 ... 120 min, stap 1 Standaard = 5 min	Niet beschikbaar bij MMA of gutsen.
Datum	Huidige datum	Datum verstellen: Druk op de knop om de dag te selecterenVerstel de dag door aan de knop (min./max. = 1...28/29/30/31) te draaienDruk op de knop om de maand te selecterenVerstel de maand door aan de knop (min./max. = 1 ... 12) te draaienDruk op de knop om het jaar te selecterenVerstel het jaar door aan de knop (min./max. = 2000...2099) te draaienDruk op de knop om de verstelling te sluiten.

Tijd	Huidige tijd	Tijd verstellen: Druk op de knop om de uren te selecterenVerstel de uren door aan de knop (min./max. = 0 ... 23) te draaienDruk op de knop om de minuten te selecterenVerstel de uren door aan de knop (min./max. = 0 ... 59) te draaienDruk op de knop om de ver- stelling te sluiten.
Tijd klok totaal	>>>	Dit toont de totale boogtijd en de tijd dat het apparaat is ingeschakeld
Tijd klok Vanaf	>>>	Dit toont de totale boogtijd en de tijd vanaf de laatste reset van het apparaat.
Tijd klok resetten	Resetten	Hiermee wordt de tijd klok gereset.
Taal	Beschikbare talen	
Help	>>>	Het paneeldisplay toont de QR-code voor snelle toegang tot Kemppei Userdoc op een mobiel toestel.
Foutlog *	>>>	Toont de foutcode, datum en tijd en een beknopte beschrijving van de fout.
Info *	>>>	Toont de serienummers van de draad- aanvoerunit en de aangesloten stroom- bron.
Softwareversie *	>>>	Geeft de nummers van de softwareversie weer.
Reset fabrieksinst. *	Resetten/annuleren Standaard = Annuleren	Hiermee wordt een volledige reset uit- gevoerd naar de fabrieksinstellingen.

* Deze zijn beschikbaar in het menu met uitgebreide instellingen.

3.3 Het X5 AP/APC-functiepaneel gebruiken

Het functiepaneel van de X5 Wire Feeder 300 AP/APC draadaanvoerunit en functiepaneel omvat uitgebreide mogelijkheden en functies voor MIG-lassen met de optie voor het gebruik van de X5 FastMig en voor TIG (DC)- en MMA-lassen en -gutsen.

Het automatische 1-MIG-proces is samen met de lasprogramma's van Kemppi en de Wise-eigenschappen en MAX-eigenschappen en processen verkrijgbaar (optioneel). Raadpleeg "Lasprogramma's verkrijgen" op pagina 91 voor meer informatie.

X5-draadaanvoerunit 300 AP/APC-functiepaneel



Algemeen

1. Linker regelknop
>> Afstelling en selectie
2. Rechter regelknop
>> Afstelling en selectie
3. Knop Geheugenkanalen
>> Sneltoets voor de geheugenkanalenselectie
>> Gewijzigde lasparameters kunnen snel worden opgeslagen in het actieve geheugenkanaal door de knop Geheugenkanalen gedurende ca. 2 seconden ingedrukt te houden. Dit functioneert in iedere weergave.

4. Knop Weergavemenu

- >> Ga naar de weergaveselectie
- >> Als u lang op de knop drukt, gaat u terug naar de startweergave, of als u al in de startweergave bent, naar de als laatste gebruikte weergave.

5. Knop Lasparameters

- >> Weergave van de sneltoets voor de lasparameters

6. Weergaveselectie

- >> Draai aan regelknop (2) om de weergave te wijzigen
- >> Druk op regelknop (2) om de wijziging van de weergave te bevestigen.

Veiligheidsvergrendeling: door de regelknoppen 1 en 2 tegelijkertijd lang in te drukken, kan het apparaat voor de veiligheid worden vergrendeld. Dit voorkomt onbedoeld lassen en bedienen van het apparaat zonder dat u de apparatuur hoeft uit te schakelen. Ontgrendel het apparaat door de regelknoppen 1 en 2 gelijktijdig 2 seconden lang in te drukken.

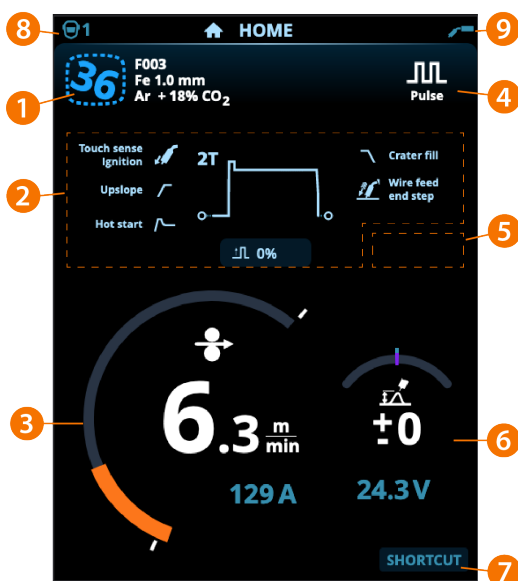
Weergaven (7)

- A. [Home-scherm](#)
- B. [Weld Assist-scherm](#)
- C. [Geheugenkanalen-scherm](#)
- D. [WPS-weergave](#) (beschikbaar bij APC-model)
- E. [Weergave Lasparameters](#)
- F. [Weergave Lasgeschiedenis](#)
- G. [Systeeminstellingenweergave](#)
- H. [WLAN-weergave](#) (beschikbaar bij APC-model)
- I. [Info-scherm](#)

 Na iedere las wordt een lassamenvatting ([Lasdata](#)) kort getoond.

3.3.1 AP/APC-functiepaneel: Home-scherm

De startweergave van het functiepaneel voor de X5 draadaanvoerunit 300 AP/APC is ook de hoofdlasweergave.



1. Informatie geheugenkanaal
2. Toegepaste lasparameters en functies

3. Draadaanvoersnelheid (MIG) of stroom (TIG, MMA, gutsen)
4. Actief lasproces
5. Toegepaste apparaatinstellingen (bijv. afstandsbediening of tussenaanvoerunit)
6. Lasspanning
 - >> Bij 1-MIG wordt de fijnafstemming van de processpanning weergegeven.
 - >> Met Wise/MAX-proces wordt een bijbehorende Wise/MAX-parameteraanpassing weergegeven.
7. Configureerbare functie voor de rechter regelknop
 - >> Om een snelkoppeling te definiëren, houdt u de regelknop van de bedieningsknop 3 seconden ingedrukt en selecteert u de snelkoppelingsfunctie uit de lijst met beschikbare opties.
 - >> Eenmaal gedefinieerd, wordt de sneltoets gebruikt door kort op de rechterknop van de regelknop te drukken in de Home-weergave.
8. Actieve gebruiker
9. Actieve bedrijfsmodus.


Regelknopfuncties in startweergave

Linker regelknop:

- Handmatige MIG: Aanpassing draadaanvoersnelheid
- 1-MIG: Aanpassing draadaanvoersnelheid
- Pulse MIG: Afstelling draadaanvoersnelheid
- DPulse MIG: Aanpassing draadaanvoersnelheid en schakeling tussen puls niveaus met de regeldrukknop.
- TIG/MMA: Verstelling van lasstroom
- Gutsen: Stroomverstelling.

Rechter regelknop:

- Handmatige MIG: Verstelling lasspanning
- 1-MIG: Fijnafstemming van lasspanning of Wise/MAX-parameteraanpassing
- Puls-MIG: Fijnafstemming van lasspanning of Wise/MAX-parameteraanpassing
- DPulse MIG: Fijnafstemming van lasspanning
- MMA: Aanpassing dynamische eigenschappen

 *Als Wise-functies of Wise- en MAX-processen zijn ingeschakeld, kunnen de functies van de regelknop in de startweergave en tijdens het lassen afwijken van het bovenstaande. Zie "Aanvullende richtsnoeren voor functies en kenmerken" op pagina 127 voor meer informatie over de functies en processen.*


3.3.2 AP/APC-functiepaneel: Weld Assist


Weld Assist is beschikbaar met X5 draadaanvoerunit AP/APC.

Weld Assist is een wizard-achtige functie voor de eenvoudige selectie van lasparameters. Het hulpprogramma leidt de gebruiker stap voor stap door de selectie van vereiste parameters.

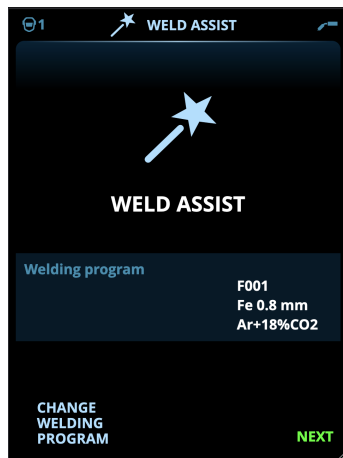
In Weld Assist worden keuzes gemaakt met de twee regelknoppen.

Weld Assist gebruiken met MIG-lassen:

 *Het huidig gekozen lasprogramma, inclusief informatie over de lasdraad- en beschermgasinformatie wordt weergegeven en gebruikt als basis in Weld Assist. Indien nodig kan het lasprogramma veranderd worden voordat u verder gaat, door "Lasprogramma wijzigen" te kiezen.*

 *Als het momenteel geselecteerde lasprogramma (op het actieve geheugenkanaal) niet wordt ondersteund door Weld Assist, wordt de gebruiker begeleid om het lasprogramma te wijzigen.*

1. Ga naar het **Weld Assist**-scherm en selecteer 'Volgende' met de regelknop om te starten.



2. Selecteer:

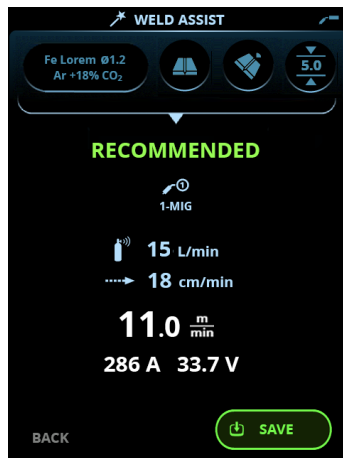
- >> Het soort lasnaad: stompe las / hoekverbinding / randnaad / stuiknaad / T-naad / buisnaad / buis+plaatnaad.
- >> De laspositie: PA / PB / PC / PD / PE / PF / PG
- >> De plaatdikte (1...10 mm). Opmerking: (de maximale plaatdikte voor de PG-positie is 3 mm).



3. Weld Assist geeft u aanbevelingen voor de volgende lasparameters:

- >> Lasproces
- >> Draadaanvoersnelheid
- >> Gasdoorstroomsnelheid
- >> Voortloopsnelheid
- >> Aparte waarden voor grond- en vullagen (indien van toepassing).

4. Sla de aanbevolen lasinstellingen van Weld Assist op door 'Opslaan' te selecteren.



5. Selecteer de geheugenkanaalsleuf om op te slaan.
6. Eenmaal opgeslagen, kan de geheugenplaats in gebruik genomen worden door **Gebruiken** in Weld Assist te kiezen, of later in de **geheugenkanalen**-weergave.

De lasparameters die met Weld Assist zijn gemaakt, zijn nog steeds normaal aan te passen.

Tip: u kunt stap voor stap terug navigeren in Weld Assist met behulp van de linker regelknop.

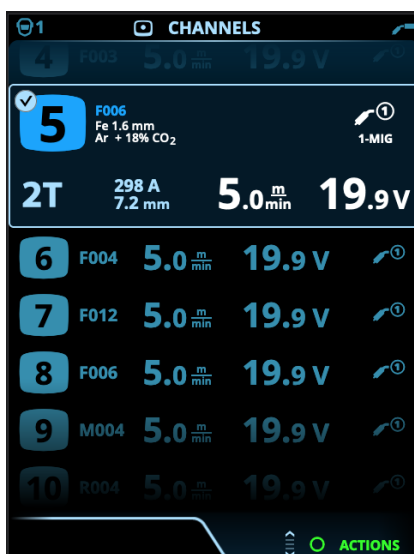
3.3.3 AP/APC-functiepaneel: Kanalen

De weergave Geheugenkanalen is toegankelijk via de weergaveselectie van het paneel of door te drukken op de fysieke sneltoets voor het geheugenkanaal boven het display (zie "Het X5 AP/APC-functiepaneel gebruiken" op pagina 103 voor meer informatie)>

Het aantal beschikbare geheugenkanalen verschilt tussen de verschillende bedieningsmodi: MIG (100 kanalen), TIG (10 kanalen), MMA (10 kanalen) en gutsen (10 kanalen).



De bedieningsmodus die is ingesteld in het functiepaneel [Instellingen](#), bepaalt voor welk hoofdlasproces de geheugenkanalen worden getoond.



Geheugenkanaal wijzigen

Draai de rechter regelknop voor het markeren van het gewenste geheugenkanaal. Het gemarkeerde geheugenkanaal wordt automatisch geactiveerd.

Geheugenkanalen beheren

Via het menu **Handelingen** worden de geheugenkanalen beheerd.

1. Open het menu handelingen door op de rechter regelknop te drukken.
2. Draai de rechter regelknop voor het markeren van de gewenste actie.
3. Selecteer de actie door te drukken op de rechter regelknop.
4. Voer de verdere selecties uit, zoals is vereist.

De beschikbare handelingen zijn:

- **Wijzigingen opslaan:** Sla de wijzigingen op in het momenteel geselecteerde kanaal
- **Opslaan in:** Sla de huidige instellingen op in een ander kanaal
- **Naam wijzigen:** Naam van kanaal wijzigen
- **Wissen:** Wis het momenteel geselecteerde kanaal
- **Link naar WPS:** Koppel het momenteel geselecteerde kanaal aan een laslaag op een digitaal las-procedurespecificatie (dWPS) document. (Optioneel. De WPS-functie is beschikbaar bij X5 Wire Feeder APC.)
- **Kanaal aanmaken:** Maak een nieuw kanaal aan op basis van het (de) lasprogramma('s)
>> Alleen MIG: U kunt lasprogramma's filteren op basismateriaal, draadmateriaal, draaddiameter, beschermgas en proces.
Raadpleeg "AP/APC-functiepaneel: Lasprogramma's toepassen" op pagina 124 voor meer informatie.
- **Aanmaken vanaf programma's:** Maak nieuwe kanalen aan die zijn gebaseerd op alle beschikbare, ongebruikte las-programma's (alleen in MIG-modus)
- **Alles wissen:** Alle kanalen wissen.

Het onregelmatige kanaalnummer in de linker bovenhoek van de kanaalselectie geeft aan dat de set lasparameters verschilt van degene die momenteel zijn opgeslagen op het actieve geheugenkanaal:



Tip: Gewijzigde lasparameters kunnen snel worden opgeslagen in het actieve geheugenkanaal door de knop Geheugenkanalen gedurende ca. 2 seconden ingedrukt te houden. Dit functioneert in iedere weergave.

3.3.4 Functiepaneel APC: WPS-scherm

Voor het gebruik van digitale WPS (Welding Procedure Specification (lasprocedurespecificatie) dWPS) en WeldEye cloud-service is een X5 Wire Feeder 300 APC en geldig Kemppi WeldEye-abonnement met de module Lasprocedures nodig. De X5-apparatuur bevat een link naar een gratis proefregistratie – met ook een gratis proefoptie voor WeldEye ArcVision. Voor meer informatie over WeldEye, zie weldeye.com of neem contact op met uw Kemppi-vertegenwoordiger.

Om de digitale WPS-functie in gebruik te nemen, moet de apparatuur via de ingebouwde draadloze verbinding (WLAN) met internet zijn verbonden. Zie "Draadloze verbinding (WLAN)" op pagina 136 voor instructies.

Proefregistratie

De X5 FastMig met X5 Wire Feeder 300 APC wordt geleverd met een vooraf geïnstalleerde proeflicentie voor de WeldEye Welding Procedures-module. De proeflicentie kan worden geactiveerd door deze stappen te volgen:

1. Ga op het X5 Wire Feeder 300 APC-functiepaneel naar de **WPS-weergave**.
2. Gebruik een QR-codelezer op uw mobiele apparaat om de WeldEye-weblink te openen of ga naar 'https://register.weldeye.io/weldeye' in uw webbrowser.



3. Voltooi het registratieproces zoals aangegeven op de registratiepagina.

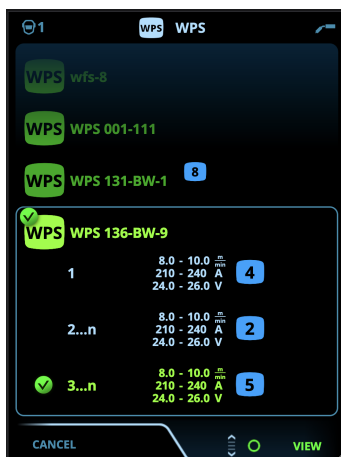
-  *U moet het serienummer en de viercijferige beveiligingspin van uw X5-stroombron invullen. Deze vindt u op het typeplaatje van de stroombron.*
-  *De gratis proefregistratie omvat zowel de WeldEye Welding Procedures als de WeldEye ArcVision-modules.*

dWPS gebruiken

De **WPS-weergave** toont de digitale WPS'en met een of meer laslagen die zijn toegewezen aan de lasser of het lasstation in de Kemppi WeldEye-cloudservice.

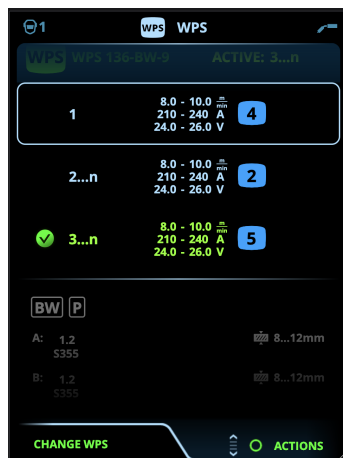
Om een dWPS in gebruik te nemen:

1. Selecteer de gewenste dWPS om te bekijken en voor het selecteren van een laslaag door aan de rechter regelknop te draaien en op de rechter regelknop te drukken.



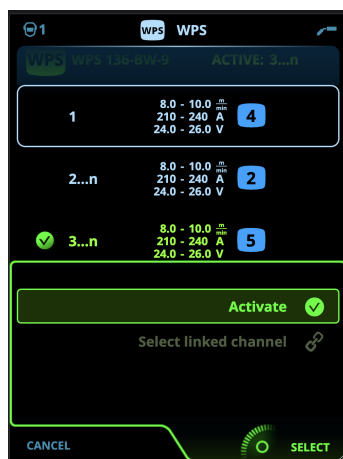
-  *Als een dWPS en een laslaag al eerder aan het actieve geheugenkanaal gekoppeld zijn, opent de **WPS-weergave** direct naar die WPS. Selecteer 'Wijzig WPS' om de lijst met beschikbare dWPS'en te openen.*

2. Kies een laslaag op de dWPS door aan de rechterregelknop te draaien en ga naar het menu handelingen door op de rechterregelknop te drukken.



>> Het gekoppelde geheugenkanaal dat standaard is ingesteld, wordt benadrukt (in helder blauw) voor elke laslaag.

3. Als er al een geheugenkanaal aan de laslaag is gekoppeld, kunt u de geselecteerde laslaag en het standaard geheugenkanaal activeren door 'Activeren' te selecteren.

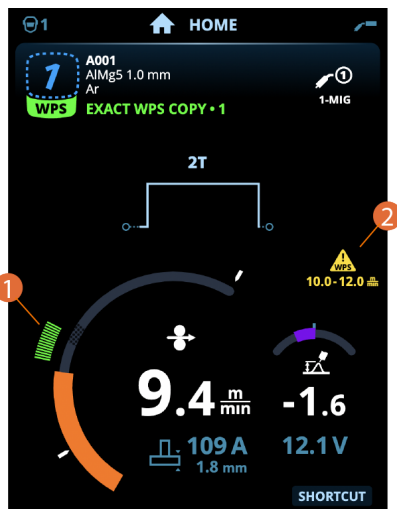


4. Als er nog niet eerder een geheugenkanaal aan de laslaag is gekoppeld, kunt u de laslaag koppelen aan een bestaand geheugenkanaal ('Selecteer gekoppeld kanaal').

i Een geheugenkanaal kan ook worden gekoppeld aan een laslaag op een dWPS via de **Weergave geheugenkanalen** door 'Link naar WPS' te selecteren in het menu handelingen van het geheugenkanaal.

Zodra een laslaag op een dWPS is geactiveerd, wordt automatisch het daaraan gekoppelde standaardgeheugenkanaal geselecteerd. Dit wordt ook aangegeven in de startweergave en op het scherm tijdens het lassen.

De lasparameters zijn nog steeds handmatig instelbaar, maar de instelbereiken die zijn gedefinieerd op de actieve WPS worden op het scherm aangegeven (1). Als u de lasparameters aanpast buiten het WPS-instelbereik, toont het functiepaneel een waarschuwing (2) op het scherm:




De actieve WPS kan worden gedeactiveerd door 'Stoppen met gebruiken' te selecteren in het menu Laslaagacties van de WPS.

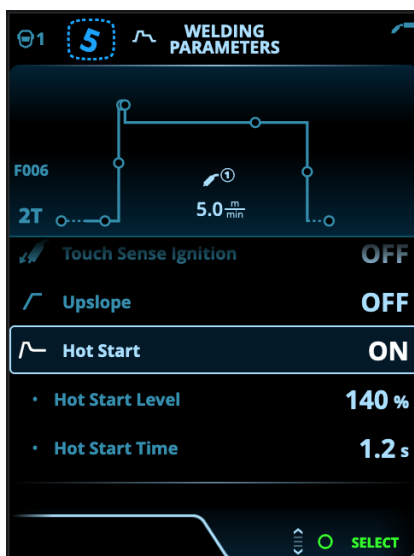
Meer functiebeschrijvingen hier:

- >> "Digitale lasprocedurespecificatie (dWPS)" op pagina 137
- >> "WeldEye ArcVision" op pagina 138

3.3.5 AP/APC-functiepaneel: Lasparameters

De weergave Lasparameters omvat een start- en stopcurve voor het visualiseren en verstellen van de meest essentiële parameters voor een las. Het onderste gedeelte van de weergave biedt een opsomming van de beschikbare verstellingen voor het geselecteerde lasproces. De selectie van het lasproces is gebaseerd op het actieve geheugenkanaal en zijn instellingen.

 Veel lasparameters zijn specifiek voor een lasproces en zijn dienovereenkomstig zichtbaar en beschikbaar voor verstelling.



Lasparameters aanpassen

1. Draai de rechter regelknop voor het markeren van de gewenste lasparameter.
2. Druk op de rechter regelknop voor het selecteren van de lasparameter om deze te verstellen.
3. Draai de rechter regelknop voor het verstellen van de waarde van de lasparameter.
 - >> Zie ook de tabel Lasparameters hieronder voor meer bijzonderheden, afhankelijk van de parameter die moet worden vermeld.
4. Bevestig de nieuwe waarde/selectie en sluit de weergave Verstellen door te drukken op de rechter regelknop.

Lasparameters opslaan voor later gebruik

Voor de gewijzigde lasparameters wordt automatisch een werkkanal aangemaakt. Volg één van de volgende opties om de ingestelde lasparameters in een geheugenkanaal op te slaan:

- Optie Snel actief kanaal: Houd gedurende ongeveer 2 seconden de sneltoets Kanalen ingedrukt.
 - >> Daardoor worden de parameterinstellingen opgeslagen in het momenteel actieve kanaal en worden de vorige parameterinstellingen vervangen.
- Optie weergave Kanalen: Ga naar de weergave Kanalen en sla de parameterinstellingen op in een nieuw kanaal.
 - >> Raadpleeg "AP/APC-functiepaneel: Kanalen" op pagina 107 voor meer informatie.

Lasparameters en functiebeschrijvingen

MIG- en 1-MIG-lasparameters

De parameters die hier worden opgesomd, zijn beschikbaar voor verstelling met de MIG- en 1-MIG processen.

Parameter	Parameterwaarde	Omschrijving
Proces	MIG, 1-MIG, Pulse, DPulse, WiseRoot+, WiseThin+, MAX Cool, MAX Speed, MAX Position	Deze selectie van het MIG-lasproces is afhankelijk van het actieve lasprogramma en het gebruikte apparaattype. Zie "Aanvullende richtsnoeren voor functies en kenmerken" op pagina 127 voor meer aanvullende informatie over de processen.
Schakelaarlogica	2T, 4T	Laspistolen kunnen verschillende bedieningsmodi voor de schakelaar hebben (schakelaarlogica). De meest gebruikelijke zijn 2T en 4T. In de 2 takt houdt u de schakelaar ingedrukt tijdens het lassen. In de 4 takt drukt u op de schakelaar en laat u deze los om te starten of te stoppen met lassen. Raadpleeg "Schakelaarlogicafuncties" op pagina 127 voor meer informatie.
Cyclustimer	AAN/UIT (ON/OFF) Standaard = UIT	Cyclustimer is een lasfunctie die automatisch een las of lassen produceert met een vooraf ingestelde duur. Raadpleeg "Cyclustimer" op pagina 142 voor meer informatie.
- Boogtijdcyclus	0.0 ... 60 s Standaard = 2.0 sec	
- Cycluspauze	AAN/UIT (ON/OFF) Standaard = UIT	
- Cycluspauzetijd	0.1 ... 3,0 s, stap 0,1 s Standaard = 0,1 sec	

Voorgas	0.0 ... 9,9 s, Auto, stap 0,1 0,0 = UIT	Lasfunctie waarmee het beschermgas begint te stromen, voordat de boog wordt ontstoken. Dit zorgt ervoor dat het metaal bij het begin van het lasproces niet in aanraking komt met lucht. De tijdsduur wordt vooraf ingesteld door de gebruiker. De functie wordt gebruikt voor alle metalen, maar vooral voor roestvast staal, aluminium en titanium.
Kruipstart	10...90 %, Auto, stap 1	De kruipstartfunctie bepaalt de draadaanvoersnelheid voordat de lasboog wordt ontstoken, dus voordat de lasdraad in contact komt met het werkstuk. Wanneer de boog wordt ontstoken, schakelt de draadaanvoersnelheid automatisch in de normale, door de gebruiker ingestelde snelheid. De kruipstartfunctie is altijd aan.
Touch Sense Ignition	AUTO/AAN/UIT	Touch Sense Ignition (TSI) zorgt voor een minimale hoeveelheid spatten en stabiliseert de boog onmiddellijk na ontsteking.
Draadaanvoersnelheid	0.50 ... 25 m/min, stap 0,05 of 0,1 Standaard = 5,00 m/min	Instelling draadaanvoersnelheid Wanneer de draadaanvoersnelheid minder is dan 5 m/min, is de verstellingstap 0,05 en wanneer de draadaanvoersnelheid 5 m/min is of meer, is de verstellingstap 0,1.
Draadaanvoersnelheid min.	Min./max. = 0,5 ... 25 m/min, stap 0,1 Standaard = 0,5 m/min	Minimale en maximale limieten voor de aanpassing van de draadaanvoersnelheid
Draadaanvoersnelheid max.	Min./max. = 0,5 ... 25 m/min, stap 0,1 Standaard = 25 m/min	
Spanning	Min/Max = Volgens specificaties van lasapparatuur, stap 0.1	Aanpassing van de lassungspanning en de minimum- en maximumlimieten voor de aanpassing van de lassungspanning. Deze parameters zijn alleen beschikbaar voor instellingen bij MIG lassen. In 1-MIG wordt de spanning bepaald door het lasprogramma.
Dynamiek	-10.0 ... +10,0, stap 0.2 Standaard = 0	Regelt het kortsluitgedrag van de boog. Hoe lager de waarde, des te zachter de boog is en hoe hoger de waarde, des te ruwer de boog is. (Niet beschikbaar bij WiseRoot+, MAX Cool en MAX Speed.)

Kratervulling (Crater fill)	AAN/UIT (ON/OFF)	Wanneer met hoog vermogen wordt gelast, ontstaat meestal een krater aan het einde van de las. De kratervulling-functie verlaagt het lasvermogen/de draadaanvoersnelheid aan het einde van de lastaak, zodat de krater kan worden gevuld met een lager vermogensniveau. Bij handmatig MIG-proces worden de kratervullingsduur, draadaanvoersnelheid en spanning vooraf ingesteld door de gebruiker.
- Tijd kratervulling (Crater fill time)	0.0 ... 10,0 s, Auto, stap 0,1 Standaard = 1,0 sec	
- Draadaanvoersnelheid kratervulling	0.5 ... 25.0 m/min, Auto, stap 0,05 of 0,1 Standaard = 5 m/min	Wanneer de draadaanvoersnelheid minder is dan 5 m/min, is de verstellingstap 0,05 en wanneer de draadaanvoersnelheid 5 m/min is of meer, is de verstellingstap 0,1.
- Spanning kratervulling	400A: 8 ... 45 V, Auto 500 A: 8 ... 50 V, Auto Stap 0,1 V Standaard = 18 V	Raadpleeg "Hot start en kratervulling functies" op pagina 128 voor meer informatie. Zie de onderstaande parameter tabellen voor andere processen.
Nastroom (Post current)	-30 ... +30	De instelling Nastroom is van invloed op de draadlengte aan het einde van de las om bijvoorbeeld te voorkomen dat de draad te dicht bij het smeltbad stopt. Daardoor wordt ook de optimale draadlengte bereikt voor het starten van de volgende las.
Eindstap draadaanvoer (Eindstap DA)	UIT/AAN Standaard = UIT	De eindstapfunctie van de draadaanvoerunit voorkomt dat het toevoegmateriaal blijft plakken aan het draadmondstuk, wanneer het lassen eindigt.
Nagas	0.0 ... 9,9 s, Auto, stap 0,1 0,0 = UIT	Lasfunctie waarmee het beschermgas blijft te stromen, nadat de boog is gedoofd. Dit zorgt ervoor dat het hete metaal na het doven van de boog niet in aanraking komt met lucht, zodat de las en de elektrode worden beschermd. Gebruikt voor alle metalen. Vooral roestvast staal en titanium vereisen langere nagastijden.

1-MIG-lasparameters

De hier vermelde parameters zijn beschikbaar voor aanpassing met het 1-MIG-proces.

Parameter	Parameterwaarde	Omschrijving
-----------	-----------------	--------------

Schakelaarlogica	2T, 4T, Powerlog (2 niveaus of 3 niveaus)	<p>Las pistolen kunnen verschillende bedieningsmodi voor de schakelaar hebben (schakelaarlogica). De meest gebruikelijke zijn 2T en 4T. In de 2 takt houdt u de schakelaar ingedrukt tijdens het lassen. In de 4 takt drukt u op de schakelaar en laat u deze los om te starten of te stoppen met lassen.</p> <p>Merk op dat het inschakelen van Powerlog extra Powerlog-instellingen opent in de weergave Lasparameters.</p> <p>Raadpleeg "Schakelaarlogicafuncties" op pagina 127 voor meer informatie.</p>
Upslope	AAN/UIT (ON/OFF)	<p>Upslope is een lasfunctie die de tijd bepaalt, gedurende welke de lasstroom aan het begin van de las geleidelijk wordt verhoogd tot het gewenste niveau. Het upslope-startniveau en de tijd worden vooraf ingesteld door de gebruiker.</p>
- Upslope startniveau	10 ... 100 %, Auto, stap 1 Standaard = 50	
100 %, Upslope-tijd	0.1 ... 5 s, Auto, stap 0,1 Standaard = 0.10	
Hot start (Hot start)	AAN/UIT (ON/OFF)	<p>Lasfunctie die aan het begin van het lassen een hogere of lagere draad-aanvoersnelheid en lasstroom gebruikt. Na de Hot start-periode wijzigt de lasstroom naar tot het normale niveau. Dit ondersteunt het starten van de las, vooral bij aluminium materialen.</p> <p>De Hot start slope-tijd instelling stelt de overgangstijd van de Hot start fase naar het normale lasstroomniveau in. Het Hot start niveau en de tijd zijn alleen instelbaar in 2T-schakelaarlogica. Hot start fijnafstemming (spanning) is instelbaar met 1-MIG, Pulse, DPulse, WiseThin+ en MAX Speed processen.</p> <p>Raadpleeg "Hot start en kratervulling functies" op pagina 128 voor meer informatie.</p>
- Hot start niveau	-50 ... +200 %, Auto, stap 1 Standaard = 40	
- Hot start fijnafstemming	-10,0 ... +10,0, stap 0,1 Standaard = 0,0	
- Hot start tijd	0,1 ... 9,9 s, Auto, stap 0,1 Standaard = 1,2 sec	
- Hot start slope-tijd	0,0 ... 10,0 s, stap 0,1 s Standaard = 0,0 sec	
Wise-functie	Geen, WiseFusion, WisePenetration, WiseSteel	
Fijnafstemming	Voorbeeld: -10.0 ... +10,0 V* Stap 0,1 V	<p>Fijnafstemming voor de lasspanning.</p> <p>* Het spanningsbereik voor de fijnafstemming wordt gedefinieerd door het actieve lasprogramma.</p>

Kratervulling (Crater fill)	UIT/AAN/TIMER	<p>Wanneer met hoog vermogen wordt gelast, ontstaat meestal een krater aan het einde van de las. De kratervulling-functie verlaagt het lasvermogen/de draadaanvoersnelheid aan het einde van de lastaak, zodat de krater kan worden gevuld met een lager vermogensniveau. De timeroptie van kratervulling is alleen beschikbaar in 4T schakelaarlogica. Hiermee kan een vaste duur voor het eindniveau worden ingesteld. Kratervulling fijnafstemming (spanning) is instelbaar met 1-MIG, Pulse, DPulse, WiseThin+ en MaxSpeed processen.</p> <p>Raadpleeg "Hot start en kratervulling functies" op pagina 128 voor meer informatie.</p>
- Startniveau kratervulling (Crater fill start level)	10 ... 150 %, Auto, stap 1 Standaard = 100	
- Tijd kratervulling (Crater fill time)	0,1 ... 10,0 s, Auto, stap 0,1 Standaard = 1,0 sec	
- Eindniveau kratervulling (Crater fill end level)	10 ... 150 %, Auto, stap 1 Standaard = 30	
- Tijd eindniveau kratervulling	UIT ... 10,0 sec., stap 0,1 Standaard = UIT	
- Kratervulling fijnafstemming	-10,0 ... +10,0, stap 0,1 Standaard = 0,0	
Stroom	10 ... apparaat formaat A, stap 1 Standaard = 50 A	Lasstrooiaanpassing alleen met WisePenetration+.

Puls/DPulse lasparameters

De hier vermelde parameters zijn beschikbaar voor aanpassing naast de MIG- en 1-MIG-lasparameters wanneer een X5-pulsstroombron is aangesloten. DPulse = dubbelpulsproces.

Parameter	Parameterwaarde	Omschrijving
Pulsstroom %	-10 ... +15%, stap 1	De fijnafstemming van de pulsstroom ten opzichte van de stroom met puls- en DPulse-lasprocessen.
DPulse-verhouding	10 ... 90%, stap 1	Hiermee stelt u het percentage van de dubbele pulstijd in, d.w.z. hoe lang de dubbele puls op het eerste pulsniveau is. Het tweede pulsniveau wordt bepaald in relatie tot de eerste niveau-instelling.
DPulsfrequentie	0.4 ... 8.0 Hz, automatisch, stap 0.1	Hiermee wordt de dubbele puls-frequentie aangepast. Hoe lang het duurt van de start van het 1e niveau tot het einde van het 2e niveau.
DPuls-niveau 1: Draadaanvoersnelheid	0.50 ... 25 m/min, stap 0,05 of 0,1	Eerste dubbele pulsniveau draad-aanvoersnelheid (en minimum/maximum waarden voor draadaanvoersnelheid). Wanneer de draadaanvoersnelheid minder is dan 5 m/min, is de verstellingstap 0,05 en wanneer de draad-aanvoersnelheid 5 m/min is of meer, is de verstellingstap 0,1.
DPuls-niveau 1: Fijnafstemming	-10 ... +10, stap 1	Fijnafstemming voor de lasspanning.
DPuls-niveau 1: Dynamiek	-10.0 ... +10,0, stap 0.2 Standaard = 0	Regelt het kortsluitgedrag van de boog. Hoe lager de waarde, des te zachter de boog is en hoe hoger de waarde, des te ruwer de boog is.

DPulsniveau 2: Draadaanvoersnelheid	0.50 ... 25 m/min, stap 0,05 of 0,1	Tweede dubbele pulsniveau draad- aanvoersnelheid. De DPulsniveau 2 draad- aanvoersnelheid verandert automatisch wanneer de DPulsniveau 1 draad- aanvoersnelheid wordt aangepast. Wanneer de draadaanvoersnelheid min- der is dan 5 m/min, is de verstellingstap 0,05 en wanneer de draad- aanvoersnelheid 5 m/min is of meer, is de verstellingstap 0,1.
DPulsniveau 2: Fijnafstemming	-10 ... +10, stap 1	Fijnafstemming voor de lasspanning.
DPulsniveau 2: Dynamiek	-10.0 ... +10,0, stap 0.2 Standaard = 0	Regelt het kortsluitgedrag van de boog. Hoe lager de waarde, des te zachter de boog is en hoe hoger de waarde, des te ruwer de boog is.

MAX Speed-parameters:

De hier vermelde parameters zijn specifiek voor het MAX Speed-proces.

Parameter	Parameterwaarde	Omschrijving
MAX Speed-frequentie	100 ... 800 Hz, Auto, stap 10	MAX Speed-frequentie-instelling.

MAX Position-parameters

De hier vermelde parameters zijn specifiek voor het MAX Position-proces.

Parameter	Parameterwaarde	Omschrijving
MAX Position-frequentie	-0.5 ... +0,5 Hz, stap 0,1 Standaard = 0	MAX Position-frequentie fijnafstemming.
Pulsstroom %	-10 ... 15 %, stap 1 Standaard = 0	MAX Position pulsstrooiaanpassing.
Plaatdikte	3.0 ... 12,0 mm	MAX Position plaatdikte-instelling.

TIG-lasparameters

De parameters die hier worden opgesomd, zijn beschikbaar voor verstelling met het TIG-proces.

Parameter	Parameterwaarde	Omschrijving
Schakelaarlogica	2T, 4T	Laspistolen kunnen verschillende bedie- ningsmodi voor de schakelaar hebben (schakelaarlogica). De meest gebruikelijke zijn 2T en 4T. In de 2 takt houdt u de scha- kelaar ingedrukt tijdens het lassen. In de 4 takt drukt u op de schakelaar en laat u deze los om te starten of te stoppen met lassen.

Nagas	0.0 ... 30.0 sec., stap 0,1 0,0 = UIT	Lasfunctie waarmee het beschermgas blijft te stromen, nadat de boog is gedoofd. Dit zorgt ervoor dat het hete metaal na het doven van de boog niet in aanraking komt met lucht, zodat de las en de elektrode worden beschermd. Gebruikt voor alle metalen. Vooral roestvast staal en titanium vereisen langere nagastijden.
Stroom	10 ... apparaat formaat A, stap 1 Standaard = 50 A	Verstelling van lasstroom.
Min. stroomlimiet	Min./max. = 10 ... apparaat formaat A, stap 1 Standaard = 10 A	Minimale en maximale limieten voor verstelling van de stroom.
Max. stroomlimiet	Min./max. = 10 ... apparaat formaat A, stap 1 Standaard = 10 A	

MMA-lasparameters

De parameters die hier worden opgesomd, zijn beschikbaar voor verstelling met het MMA-proces.

Parameter	Parameterwaarde	Omschrijving
Dynamiek	-10.0 ... +10,0, stap 0.2 Standaard = 0	Regelt het kortsluitgedrag van de boog. Hoe lager de waarde, des te zachter de boog is en hoe hoger de waarde, des te ruwer de boog is.
Hotstartniveau	-30 ... +30 Standaard = 0	Lasfunctie die aan het begin van het lassen een hogere of lagere lasstroom gebruikt. Na de Hot start-periode wijzigt de lasstroom naar tot het normale niveau. Dit ondersteunt het starten van de las, vooral bij aluminium materialen. Bij MMA wordt het hot start-niveau vooraf ingesteld door de gebruiker.
Stroom	10 ... apparaat formaat A, stap 1 Standaard = 50 A	Verstelling van lasstroom.
Min. stroomlimiet	Min./max. = 10 ... apparaat formaat A, stap 1 Standaard = 10 A	Minimale en maximale limieten voor verstelling van de stroom.
Max. stroomlimiet	Min./max. = 10 ... apparaat formaat A, stap 1 Standaard = 10 A	
Boogonderbreking	UIT, 30...60 V, stap 1 Standaard = UIT	Bepaalt het punt waarop de boog wordt gedoofd afhankelijk van de booglengte in MMA-lassen.

Gutsparameters

De parameters die hier worden opgesomd, zijn beschikbaar voor verstelling met het gutsproces.

Parameter	Parameterwaarde	Omschrijving
Stroom	10 ... apparaat formaat A, stap 1 Standaard = 50 A	Stroomverstelling.

Min. stroomlimiet	Min./max. = 10 ... apparaat formaat A, stap 1 Standaard = 10 A	Minimale en maximale limieten voor verstelling van de stroom.
Max. stroomlimiet	Min./max. = 10 ... apparaat formaat A, stap 1 Standaard = 10 A	
Hotstartniveau	-30 ... +30 Standaard = 0	Lasfunctie die een hogere of lagere lasstroom gebruikt aan het begin van het lasproces.

Voor meer informatie over de extra laskenmerken en -functies, zie "Aanvullende richtsnoeren voor functies en kenmerken" op pagina 127.

3.3.6 AP/APC-functiepaneel: Lasgeschiedenis

De weergave Lasgeschiedenis verzamelt de informatie van eerdere lassen (de laatste 10) in één weergave om deze later te controleren. Als u wilt wijzigen hoe de gemiddelden van de lasdata worden berekend (met of zonder de slope-fases), raadpleeg dan "AP/APC-functiepaneel: Apparaatinstellingen" op de volgende pagina.



Berekening warmte-inbreng in weergave Lasgeschiedenis

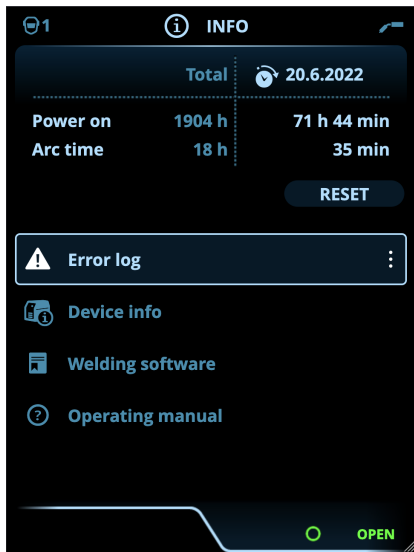
U kunt de warmte-inbreng van een las berekenen door de laslengte in te voeren in het invoervak van de geschiedenis van de las.

1. Selecteer 'Lengte instellen' door te drukken op de rechter regelknop.
2. Stel de laslengte in door te draaien aan de rechter regelknop.
3. Bevestig de laslengte voor de berekening door te drukken op de regelknop.

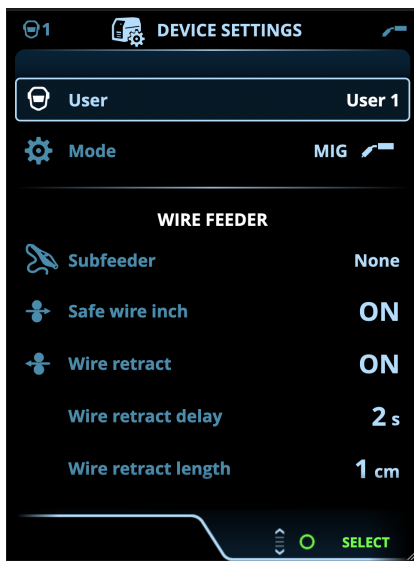
3.3.7 AP/APC-functiepaneel: Info-scherm

Het **Infoscherm** toont informatie over het gebruik van het apparaat.

Het is via deze weergave ook mogelijk om naar foutlogboeken, lijsten met geïnstalleerde lasprogramma's, processen en functies en aanvullende bedieningsinformatie en informatie over het apparaat te gaan, zoals de softwareversie en de serienummers van de apparatuur.



3.3.8 AP/APC-functiepaneel: Apparaatinstellingen



Instellingen wijzigen

1. Draai de rechter regelknop voor het markeren van de gewenste instellingenparameter.
2. Druk op de rechter regelknop voor het selecteren van de instellingenparameter om deze te verstellen.
3. Draai aan de rechter regelknop voor het selecteren van de instellingenwaarde.
 - >> Zie ook de tabel Instellingen hieronder voor meer bijzonderheden, afhankelijk van de instellingenparameter die moet worden veresteld.
4. Bevestig de nieuwe waarde/selectie en sluit de weergave Verstellen door te drukken op de rechter regelknop.

Gebruikers

De systeeminstellingen kunnen worden aangepast voor max. 10 verschillende gebruikers. Naast de systeeminstellingen zijn de geheugenkanalen gebruikersspecifiek. Iedere gebruiker kan max. 100 MIG-kanalen, 10 TIG-kanalen, 10 MMA-kanalen.

len en 10 gutschannels hebben. Voor de ingelogde gebruiker worden het geheugenkanaal en de systeeminstellingen automatisch opgeslagen.

Instellingen

Parameter	Parameterwaarde	Omschrijving
Gebruiker	Huidige gebruiker	Er is altijd een ingelogde gebruiker in het systeem. Wanneer een nieuwe gebruiker inlogt, wordt de vorige gebruiker automatisch uitgelogd. In geval van een gemengde dubbele draadaanvoerunit, waarbij de andere draadaanvoer een handmatig model is, wordt gebruiker 1 automatisch toegepast en wordt het wisselen van gebruikers uitgeschakeld.
Modus	MIG/TIG/MMA/Gutsen	Opmerking: Voor TIG-lassen moet de polariteit (+/-) worden omgeschakeld. Raadpleeg "Kabels installeren" op pagina 59 voor meer informatie.
Demotijd	UIT/AAN	Met de functie Demotijd kunt u optionele lasfuncties voor een beperkte tijd uitproberen zonder een licentie af te nemen. De totale beschikbare demotijd is 3 uur. De demotijd wordt alleen verbruikt wanneer u last met een lasfunctie waarvoor u geen licentie hebt. Wanneer de demotijd is ingesteld op AAN, wordt de resterende tijd weergegeven op het display.
Instellingenvergrendeling	Niet in gebruik / Ontgrendeld / Vergrendeld	Instellingenvergrendeling wordt gebruikt om wijzigingen te beperken tot een vooraf geconfigureerde reeks lasparameters en apparaatinstellingen. Wanneer deze functie in gebruik is, kunnen de instellingen worden vergrendeld en ontgrendeld in de apparaatinstellingen. Het is mogelijk om een pincode in te stellen voor de instellingenvergrendeling. Raadpleeg "Instellingenvergrendeling" op pagina 143 voor meer informatie.
Afstandsbediening	UIT / Handbediende afstandsbediening / Pistool afstandsbediening Standaard = UIT	Indien de afstandsbediening niet is aangesloten, is deze selectie niet beschikbaar. Opmerking: Deze instelling heeft geen invloed op en wordt niet beïnvloed door de afstandsbediening HR55.

Modus afstandsbediening (met 1-knops afstandsbediening)	<i>Draadaanvoersnelheid of lasstroom / Kanaal</i>	Dit bepaalt wat er wordt gewijzigd met de afstandsbediening, lasparameter of geheugenkanaal (beschikbare kanalen: 1...5). De parameters zijn processpecifiek. Indien de afstandsbediening niet is aangesloten en Afstandsbediening niet is geselecteerd, is deze selectie niet beschikbaar.
Modus afstandsbediening (met 2-knops afstandsbediening)	<i>Lasparameters / kanaal</i>	Opmerking (2-knops afstandsbediening): Wanneer de afstandsbedieningsmodus is ingesteld op 'Kanaal', is alleen de linker afstandsbedieningsknop in gebruik. Opmerking: Als de HR55 afstandsbediening ook is aangesloten, kan de parameter die hier is geselecteerd niet worden aangepast met de HR55 afstandsbediening.
Tussenaanvoerunit (alleen in MIG-modus met X5 Wire Feeder 300)	<i>Model tussenaanvoerunit/Geen</i> Standaard = Geen	Selecteer de tussenaanvoerunit uit de lijst, als er een compatibele tussenaanvoerunit is aangesloten. Compatibele tussenaanvoerunits : <i>SuperSnake GTX (10m, 15m, 20m, 25m), Binzel PP401D, Binzel PP36D.</i>
Veilige draadin- en -doorvoer (alleen bij MIG)	UIT/AAN	Wanneer AAN en de boog niet ontsteekt, wordt het toevoegmateriaal is 5 cm ingevoerd. Wanneer UIT, wordt 5 m toevoegmateriaal ingevoerd.
Draad terugtrekken	UIT/AAN	Dit is een functie om de draad automatisch terug te trekken. Als de boog is gedoofd, wordt de draad teruggetrokken om de veiligheid te verhogen. De gebruiker kan de instellingen voor de vertraging en de lengte van de terugtrekking wijzigen.
- Vertraging draad terugtrekken	2...10 s, stap 1 Standaard = 5 sec	Opmerking: De draadterugtrekfunctie is uitgeschakeld als er een tussenaanvoerunit aangesloten is.
- Draadterugtreklengte	1...10 cm, stap 1 Standaard = 2 cm	
Taal	Beschikbare talen	Hierdoor kan de gebruiker de taal van het functiepaneel selecteren uit een lijst met beschikbare talen.
Lasdata tijd	0-30 sec., stap 1 0 = UIT Standaard = 5 sec	Dit definieert of en hoe lang de lasdatasamenvatting na iedere las wordt getoond.

Gemiddelde van lasdata	Zonder slopes / volledige las Standaard = Zonder slopes	Met deze functie kan de gebruiker instellen hoe de gemiddelden van de lasdata worden berekend: met of zonder de slope-fases bij het starten en stoppen van het lassen. Deze instelling is van invloed op de berekening van de gemiddelden voor het volgende: lasspanning (klem- en boogspanning), lasstroom, lasvermogen en draadaanvoersnelheid.
Helderheid	1...10	De helderheid van het display van het functiepaneel.
Datum	Huidige datum	Datuminstelling.
Tijd (24 u)	Huidige tijd	Tijdinstelling in 24-uurs formaat.
Screensaver	UIT/1...120 min, stap 1 Standaard = 5 min	De screensaver-afbeelding wordt na de ingestelde tijdsperiode op het display weergegeven. Standaard wordt het Kemppli-logo weergegeven. Raadpleeg voor het wijzigen van het schermbeveiligingsbeeld "USB bijwerken" op pagina 140.
Scherm uit	UIT/1...120 min, stap 1 Standaard = 5 min	Het display van het functiepaneel wordt uitgeschakeld na de ingestelde tijdsperiode. Het lampje van de rechterregelknop brandt wanneer het display is uitgeschakeld.
Kabelkalibratie (alleen bij MIG)	Starten/annuleren	De datum en de tijd en de kalibratie-informatie van de vorige kalibratie worden ook getoond. Zie "Het kalibreren van de laskabel" op pagina 94 voor kabelkalibratie.
Waterkoeling	UIT/Auto/AAN Standaard = Auto	Wanneer AAN is geselecteerd, wordt de koelvloeistof continu gecirculeerd en wanneer Automatisch is geselecteerd, wordt de koelvloeistof alleen tijdens het lassen gecirculeerd.
Gasbeveiliging	UIT/AAN Standaard = UIT	Gasbeveiliging voorkomt lassen zonder beschermgas. Deze instelling is niet beschikbaar als de gasbeveiliging niet geïnstalleerd is.
VRD (alleen bij MMA en gutsen)	UIT/12 V/24 V Standaard = UIT	Voltage reductie apparaat (VRD) vermindert de open spanning onder een bepaalde spanningswaarde te houden.
Back-uppen	(Selectie)	Hierdoor kunnen de instellingen worden opgeslagen op een aangesloten USB-geheugenstick.
Herstellen	(Selectie)	Hiermee kunnen de instellingen hersteld worden vanaf een aangesloten USB-geheugenstick.

Fabrieksinstellingen herstellen

Starten/annuleren
Standaard = Annuleren

Hierdoor wordt de apparatuur terug-
gezet naar de fabrieksinstellingen.

3.3.9 AP/APC-functiepaneel: Lasprogramma's toepassen

Om een MIG-lasproces en programma te selecteren en toe te passen, moet een bijbehorend geheugenkanaal worden aangemaakt.

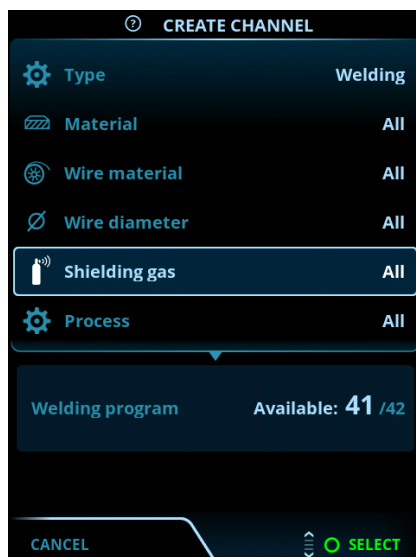
Bij het aanmaken van het geheugenkanaal voor een bepaald MIG-lasproces kan de selectie van lasprogramma's worden beperkt op basis van de beschikbare MIG-lasprocedures: Handmatig, 1-MIG, MAX Speed (optioneel), MAX Position (optioneel), MAX Cool (optioneel), WiseRoot+ (optioneel) en WiseThin+ (optioneel).

ⓘ Het gebruik van de aanvullende lasprogramma's en de Wise en MAX-eigenschappen is mogelijk met de X5 FastMig-Auto apparatuur in de MIG-bedrijfsmodus. Pulsstroombron is vereist voor het proces MAX Position (optioneel) en Pulse+-stroombron voor de processen WiseRoot+ (optioneel) en WiseThin+ (optioneel).

Gebruik het lasprogramma dat overeenstemt met uw lasinstelling (bijv. lasdraad en gaseigenschappen).

1. Ga naar de weergave Geheugenkanalen. (Raadpleeg "AP/APC-functiepaneel: Kanalen" op pagina 107 voor meer informatie.)
2. Ga naar het menu handelingen.
3. Selecteer **Kanaal aanmaken**.

>> Er wordt een filterweergave geopend:



4. Gebruik de filteropties (bijv. materiaal, draadmateriaal of draaddiameter) om de lasprogramma's te zoeken die het beste geschikt zijn voor het doel.

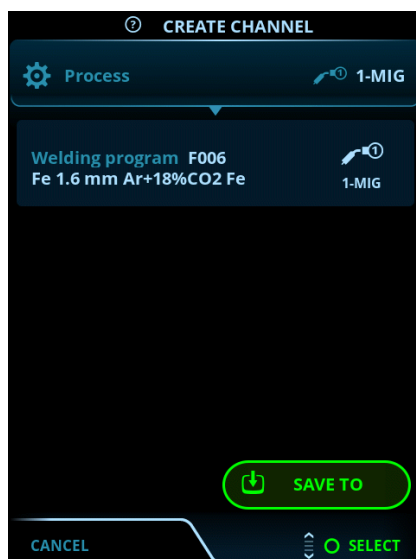
ⓘ De bedieningsmodus die is ingesteld in het paneel [Instellingen](#) bepaalt voor welk hoofdlasproces de programma's worden getoond. In de MIG-modus staat de selectie Proces in de weergave Kanaal aanmaken het toe om de zoekopdracht specifieker te verfijnen voor verschillende MIG-processen.

ⓘ Als handmatige MIG als proces is geselecteerd, worden andere filter- en lasprogrammaselecties uitgeschakeld.

5. Wanneer u klaar bent, gaat u naar de selectie **Lasprogramma** onderaan om de geschikte lasprogramma's te bekijken.



6. Selecteer een lasprogramma.
>> Het geselecteerde lasprogramma wordt nu getoond in de filterweergave.
7. Blader omlaag naar **Opslaan als** en selecteer dit om op te slaan.



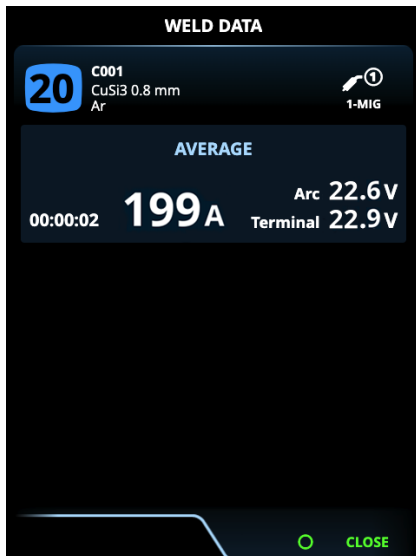
8. Selecteer de geheugenkanaalsleuf om op te slaan en bevestig.

Wanneer u klaar bent, kunt u doorgaan naar de weergave Lasparameters om de lasinstellingen voor het nieuwe kanaal te verstellen of kunt u een nieuw kanaal aanmaken of teruggaan naar de weergave Kanalen.

Tip: Het is ook mogelijk om nieuwe kanalen aan te maken op basis van alle ongebruikte lasprogramma's die beschikbaar zijn voor de geselecteerde bedrijfsmodus. Daarvoor selecteert u **Alles aanmaken** in het menu handelingen van de weergave Kanaal. Deze optie maakt gebruik van de beschikbare geheugenkanaalsleuven.

3.3.10 AP/APC-functiepaneel: Weergave lasgegevens

Na iedere las wordt een lassamenvatting kort getoond. Als u wilt wijzigen hoe lang de lasdata worden weergegeven of hoe de gemiddelden van de lasdata worden berekend (met of zonder de slope-fases), raadpleeg dan "AP/APC-functiepaneel: Apparaatinstellingen" op pagina 120.



3.4 Aanvullende richtsnoeren voor functies en kenmerken

In deze paragraaf beschrijft enkele geavanceerde X5 FastMig-functies en -kenmerken en het gebruik ervan.

i Veel van de hier beschreven functies zijn optioneel en alleen beschikbaar met de X5 FastMig Auto- en Puls-systeemconfiguraties (zie "Algemeen" op pagina 5). Raadpleeg de functiespecifieke beschrijvingen voor meer informatie over elke functie en functie.

Wanneer de eigenschap specifiek is voor het model van het toestel of voor de configuratie van de uitrusting, dan vertelt de benadrukte X5-uitrustingsinformatie in het begin van de sectie de beschikbaarheid ervan: X5 voorbeeld .

3.4.1 Schakelaarlogicafuncties

Met de X5 Wire Feeder 200 Manual, 300 Manual en HD300 M kunt u de schakelaarlogica selecteren door op het functiepaneel op de selectieknop voor schakelaarlogica te drukken ("Het X5 manueel functiepaneel gebruiken" op pagina 95).

Met de X5 Wire Feeder 300 AP/APC kunt u de schakelaarlogica selecteren in de weergave Lasparameters ("AP/APC-functiepaneel: Lasparameters" op pagina 111).

2T

Door in 2T op de schakelaar te drukken, wordt de boog ontstoken. Als voorgas is ingesteld, start het indrukken van de schakelaar de beschermgasstroom voordat de boogontsteking plaatsvindt. Als de schakelaar wordt losgelaten, wordt de boog uitgeschakeld en wordt nagas gestart (indien ingesteld).



>> Voor 2T schakelaarlogica met hot start en kratervulling, zie "Hot start en kratervulling functies" op de volgende pagina.

4T

Door in 4T op de schakelaar te drukken, wordt de gasvoorstroom gestart en als de schakelaar wordt losgelaten, wordt de boog ontstoken. Door de schakelaar nogmaals in te drukken, schakelt u de boog uit. Als de schakelaar wordt losgelaten, wordt de gasstroom beëindigd via de nagasfase (indien ingesteld).

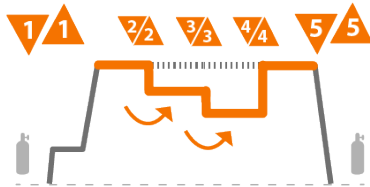


>> Voor 4T schakelaarlogica met hot start en kratervulling, zie "Hot start en kratervulling functies" op de volgende pagina.

Powerlog

X5 WF AP/APC

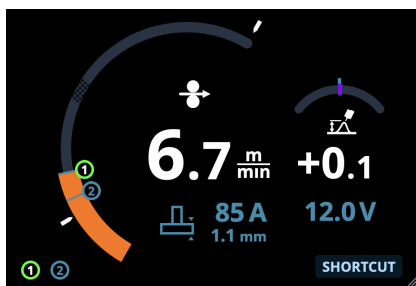
Met de Powerlog-schakelaarmodus kan de gebruiker schakelen tussen twee of drie verschillende stroomniveaus. Door in Powerlog op de schakelaar te drukken, wordt de gasvoorstroom gestart en als de schakelaar wordt losgelaten, wordt de boog ontstoken. Schakel tijdens het lassen tussen niveaus met een snelle druk op de schakelaar (na de het laatst gedefinieerde stroomniveau wordt het eerste niveau gekozen). Schakel de boog tijdens het lassen op ieder niveau uit door de schakelaar lang ingedrukt te houden.





Om Powerlog in gebruik te nemen, gaat u naar de [Lasparameters](#) van het functiepaneel en selecteert u Powerlog als de schakelaarlogica. Kies na selectie of er 2 of 3 stroomniveaus worden gebruikt. Stel nog steeds in de weergave Lasparameters de stroomniveaus in voor deze functie. De parameters beschikbaar voor instellingen zijn:

- Draadaanvoersnelheid en de minimale en maximale waarden
- Spanning/fijnafstemming
- Dynamiek (niet beschikbaar bij MAX Cool).

De draadaanvoersnelheid van elk niveau kan ook worden aangepast in de startweergave. Door op de linkerregelknop te drukken, wisselt u tussen niveaus. Groene kleur geeft het geselecteerde Powerlog-niveau aan:



-  *Powerlog-triggerlogica is niet beschikbaar in combinatie met de WiseSteel-functie of met handmatige MIG-, MAX Speed-, MAX Position- of DPulse-processen.*
-  *Powerlog-schakelaarlogica kan niet samen met een afstandsbediening worden gebruikt. Als een Powerlog-geheugenkanaal wordt geselecteerd wanneer een afstandsbediening in gebruik is, wordt de schakelaarlogica automatisch overgeschakeld naar 4T.*

Symbolen:

	Functie		Schakelaar indrukken (omlaag)
	Kruipstart		Schakelaar ontgrendelen (omhoog)
	Ingestelde duur		Voorgas / nagas

3.4.2 Hot start en kratervulling functies

Met X5 Wire Feeder 200 Manual, 300 Manual en HD300 M kun je de functie kratervulling gebruiken en de parameters aanpassen door op de menuknop Instellingen in het functiepaneel ("Het X5 manueel functiepaneel gebruiken" op pagina 95) te drukken.

Met X5 Wire Feeder 300 AP/APC kunt u de functies Hot start en Kratervulling gebruiken en hun parameters aanpassen in de Lasparameters-weergave ("AP/APC-functiepaneel: Lasparameters" op pagina 111).

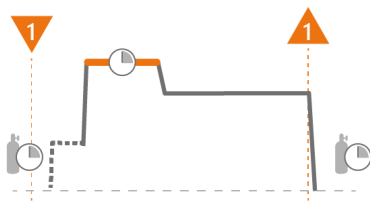
Raadpleeg "Schakelaarlogicafuncties" op pagina 127 voor de algemene functies van de schakelaarlogica.

Hot start

Wanneer u de hot start-functie gebruikt, begint het lassen met parameterwaarden die verschillen van de waarden voor de rest van de laswerkzaamheden. Deze functionaliteit kan bijvoorbeeld worden gebruikt bij het lassen van dikke materialen, waarbij extra vermogen (hitte) aan het begin zorg draagt voor een hoge laskwaliteit.

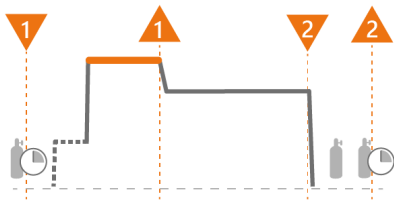
Wanneer de 2T-schakelaarlogica wordt gebruikt, is hot start gedurende een van tevoren bepaalde periode van kracht.

Hot start met 2T:



Wanneer de 4T-schakelaarlogica wordt gebruikt, start Hot start wanneer de schakelaar wordt ingedrukt en het lassen begint, en duurt dit totdat de schakelaar wordt losgelaten.

Hot start met 4T:



Extra opmerkingen:

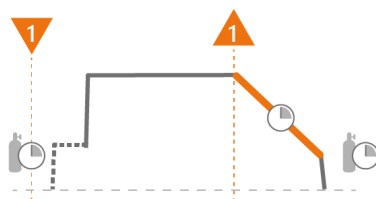
- De Hot start slope-tijd instelling stelt de overgangstijd van de Hot start fase naar het normale lasstroomniveau in.
- Het Hot start niveau en de tijd zijn alleen instelbaar in 2T-schakelaarlogica.
- Hot start fijnafstemming (spanning) is instelbaar met 1-MIG, Pulse, DPulse, WiseThin+ en MAX Speed processen.

Kratervulling (Crater fill)

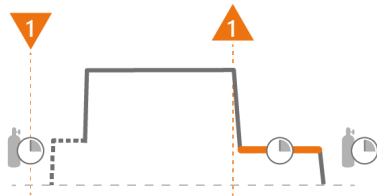
Wanneer met hoog vermogen wordt gelast, ontstaat meestal een krater aan het einde van de las. De kratervulling-functie verlaagt het lasvermogen / de draadaanvoersnelheid geleidelijk aan het einde van de laswerkzaamheden, zodat de krater kan worden gevuld met een lager vermogensniveau.

Bij gebruik van de 2T-schakelaarlogica wordt de kratervulfunctie gestart wanneer de schakelaar wordt losgelaten. Kratervulling duurt de vooraf gedefinieerde periode.

Kratervulling met automatische/synergische MIG processen en 2T:

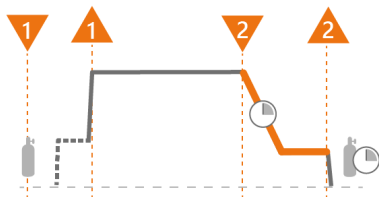


Kratervulling met handmatig MIG-proces en 2T:



Wanneer de 4T schakelaarlogica in gebruik is, wordt door het indrukken van de schakelaar tijdens het lassen de kratervulling gestart. Het systeem blijft op het afwerkniveau voor kratervulling totdat de schakelaar wordt losgelaten. Door de schakelaar los te laten wordt de kratervulling onmiddellijk beëindigd.

Kratervulling met 4T:

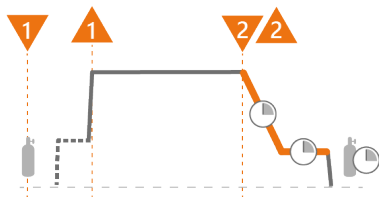


Extra opmerkingen:

- Kratervulling fijnafstemming (spanning) is instelbaar met 1-MIG, Pulse, DPulse, WiseThin+ en MaxSpeed processen.
- Bij handmatig MIG-proces kunnen de kratervullingstijd, draadaanvoersnelheid en spanning worden aangepast, maar de instellingen voor het kratervullingsniveau zijn niet beschikbaar.
- Bij automatische/synergische MIG-processen kunnen de instellingen voor kratervulling fijnafstemming, tijd en niveau worden aangepast, maar de instellingen voor kratervulling draadaanvoersnelheid en spanning zijn niet beschikbaar.

Kratervulling met timer

De timeroptie voor kratervulling is beschikbaar met 4T schakelaarlogica en alleen in automatische/synergische MIG processen. Hiermee kan een vaste duur worden ingesteld voor de kratervulling eindniveau. Als de kratervulfunctie met timer is geselecteerd en de eindkratertijd voor kratervulling is ingesteld, stopt de kratervulling na de vooraf ingestelde duur, zelfs als de schakelaar ingedrukt blijft.



In de timermodus beïnvloedt de parameter *Kratervulling eindniveau tijd* de duur van het eindniveau, en de parameter *Kratervullingstijd* beïnvloedt de hellingstijd (de duur van de overgang van het lasniveau of het startniveau van de kratervulling naar het eindniveau).

Als de schakelaar wordt losgelaten en vervolgens weer wordt ingedrukt tijdens het vullen van de krater, wordt het vullen van de krater gestopt.

Extra opmerkingen:

- Bij automatische/synergische MIG-processen kunnen de instellingen voor kratervulling fijnafstemming, tijd en niveau worden aangepast, maar de instellingen voor kratervulling draadaanvoersnelheid en spanning zijn niet beschikbaar.
- Kratervulling fijnafstemming (spanning) is instelbaar met 1-MIG, Pulse, DPulse, WiseThin+ en MaxSpeed processen.

Symbolen:

	Functie		Schakelaar indrukken (omlaag)
	Kruipstart		Schakelaar ontgrendelen (omhoog)
	Ingestelde duur		Voorgas / nagas

3.4.3 1-MIG

X5 WF AP/APC

1-MIG of "Auto" is een MIG-/MAG-lasproces waarbij de lasspanning automatisch wordt bepaald wanneer u de draad-aanvoersnelheid aanpast. De spanning wordt berekend op basis van het gebruikte lasprogramma. Het proces is geschikt voor alle materialen, beschermgassen en lasposities. 1-MIG ondersteunt WiseSteel, WisePenetration en WiseFusion, en diverse geoptimaliseerde lasprogramma's.

>> Om 1-MIG in gebruik te nemen, gaat u naar de [Geheugenkanaalweergave](#) en kiest u een bestaande geheugenplaats met 1-MIG-proces.

Als er geen 1-MIG-geheugenkanalen beschikbaar zijn, maakt u een nieuwe voor het 1-MIG-proces door een beschikbaar 1-MIG-lasprogramma voor het kanaal te selecteren. Volg de instructies in "AP/APC-functiepaneel: Lasprogramma's toevoegen" op pagina 124 (AP/APC).



Wanneer de X5-apparatuur in de MIG-modus staat, is het '0'-geheugenkanaal altijd gereserveerd voor het handmatige MIG-proces. Alle andere geheugenkanalen zijn beschikbaar voor elk proces.

3.4.4 WiseFusion-functie



X5 WF AP/APC

De WiseFusion-lasfunctie maakt adaptieve booglengteregeling mogelijk, waardoor de boog optimaal kort en gefocust blijft. WiseFusion verhoogt de lassnelheid en inbranding en verlaagt de warmte-inbreng. WiseFusion kan worden gebruikt binnen het vermogensbereik (korte boog, globulaire boog en sproei-boog). WiseFusion is compatibel met 1-MIG- en gepulseerde MIG-lasprocessen. (Niet beschikbaar bij WiseRoot+, WiseThin+, MAX Cool, MAX Speed en MAX Position.)

- >> Ga naar het **Lasparametersscreem** van het functiepaneel en kies de WiseFusion-functie om de functie in gebruik te nemen.
- >> Om het lasvermogen/de draadaanvoersnelheid te verstellen, moet u in het functiepaneel **Startweergave** draaien aan de linker regelknop.
- >> Draai aan de rechter regelknop van het **Startscreem** van het functiepaneel om de lasspanning te finetunen.

Ga voor meer informatie over Wise-producten naar www.kemppi.nl.

3.4.5 WisePenetration-functie



X5 WF AP/APC

Bij standaard MIG/MAG lassen veroorzaken veranderingen in de uitsteeklengte een fluctuatie in de lasstroom. WisePenetration functie houdt de lasstroom constant door de draadaanvoersnelheid aan te passen aan de uitsteeklengte. Dit zorgt voor een stabiele en effectieve inbranding en voorkomt doorbranden. WisePenetration past ook de spanning adaptief aan, waardoor de boog gericht en optimaal kort blijft. WisePenetration maakt lassen met Reduced Gap Technology (RGT) mogelijk en is compatibel met het 1-MIG-lasproces. (Niet beschikbaar bij WiseRoot+, WiseThin+, MAX Cool, MAX Speed en MAX Position.)

- >> Ga naar de weergave op het functiepaneel **Lasparameters** en pas de functie WisePenetration toe om WisePenetration in gebruik te nemen.
- >> Om de lasstroom te verstellen tijdens het lassen, moet u op het functiepaneel **Startweergave** draaien aan de linkerregelknop.
- >> Draai aan de rechter regelknop van het **Startscherm** van het functiepaneel om de lasspanning te finetunen.

Ga voor meer informatie over Wise-producten naar www.kemppi.nl.

3.4.6 WiseSteel-functie



X5 WF AP/APC

De WiseSteel-lasfunctie is gebaseerd op een wijziging van de conventionele MIG/MAG-bogen om lassen van hogere kwaliteit mogelijk te maken. WiseSteel verbetert de boogregeling, vermindert spatten en helpt een optimaal gevormd smeltbad te creëren. De WiseSteel-functie is beschikbaar bij geselecteerde lasprogramma's. (Niet beschikbaar bij WiseRoot+, WiseThin+, MAX Cool, MAX Speed en MAX Position.)

- >> Ga naar de weergave op het functiepaneel **Lasparameters** en pas de functie WiseSteel toe om WiseSteel in gebruik te nemen.
- >> Om het lasvermogen/de draadaanvoersnelheid te verstellen tijdens het lassen, moet u in het functiepaneel **Startweergave** draaien aan de linkerregelknop.
- >> Draai aan de rechter regelknop van het **Startscherm** van het functiepaneel om de lasspanning te finetunen.

Bij gebruik van WiseSteel worden verschillende afstelmethoden toegepast in verschillende vermogensbereiken (verschillende bogen). De draadaanvoersnelheid/stroomindicator geeft het boogbereik weer: Korte boog — globulaire boog — sproei-boog.

Bereik korte boog:

- WiseSteel is gebaseerd op adaptieve korte boogregeling; dat wil zeggen dat het proces de kortsluitverhouding aanpast. Dit creëert een eenvoudig aanpasbare boog en minder spatten. Binnen het korte-boogbereik is de vorm van de stroom vergelijkbaar met die van het traditionele korte-booglassen. Wanneer een korte boog wordt gebruikt terwijl met een zwaaiende beweging verticaal omhoog wordt gelast, zorgt WiseSteel voor een goede kwaliteit door zich aan te passen aan veranderingen in de uitsteeklengte.

Globulaire boog-bereik:

- Globulaire boog-bereik betekent dat WiseSteel het vermogen met een korte boog en sproei-boog op een lage frequentie laat fluctueren tussen de korte boog en sproei-boog, zodat het gemiddelde vermogen binnen het globulaire boogbereik blijft. Dit leidt tot minder spatten dan conventioneel druppelbooglassen en een smeltbad dat zorgt voor een uitstekende structurele duurzaamheid.

Sproei-boogbereik:

- Binnen het sproei-boogbereik is WiseSteel gebaseerd op adaptieve booglengteregeling, waardoor de boog optimaal kort blijft. WiseSteel maakt ook gebruik van een micro-gepuleerde lasstroom. Dit creëert een goed gevormd smeltbad, dat zorgt voor een uitstekende geometrische vorm van de lasrups en optimale inbranding met gladde en duurzame verbindingen, en versnelt het werk. De lasser merkt niets van de pulsen. De vorm en regeling van de stroom liggen dicht bij die van conventioneel sproei-booglassen.

Ga voor meer informatie over Wise-producten naar www.kemppi.nl.

3.4.7 Pulslassen

X5 PS Pulse/Pulse+ X5 WF AP/APC

De voordelen van pulslassen zijn een hogere lassnelheid en neersmeltsnelheid vergeleken bij kortsluitbooglassen, een lagere warmte-inbreng vergeleken bij sproei-booglassen, een spatvrije druppelboog en een glad uiterlijk van de las. Puls is geschikt voor alle soorten positielassen. Het is uiterst geschikt voor het lassen van aluminium en roestvrij staal, vooral wanneer het materiaal dun is.

Puls



Puls is een synergisch MIG/MAG-lasproces waarbij de stroom pulseert tussen de basisstroom en de pulsstroom.

>> Om het Pulsproces in gebruik te nemen, gaat u naar **Geheugenkanalen** en kiest u een beschikbaar Pulskanaal.

Als er geen Pulsgeheugenkanalen beschikbaar zijn, maakt u een nieuwe voor het Pulse-proces door een beschikbaar Pulsasprogramma voor het kanaal te selecteren. Volg de instructies in "AP/APC-functiepaneel: Lasprogramma's toepassen" op pagina 124.

>> Eenmaal geselecteerd, zijn de bijbehorende Pulsasprocesparameters beschikbaar voor aanpassing in de **Lasparametersweergave**. Raadpleeg Pulsasparameters in "AP/APC-functiepaneel: Lasparameters" op pagina 111.

DPulse



DPulse is een dubbelpuls MIG-/MAG-lasproces met twee afzonderlijke stroomniveaus. Het lasvermogen varieert tussen deze twee niveaus. De parameters van elk niveau worden afzonderlijk geregeld bij 5 FastMig.

>> Om het DPulse-lasproces in gebruik te nemen, gaat u naar **Geheugenkanalen** en kiest u een beschikbaar DPulse-kanaal.

Als er geen DPulse-geheugenkanalen beschikbaar zijn, maakt u een nieuwe voor het DPulse-proces door een beschikbaar DPulse-lasprogramma voor het kanaal te selecteren. Volg de instructies in "AP/APC-functiepaneel: Lasprogramma's toepassen" op pagina 124.

>> Eenmaal geselecteerd, zijn de bijbehorende DPulse-lasprocesparameters beschikbaar voor aanpassing in de **Lasparametersweergave**. Raadpleeg Pulsasparameters in "AP/APC-functiepaneel: Lasparameters" op pagina 111.

3.4.8 WiseRoot+ proces

X5 PS Pulse+ X5 WF AP/APC

De extra spanningsmetingskabel is vereist.

Het WiseRoot+-lasproces verbetert de kwaliteit van grondlagen. WiseRoot+ is gebaseerd op een nauwkeurige meting van de boogspanning.

Bevestig de spanningsmeetkabel aan het werkstuk voordat u begint met lassen. Voor een optimale spanningsmeting moeten de werkstukkabel en de spanningsmeetkabel dicht bij elkaar en uit de buurt van de kabels van andere lasapparaten worden bevestigd.

WiseRoot+ is een synergisch MIG/MAG-proces dat is geoptimaliseerd voor het lassen van grondlagen met vooropening. Het proces is gebaseerd op een nauwkeurige meting van de spanning tussen het mondstuk van het laspistool en het werkstuk. Deze meetgegevens zijn de invoer voor de stroomregeling. Het proces is geschikt voor het lassen van grondlagen in alle posities en zorgt voor een rustige en spatvrije boog.

- >> Ga naar het **Lasparametersscherm** van het functiepaneel en kies de WiseRoot+ om hem in gebruik te nemen. Eventueel kunt u naar de **Geheugenkanalenweergave** gaan en een nieuw geheugenkanaal maken met het WiseRoot+ proces.
- >> Om de draadaanvoersnelheid in te stellen, draait u aan de linkerregelsknop wanneer u in het hoofdlasbeeld (Startweergave) bent.
- >> Om de warmteafgifte tijdens het lassen fijn af te stellen, draait u aan de rechterknop wanneer u in de hoofd-lasweergave (Startweergave) bent.

3.4.9 WiseThin+ proces

X5 PS Pulse+ X5 WF AP/APC

De extra spanningsmetingskabel is vereist.

WiseThin+ is een synergisch MIG/MAG-proces met optimale korteboogeigenschappen voor het lassen van plaatmetaal (plaatdikte 0,8 - 3,0 mm). Het is gebaseerd op een nauwkeurige meting van de spanning tussen het mondstuk van het laspistool en het werkstuk.

Bevestig de spanningsmeetkabel aan het werkstuk voordat u begint met lassen. Voor een optimale spanningsmeting moeten de werkstukkabel en de spanningsmeetkabel dicht bij elkaar en uit de buurt van de kabels van andere lasapparaten worden bevestigd.

Deze meetgegevens zijn de invoer voor de spanningsregeling. Het proces vermindert warmte-inbreng, vervorming en spatten. WiseThin+ is ook optimaal voor positielassen van dikkere platen.

- >> Ga naar het **Lasparametersscherm** van het functiepaneel en kies de WiseThin+ om hem in gebruik te nemen. Eventueel kunt u naar de **Geheugenkanalenweergave** gaan en een nieuw geheugenkanaal maken met het WiseThin+ proces.
- >> Om de draadaanvoersnelheid in te stellen, draait u aan de linkerregelsknop wanneer u in het hoofdlasbeeld (Startweergave) bent.
- >> Om de warmteafgifte tijdens het lassen fijn af te stellen, draait u aan de rechterknop wanneer u in de hoofd-lasweergave (Startweergave) bent.

3.4.10 MAX Cool-proces

X5 WF AP/APC

MAX Cool is een synergisch MIG-/MAG-lasproces met korte boog dat is ontworpen voor grondlagen en dun plaatmateriaal. MAX Cool is geschikt voor alle lasposities en zorgt voor een zachte boog, waardoor spatten worden verminderd.

- >> Ga naar het **Lasparametersscherm** van het functiepaneel en kies de MAX Cool om hem in gebruik te nemen. Eventueel kunt u naar de **Geheugenkanalenweergave** gaan en een nieuw geheugenkanaal maken met MAX Cool-proces.
- >> Om het lasvermogen/de draadaanvoersnelheid te verstellen tijdens het lassen, of in de **Startweergave** van het functiepaneel moet u draaien aan de linkerregelknop. Het effect van de aanpassing op de plaatdikte wordt ook weergegeven.
- >> Voor de fijnafstemming van de warmte-inbreng tijdens het lassen, draait u op het functiepaneel in de **Startweergave** aan de rechterregelknop.

MAX Cool ondersteunt deze combinaties van lasdraad en beschermgas:

- Fe massief & Ar + 8...25% CO₂ (1 mm, 1,2 mm)
- Fe massief & CO₂ (1 mm, 1,2 mm)
- Ss massief & Ar + 2% CO₂ (1 mm, 1,2 mm)
- CuSi3 & Ar (1 mm)
- CuAl8 & Ar (1 mm).

3.4.11 MAX Position-proces

X5 PS Pulse/Pulse+ X5 WF AP/APC

MAX Position is een synergisch MIG-/MAG-lasproces dat is geoptimaliseerd voor verticale hoeklassen (positie: PF). MAX Position schakelt automatisch tussen twee afzonderlijke stroomniveaus. De twee stroomniveaus kunnen hetzelfde lasproces of twee verschillende lasprocessen gebruiken.

- >> Ga naar het **Lasparametersscherm** van het functiepaneel en kies de MAX Position om hem in gebruik te nemen. Eventueel kunt u naar de **Geheugenkanalenweergave** gaan en een nieuw geheugenkanaal maken met MAX Position-proces.
- >> In **Lasparameterweergave** kan de MAX Position-frequentie aangepast worden en kan de optionele WiseFusion-functie toegepast worden. De verhouding van de twee stroomniveaus is vooraf ingesteld.
- >> Om het gemiddelde lasvermogen/de draadaanvoersnelheid te verstellen tijdens het lassen, of in de **Startweergave** van het functiepaneel moet u draaien aan de linkerregelknop. Het effect van de aanpassing op de plaatdikte wordt ook weergegeven.
- >> Voor de fijnafstemming van de lasspanning tijdens het lassen, draait u op het functiepaneel in de **Startweergave** aan de rechterregelknop.

MAX Position ondersteunt deze combinaties van lasdraad en beschermgas:

- Fe massief & Ar + 18% CO₂ (1 mm, 1,2 mm)
- Fe massief & Ar + 8% CO₂ (1 mm, 1,2 mm)
- Fe MC & Ar + 18% CO₂ (1,2 mm)
- Ss massief & Ar + 2% CO₂ (1 mm, 1,2 mm)
- AlMg & Ar (1,0 mm, 1,2 mm)

MAX Position ondersteunt deze plaatdiktes:

- 3...12 mm

MAX Position maakt ook gebruik van andere lasprocessen (afhankelijk van het materiaal en het type uitrusting:

- Fe en Fe MC: 1-MIG (met laag vermogen) en Puls-MIG (met hoog vermogen)
- Ss en Al: Puls-MIG (over het hele vermogensbereik).

3.4.12 MAX Speed-proces

X5 WF AP/APC

MAX Speed is een synergisch gepulseerd MIG-/MAG-lasproces. Het is ontworpen om de lassnelheid te maximaliseren en de warmte-inbreng te minimaliseren door de conventionele MIG-/MAG-bogen te wijzigen. MAX Speed is ontworpen voor staal- en roestvrij staallasttoepassingen, voornamelijk in de PA- en PB-posities. Het is geschikt voor plaatdiktes boven 2,5 mm, de ideale maximale plaatdikte is ongeveer 6 mm.

MAX Speed werkt binnen het sproeihoogbereik. Lasstroom wordt gepulseerd met constante frequentie en amplitude. De booglengte wordt geregeld met de normale spanningsregeling. Het pulseren met lage amplitude van MAX Speed maakt een effectieve overdrachtsmodus mogelijk met een lagere draadaanvoersnelheid dan bij conventionele MIG/MAG-boog. De lasser merkt niets van de pulsen.

- >> Ga naar het **Lasparametersscherm** van het functiepaneel en kies de MAX Speed om hem in gebruik te nemen. Eventueel kunt u naar de **Geheugenkanalenweergave** gaan en een nieuw geheugenkanaal maken met MAX Speed-proces.
- >> Om het lasvermogen/de draadaanvoersnelheid te verstellen tijdens het lassen, of in de **Startweergave** van het functiepaneel moet u draaien aan de linkerregelknop. Het effect van de aanpassing op de plaatdikte wordt ook weergegeven.
- >> Voor de fijnafstemming van de lasspanning tijdens het lassen, draait u op het functiepaneel in de **Startweergave** aan de rechterregelknop.

MAX Speed ondersteunt deze combinaties van lasdraad en beschermgas:

- Fe massief & Ar + 18% CO₂ (1 mm, 1,2 mm)

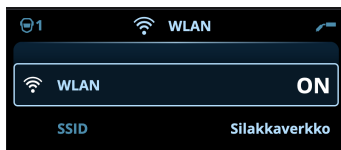
- Fe massief & Ar + 8% CO₂ (1 mm, 1,2 mm)
- Fe MC & Ar + 18% CO₂ (1,2 mm)
- Ss massief & Ar + 2% CO₂ (1 mm, 1,2 mm)

3.4.13 Draadloze verbinding (WLAN)

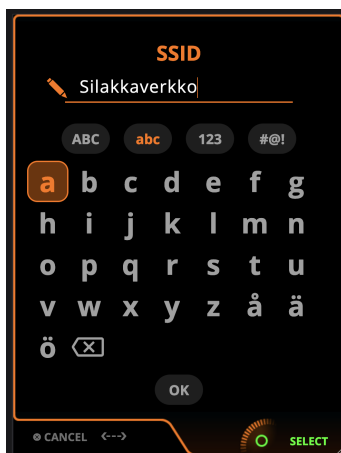
X5 WF APC

Om de lasapparaat te sluiten op uw lokale draadloze netwerk:

1. Ga op het functiepaneel naar de **WLAN-weergave**.
2. Schakel de WLAN-functie in door de rechterregelknop te draaien en in te drukken.

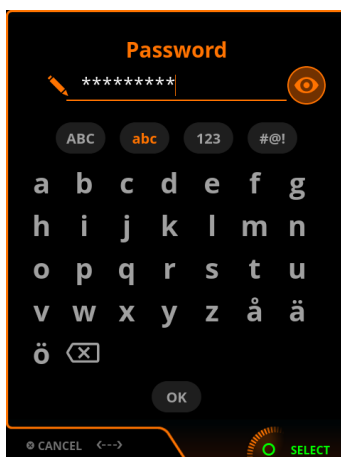


3. Voer de SSID (Service Set Identifier) van uw lokale draadloze netwerk in, bijv de naam van uw WLAN-netwerk.



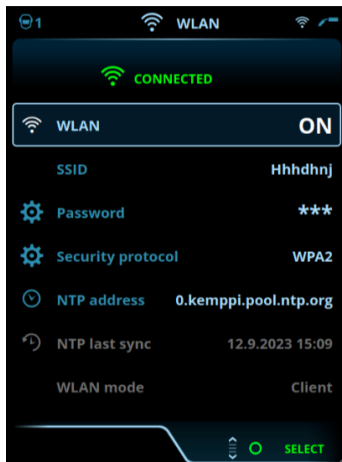
>> Gebruik de rechterregelknop om letters te selecteren.

4. Voer uw WLAN-wachtwoord in.



>> Gebruik de rechterregelknop om letters te selecteren.

Enmaal verbonden wordt de WLAN-statusinformatie weergegeven.



 De WLAN-modus is standaard ingesteld op 'Client' en kan niet worden gewijzigd.

Netwerktijdprotocol (NTP)

Wanneer de lasapparatuur is aangesloten, wordt de klok automatisch gesynchroniseerd met het netwerk. Standaard maakt X5 FastMig gebruik van de NTP-service (Network Time Protocol) die is ingesteld door Kemppi. In sommige gevallen moet dit worden gewijzigd, afhankelijk van uw lokale netwerkinstellingen. Neem contact op met uw lokale IT-ondersteuning of netwerkprovider om een nieuw NTP-adres te verkrijgen.

Het adres van de NTP-service wijzigen:

1. Zorg er in de weergave **WLAN** dat de WLAN is ingeschakeld en aangesloten.
2. Ga naar NTP-adresinstelling en vervang het standaard NTP-adres door het gewenste adres voor uw netwerk en locatie.

De laatste synchronisatietijd wordt vermeld, samen met informatie over de WLAN-status.

3.4.14 Digitale lasprocedurespecificatie (dWPS)

X5 WF APC

Voor het gebruik van digitale WPS (Welding Procedure Specification (lasprocedurespecificatie) dWPS) en WeldEye cloud-service is een X5 Wire Feeder 300 APC en geldig Kemppi WeldEye-abonnement met de module Lasprocedures nodig. De X5-apparatuur bevat een link naar een gratis proefregistratie – met ook een gratis proefoptie voor WeldEye ArcVision. Voor meer informatie over WeldEye, zie weldeye.com of neem contact op met uw Kemppi-vertegenwoordiger.

Digitale lasprocedurespecificatie (dWPS) is een WPS in digitaal formaat dat kan worden ingesteld om de lasparameters van de ondersteunende X5 FastMig-apparatuur te observeren. De **WPS-weergave** toont de digitale WPS'en met een of meer laslagen die zijn toegewezen aan de lasser of het lasstation in de Kemppi WeldEye-cloudservice.

De WPS'en zijn af te lezen op het display van het functiepaneel en/of een geheugenkanaal kan worden gekoppeld aan een WPS. Het functiepaneel van de X5 Wire Feeder 300 APC biedt een aantal manieren om dit te doen:

- >> In het hoofd **WPS-venster**: Volg de meer gedetailleerde stappen in "Functiepaneel APC: WPS-scherm" op pagina 108.
- >> In de **Geheugenkanalenweergave** door een bestaande geheugenplaats te activeren: Open het geheugenkanaal 'Handelingen' en kies ervoor om deze te koppelen met een WPS. Selecteer in de weergave die wordt geopend de WPS- en laslaag informatie die aan het geheugenkanaal moet worden gekoppeld. Meer gedetailleerde informatie over geheugenkanalen is te vinden in "AP/APC-functiepaneel: Kanalen" op pagina 107.

Zodra een WPS aan een geheugenplaats gekoppeld is, zijn de lasparameters nog steeds handmatig instelbaar, maar de instelbereiken die op de actieve WPS gedefinieerd zijn, worden op het scherm aangegeven.

3.4.15 WeldEye ArcVision

X5 WF APC

Dit hoofdstuk gaat over de ArcVision-functie van WeldEye met X5 Wire Feeder 300 APC.

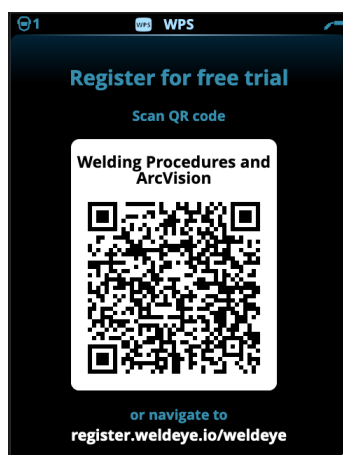
Voor het gebruik van deze WeldEye-functie zijn X5 Wire Feeder 300 APC en een geldig Kemppi WeldEye-abonnement vereist. De X5-apparatuur bevat een link naar een gratis proefregistratie – met ook een gratis proefoptie voor WeldEye ArcVision. Voor meer informatie over WeldEye, zie weldeye.com of neem contact op met uw Kemppi-vertegenwoordiger.

De ArcVision-module van WeldEye (optioneel) is bedoeld voor cloudgebaseerde tracking van de laswerkzaamheden die met de lasapparatuur worden uitgevoerd. De ArcVision op het lasapparaat zelf is een verbindingfunctie om verbinding te maken met de WeldEye-cloudservice. De feitelijke lasinformatie die door de lasapparatuur wordt verzameld, wordt doorgegeven aan de WeldEye-cloud waar deze kan worden geopend met een desktopcomputer en een internetbrowser.


Om de WeldEye ArcVision-functie in gebruik te nemen, moet de apparatuur via de ingebouwde draadloze verbinding (WLAN) met internet zijn verbonden. Zie "Draadloze verbinding (WLAN)" op pagina 136 voor instructies.

De X5 FastMig met X5 Wire Feeder 300 APC is vooraf geïnstalleerd met een proeflicentie voor ArcVision. De proeflicentie kan worden geactiveerd door deze stappen te volgen:

1. Ga op het X5 Wire Feeder 300 APC-functiepaneel naar de **WPS-weergave**.
2. Gebruik een QR-codelezer op uw mobiele apparaat om de WeldEye-weblink te openen of ga naar 'http://register.weldeye.io/weldeye' in uw webbrowser.



3. Voltooi het registratieproces zoals aangegeven op de registratiepagina. Na voltooiing wordt de apparatuur aangesloten op WeldEye ArcVision.

-  *U moet het serienummer en de viercijferige beveiligingspin van uw X5-stroombron invullen. Deze vindt u op het typeplaatje van de stroombron.*
-  *De gratis proefregistratie omvat zowel de WeldEye Welding Procedures als de WeldEye ArcVision-modules.*

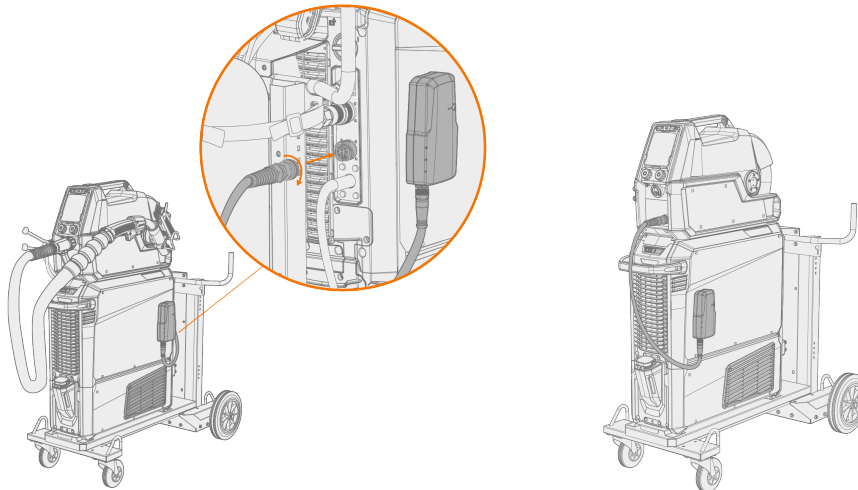
3.4.16 WeldEye met DCM

Dit hoofdstuk gaat over de WeldEye-functie met een Digital Connectivity Module (DCM).

*Het gebruik van deze WeldEye-functie en cloudservice vereist een Digital Connectivity Module (DCM) aangesloten op de lasapparatuur en een geldig **Kemppi WeldEye**-abonnement. Voor meer informatie over WeldEye, zie weldeye.com of neem contact op met uw Kemppi-vertegenwoordiger.*

Bij andere X5 FastMig-modellen is een extra Digital Connectivity Module (DCM)-apparaat vereist. DCM wordt rechtstreeks aangesloten op de bedieningsstekker van de X5 FastMig met de kabels en adapters die worden meegeleverd met het DCM-apparaat.

De DCM kan worden aangesloten op de bedieningsstekker van de draadaanvoerunit of van de stroombron.



Zie userdoc.kemppi.com (DCM/WeldEye) voor meer informatie over het installeren en gebruiken van het DCM-apparaat.

WeldEye lasbeheerssoftware in het kort

WeldEye is een universele softwareoplossing om de lasproductie te beheren. Het is ontworpen om de dagelijkse taken van las-, kwaliteits- en productieafdelingen eenvoudiger te maken. Het biedt hulpmiddelen voor het beheren van lasprocedurespecificaties (WPS) en WPQR's, laspersoneel en hun kwalificaties, lasdocumentatie, bewaking van lasparameters en verificatie van warmte-inbreng.

De modulaire structuur van WeldEye is gebaseerd op verscheidene nuttige functies die voorzien in de behoeften van uiteenlopende sectoren en taken in verband met lassen:

- **Lasprocedures**
>> Omvat de digitale bibliotheek en beheer van pWPS-, WPQR- en WPS-sjablonen volgens de belangrijkste lasnormen.
- **Medewerkers en kwalificaties**
>> Omvat het beheer en de vernieuwingsprocessen voor de kwalificatiecertificaten van alle medewerkers - zowel lassers als inspecteurs.
- **Kwaliteitsbeheer**
>> Omvat functionaliteit voor kwaliteitscontrole, met digitale lasprocedurespecificaties en controle van conformiteit met kwalificaties aan de hand van automatisch verzamelde, digitale lasdata.
- **Lasbeheer**
>> Omvat functionaliteit voor documentregistratie en functies voor uitgebreide lasprojectdocumentatie en -beheer.

Zie www.weldeye.com voor meer informatie over WeldEye.

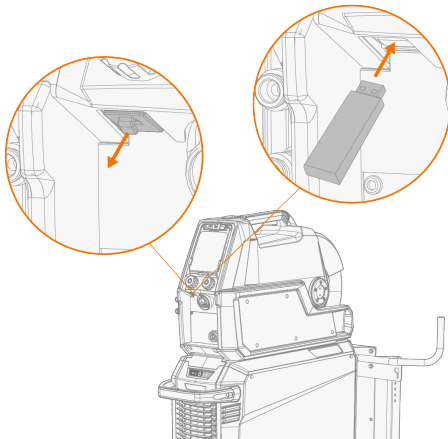
3.4.17 USB-back-up en herstel

X5 WF AP/APC

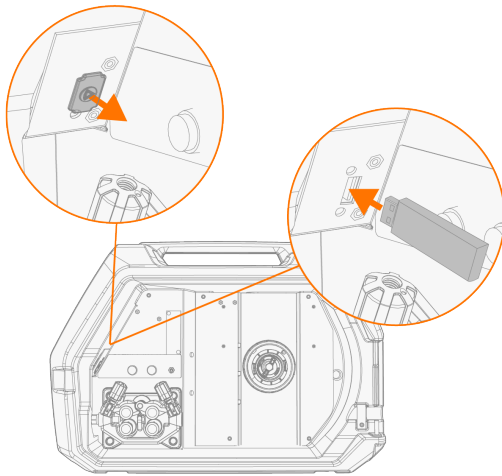
Met deze functie kunnen de huidige lasparameters, geheugenkanalen en andere instellingen op een USB-geheugenstick worden opgeslagen. Deze kunnen later op dezelfde lasapparatuur of andere compatibele X5 FastMig-apparatuur worden hersteld.

1. Schakel de lasapparatuur in.
2. Als u een back-up maakt, gaat u naar de instellingen van het apparaat en selecteert u **Back-up**.
3. Als u herstelt vanaf een back-up, gaat u naar de apparaatinstellingen en selecteert u **Herstellen**.
4. Open het deksel van de USB-connector en sluit de USB-geheugenstick aan op het X5-functiepaneel.

>> X5 Wire Feeder 300:





>> X5 Wire Feeder HD300:



5. Volg de stappen op het scherm van het functiepaneel om de back-up/herstelbewerking te voltooien.

3.4.18 USB bijwerken

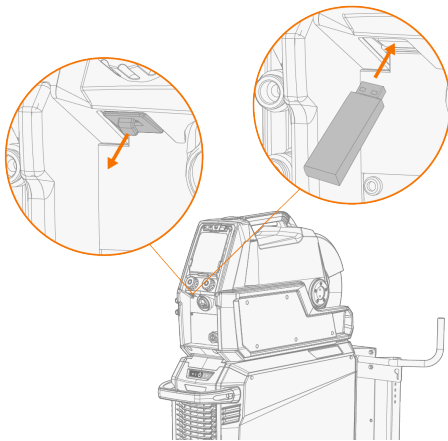
Met de functie USB-update kan de firmware worden bijgewerkt en kunnen lasprogramma's, processen en functies worden geïnstalleerd met behulp van een USB-geheugenstick.

-  *Er kan slechts één ZIP-bestand op de USB-geheugenstick tegelijk in het lassyteem zijn geplaatst. Dit kan een speciaal firmwarepakket voor dit lassyteem zijn of een lasprogramma en licentiepakket (overeenkomstig het serienummer van de stroombron). Neem voor meer informatie over de beschikbare software en compatibiliteit contact op met uw plaatselijke Kemppli-vertegenwoordiger.*
-  *Bij een dubbele draadaanvoerunitopstelling moet de update op beide draadaanvoerunits afzonderlijk worden uitgevoerd.*

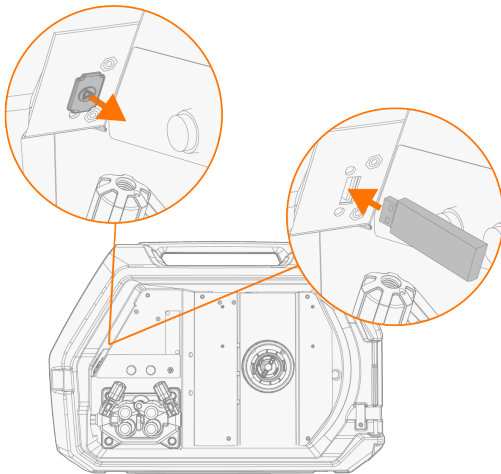
Firmware en lassoftware

1. Zorg ervoor dat u het juiste firmware/software ZIP-pakket op uw computer hebt opgeslagen voor de betreffende lasapparatuur.
2. Sluit de USB-geheugenstick aan op de computer.
3. Bereid de USB-geheugenstick voor door het firmware/software ZIP-bestand naar de hoofdmap van de geheugenstick te kopiëren.
4. Schakel de lasapparatuur in.
5. Open het deksel van de USB-connector en sluit de USB-geheugenstick aan op de X5-draadaanvoerunit.

>> X5 Wire Feeder 300:



>> X5 Wire Feeder HD300:



6. Het updateproces start automatisch. Volg de instructies op het scherm.

Aangepaste screensaver-afbeelding

X5 WF AP/APC

Deze screensaverfunctie is beschikbaar bij X5 Wire Feeder 300 AP/APC en X5 Wire Feeder HD300 AP/APC.

De aangepaste screensaver-afbeelding moet eerst worden voorbereid op <https://kemp.cc/screensaver> en dan naar de USB-geheugenstick gekopieerd worden. De ondersteunde bestandsindelingen voor afbeeldingen zijn JPG, PNG en GIF.

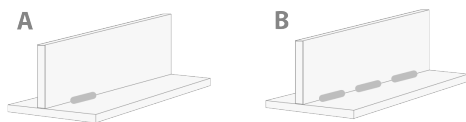
1. Ga in de webbrowser van uw computer naar <https://kemp.cc/screensaver>.
2. Volg de instructies op het scherm en upload, bewerk en download het nieuwe screensaverbestand op een USB-geheugenstick.
3. Sluit de USB-geheugenstick aan op het X5-functiepaneel volgens hetzelfde principe als bij de software-updates (vorig hoofdstuk) en de instructies op het scherm.

Het schermbeveiligingsbeeld wordt weergegeven tijdens het opstarten en wanneer het functiepaneel een vooraf gedefinieerde tijd inactief is geweest. De instellingen van de screensaver kunnen worden aangepast in "AP/APC-functiepaneel: Apparaatinstellingen" op pagina 120.

3.4.19 Cyclustimer

X5 WF AP/APC

Cyclustimer is een lasfunctie die automatisch een enkele las of meerdere lassen van een vooraf bepaalde tijdsduur produceert met een druk op de laspistoolschakelaar. Dit kan bijvoorbeeld worden gebruikt om lasconsistentie te bereiken bij het maken van een enkele las (A) of een onderbroken las (B), of om eenvoudig schone hechtlassen te maken met een lage warmte-inbreng.



- >> Als u de cyclustimer in gebruik wilt nemen, gaat u naar de weergave **Lasparameters** en zet u Cyclustimer op AAN.
- >> Zodra de Cyclustimer is aangezet, kan de boogtijdcyclus (de duur van de las) worden ingesteld.

Als alleen de boogtijdcyclus is ingesteld, wordt slechts één las gemaakt. De functie voor onderbroken lassen wordt ingeschakeld door tevens de cycluspauzetijd in te stellen.

- >> Als u de functie voor onderbroken lassen van Cyclustimer wilt inschakelen, gaat u naar de weergave **Lasparameters**, zet u Cyclustimer op AAN, zet u Cycluspauze eveneens op AAN en stelt u de cycluspauzetijd (de duur van de pauze tot de volgende las) in.

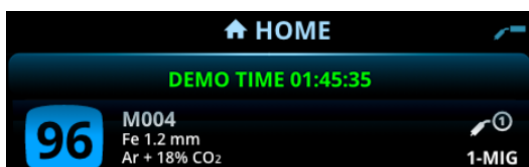
In Cyclustimer zijn de start- en stopfuncties voor het lassen, zoals voorgas, nagas, upslope, hot start, kruipstart en kratervulling, beschikbaar om te worden aangepast aan het geselecteerde lasproces. Houd er rekening mee dat het gebruik van deze functies in combinatie met Cyclustimer ook gevolgen heeft voor de daadwerkelijke lasduur en dat deze niet zijn inbegrepen in de instelling Boogtijdcyclus.

3.4.20 Demotijd

X5 WF AP/APC

Met de functie demotijd kunt u de lassoftware van MAX en Wise gratis testen. Demotijd is beschikbaar (vanaf oktober 2023) in alle nieuwe X5 Wire Feeder AP/APC en X5 Power Source 400/500 apparatuur met geïnstalleerde werkpakketten voor lasprogramma's.

De totale beschikbare demotijd is 3 uur. De demotijd wordt alleen verbruikt wanneer u last met een lasfunctie waarvoor u geen licentie hebt. Wanneer de demotijd is ingesteld op AAN, wordt de resterende tijd weergegeven op het display.



 Merk op dat voor de verschillende Wise en MAX lassoftware verschillende apparatuurvereisten gelden.

Beschikbare software voor testevaluatie zijn:

- **WisePenetration**
>> Vereist X5 Wire Feeder AP/APC. Raadpleeg "WisePenetration-functie" op pagina 131 voor meer informatie.
- **WiseRoot+**
>> Vereist X5 Wire Feeder AP/APC en X5 Power Source 400/500 Pulse+. Raadpleeg "WiseRoot+ proces" op pagina 133 voor meer informatie.
- **WiseThin+**
>> Vereist X5 Wire Feeder AP/APC en X5 Power Source 400/500 Pulse+. Raadpleeg "WiseThin+ proces" op pagina 134 voor meer informatie.
- **MAX Cool**
>> Vereist X5 Wire Feeder AP/APC. Raadpleeg "MAX Cool-proces" op pagina 134 voor meer informatie.
- **MAX Speed**
>> Vereist X5 Wire Feeder AP/APC. Raadpleeg "MAX Speed-proces" op pagina 135 voor meer informatie.
- **MAX Position**
>> Vereist X5 Wire Feeder AP/APC en X5 Power Source 400/500 Pulse of Pulse+. Raadpleeg "MAX Position-proces" op pagina 135 voor meer informatie.

De functie voor demotijd kan worden in- en uitgeschakeld in "AP/APC-functiepaneel: Apparaatinstellingen" op pagina 120. Demotijd is standaard ingesteld op UIT.

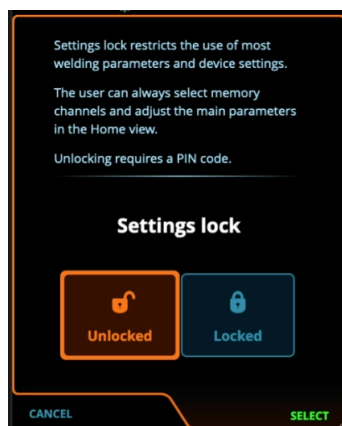
Wanneer de demotijd afloopt, kunnen de functies zonder licentie niet meer worden gebruikt. Als je de optionele functies wilt blijven gebruiken, moet je er licenties voor kopen.

3.4.21 Instellingenvergrendeling

X5 WF AP/APC

Instellingenvergrendeling wordt gebruikt om wijzigingen te beperken tot een vooraf geconfigureerde reeks lasparameters en apparaatinstellingen. Er is een pincode ingesteld voor de instellingenvergrendeling.

- >> Wanneer u de functie instellingenvergrendeling in eerste instantie in gebruik neemt, gaat u naar de weergave **Apparaatinstellingen**, selecteert u 'Instellingenvergrendeling' en schakelt u de vergrendeling in door er een pincode voor in te stellen: Selecteer 'Pincode instellen' en voer een 4-cijferige pincode in.
- >> Selecteer Instellingenvergrendeling in de weergave **Apparaatinstellingen** om de vergrendeling in en uit te schakelen. Voer tijdens het ontgrendelen ook de ingestelde pincode voor de instellingenvergrendeling wanneer u daarom wordt gevraagd.

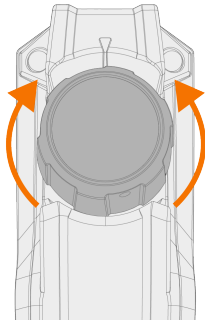


Sommige basislasparameters en gebruikersspecifieke apparaatinstellingen blijven altijd ontgrendeld en kunnen altijd worden gewijzigd.

3.5 Afstandsbediening HR40/HR43 gebruiken

De afstandsbedieningen HR40 of HR43 worden gebruikt in de instellingen van het functiepaneel ("Manueel functiepaneel: Instellingen" op pagina 97 of "AP/APC-functiepaneel: Apparaatinstellingen" op pagina 120).

Afstandsbediening HR43

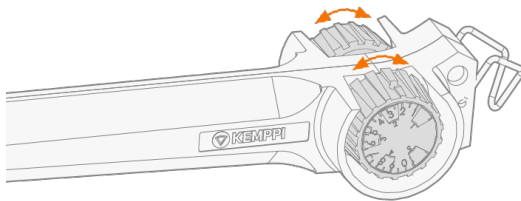


De functie van de regelknop HR43 wordt bepaald door het geselecteerde lasproces en weerspiegelt de afstelling van de linker regelknop van het functiepaneel.

Draai aan de knop op de afstandsbediening om de lasparameters aan te passen.



Bij MIG/MAG: Met HR43 en X5 AP/APC-apparatuur kan de aangepaste parameter worden geselecteerd tussen draad-aanvoersnelheid en geheugenkanaal in de instellingen van het functiepaneel.

Afstandsbediening HR40



De functies van de regelknoppen van de HR40 worden bepaald door het geselecteerde lasproces en weerspiegelen de aanpassingen van de twee regelknoppen van het functiepaneel.

Bij MIG/MAG: Met HR40 en X5 AP/APC-apparatuur kan de aangepaste parameter worden geselecteerd tussen draad-aanvoersnelheid en geheugenkanaal in de instellingen van het functiepaneel. Wanneer de afstandsbedieningsmodus is ingesteld op 'Kanaal', is alleen de linker afstandsbedieningsknop in gebruik.

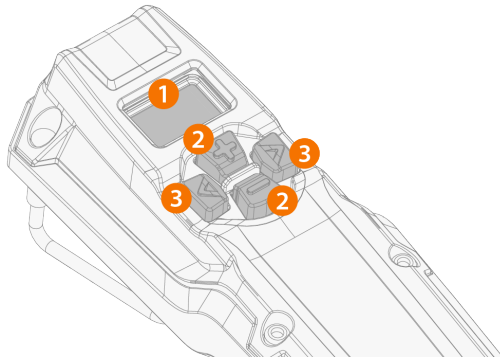
-  *Bij de HR40/HR43-afstandsbediening hebben de minimum- en maximumwaarden ook invloed op de nauwkeurigheid van de aanpassing via de afstandsbediening.*
-  *Bij de HR40-afstandsbediening is firmwareversie 1.30 of nieuwer voor de lasapparatuur vereist. Controleer de aanwezige versie op het **Info**-scherm van het AP/APC-functiepaneel (selecteer 'Apparaatgegevens'); bij het manuele functiepaneel gaat u naar de geavanceerde instellingen (selecteer 'Info'). Neem voor meer informatie over firmware-updates contact op met uw plaatselijke Kemppi-dealer.*

3.6 Afstandsbediening HR55 gebruiken

Bij aansluiting is de HR55 afstandsbediening automatisch in gebruik.

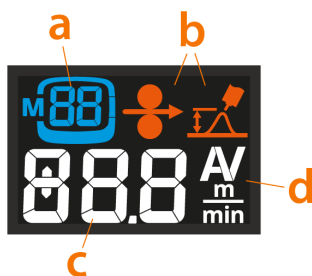
Met de optionele digitale afstandsbediening HR55 kunt u geheugenkanalen selecteren en de draadaanvoersnelheid, de lasstroom, de lasspanning of de fijnafstemming van de spanning aanpassen, afhankelijk van het lasproces en de functies die worden ondersteund door de aangesloten X5 FastMig apparatuur.

In een dubbele draadaanvoerinstallatie kan de op afstand bediende draadaanvoerunit direct vanaf de afstandsbediening worden geselecteerd zonder de kabel te verplaatsen.



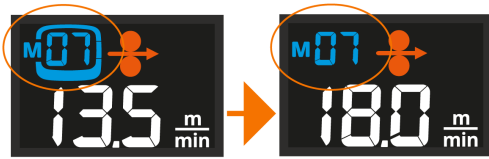
1. Custom LCD-scherm
 - >> Geeft de aangepaste parameter weer en geeft een melding als er een fout ("Err") is in het lassyteem.
2. Plus/min (+/-) toetsen
 - >> Verandert de parameterwaarde.
3. Pijltoetsen links/rechts
 - >> Schakelt tussen instelbare parameters/weergaven.

Onderdelen op het scherm van de afstandsbediening



- a. Informatie over het proces en/of het geselecteerde geheugenkanaal (het proces wordt aangeduid met één letter: M = MIG-/MAG-lassen, S = MMA, G = gutsen, t = TIG)
- b. MIG/MAG: symbolen voor draadaanvoersnelheid en fijnafstemming
- c. Aangepaste parameterwaarde (of foutindicator)
- d. Ingestelde parametereenheid

Als de parameter wordt ingesteld met de afstandsbediening en de parameterwaarde komt niet meer overeen met de waarde die is opgeslagen op het geselecteerde geheugenkanaal, dan wordt dit op het scherm aangegeven door alleen het geheugenkanaalnummer weer te geven zonder het kanaalvak eromheen (alleen MIG/MAG):



Weergaven afstandsbediening en werking

Wissel tussen de weergaven door op de pijltjestoetsen links/rechts te drukken.



- **Weergave geheugenkanaal (alleen MIG/MAG):** Het geheugenkanaal wordt gewijzigd door op de +/- knoppen te drukken. Door lang op een +/- knop te drukken, scrollt u sneller door de parameterwaarden.
- **Proces selectieweergave:** Hiermee kunt u kiezen tussen MIG-/MAG-lassen, MMA-lassen en gutsen.
- **Weergave lasvermogen:** Afhankelijk van het gebruikte lasproces wordt de draadaanvoersnelheid of lasstroom aangepast door op de +/- knoppen te drukken. Door lang op een +/- knop te drukken, scrollt u sneller door de parameterwaarden.
- **Weergave spanning/fijnafstemming:** Afhankelijk van het gebruikte lasproces, wordt de spanning of specifieke parameter van het lasproces nauwkeurig afgesteld door op de +/- knoppen te drukken. Door lang op de +/- toets te drukken scrollt u sneller door de parameterwaarden. Door lang op de pijltjestoets rechts te drukken, schakelt u tussen verschillende parametersets, indien van toepassing.
- **Selectieweergave draadaanvoerunit (alleen opstelling dubbele draadaanvoerunit):** De draadaanvoerunit met afstandsbediening wordt gewijzigd door op de +/- knoppen te drukken.
- **Veiligheidsvergrendeling:** Door tegelijkertijd 2 seconden op de pijltjestoetsen links/rechts te drukken, kan de veiligheidsvergrendeling van de apparatuur worden in- en uitgeschakeld.

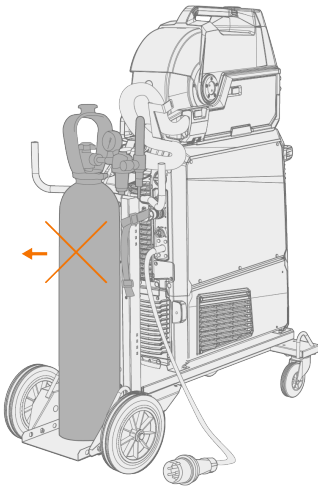
Lang indrukken van de pijl naar links slaat de aangepaste parameters op het huidig geselecteerde kanaal op.

- ⓘ *Wanneer een afstandsbediening in de MIG-lastoorts wordt gebruikt om een geheugenkanaal te selecteren of de draadaanvoersnelheid aan te passen, wordt de overeenkomstige functie uitgeschakeld in de HR55 afstandsbediening.*
- ⓘ *Bij een dubbele draadaanvoerunit duurt het ongeveer 20 seconden om de draadaanvoerunit met afstandsbediening rechtstreeks te verwisselen. De resterende tijd wordt op het display van de afstandsbediening aangegeven.*

3.7 Hefapparatuur

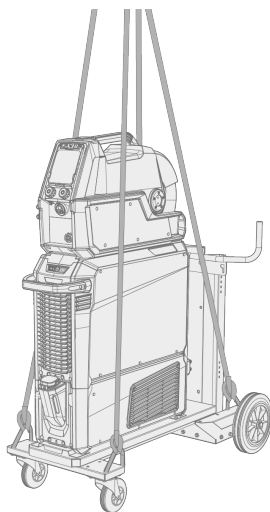
Houd u aan de veiligheidsmaatregelen als u de X5 FastMig-lasapparatuur moet optillen. Volg ook de ter plaatse geldende regelgeving. X5 FastMig-lasapparatuur kan als geheel alleen worden opgetild met een mechanische takel, als de apparatuur goed op de betreffende transportunit is bevestigd.

-  *Probeer NIET om de apparatuur vanaf het handvat op te tillen met een takel.*
-  *Als een gasfles op de wagen is bevestigd, probeer dan NIET om de wagen op te tillen met de gasfles op zijn plek.*



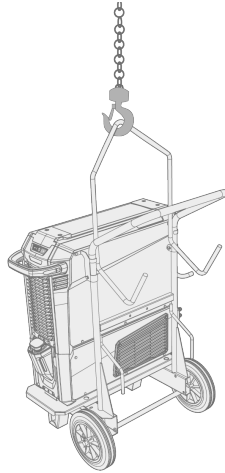
Wagen met 4 wielen:

1. Zorg dat de lasapparatuur correct is vastgemaakt aan de wagen.
2. Bevestig de 4-wegs ketting of banden vanaf de takelhaak aan de vier hefpunten aan de wagen, aan beide zijden van de lasapparatuur.



Wagen met 2 wielen:

1. Zorg dat de lasapparatuur correct is vastgemaakt aan de wagen.
2. Bevestig de takelhaak aan het hefpunt van de wagen.



3.8 Problemen verhelpen



De opgesomde problemen en de mogelijke oorzaken zijn niet definitief maar suggereren een aantal typische situaties die kunnen optreden tijdens normaal gebruik van het lassysteem.

Lassysteem:

Probleem	Aanbevolen handelingen
Het lassysteem start niet op	Controleer of de primaire kabel goed is aangesloten.
	Controleer of de hoofdschakelaar van de stroombron op AAN staat.
	Controleer of de netspanning is ingeschakeld.
	Controleer de zekering en/of de aardlekschakelaar.
	Controleer of de tussenkabel tussen de stroombron en de draadaanvoerunit intact is en correct is aangesloten.
Het lassysteem stopt	Controleer of de werkstuk kabel is aangesloten.
	Het gasgekoelde laspistool kan oververhit zijn. Wacht tot deze is afgekoeld.
	Controleer of geen van de kabels loszit.
	De draadaanvoerunit kan oververhit zijn. Wacht tot de draadaanvoerunit is afgekoeld en controleer of de laskabel goed is aangesloten.
	De stroombron kan oververhit zijn. Wacht tot de stroombron is afgekoeld en controleer of de koelventilatoren goed werken en of de luchtstroom niet geblokkeerd is.

Draadaanvoerunit:

Probleem	Aanbevolen handelingen
De lasdraad wikkelt van de haspel af	Controleer of de kap van de draadaanvoerunit gesloten is.
De draadaanvoerunit voert geen lasdraad aan	Controleer of de lasdraad niet op is.
	Controleer of de lasdraad correct door de aanvoerrollen naar de draadliner wordt gevoerd.
	Controleer of het drukhandvat goed gesloten is.
	Controleer of de druk op de aanvoerrollen goed is afgesteld voor de lasdraad.
	Controleer of de laskabel goed op de draadaanvoerunit is aangesloten.
	Blaas perslucht door de draadliner om te controleren of deze niet geblokkeerd is.

Laskwaliteit:

Probleem	Aanbevolen handelingen
----------	------------------------

Ongelijkmatige en/of slechte laskwaliteit	Controleer of het beschermgas niet op is.
	Controleer of de stroom van het beschermgas niet geblokkeerd is.
	Controleer of het gastype correct is voor de toepassing.
	Controleer de polariteit van het pistool/de elektrode.
	Controleer of de lasprocedure past bij de toepassing.
Variabele lasprestaties	Controleer of het draadaanvoermecanisme correct is afgesteld.
	Blaas perslucht door de draadliner om te controleren of deze niet geblokkeerd is.
	Controleer of de draadliner past bij de geselecteerde draaddiameter en het geselecteerde draadtype.
	Controleer de maat, het type en de mate van slijtage van het draadmondstuk van het laspistool.
	Controleer of het laspistool niet oververhit is.
	Controleer of de werkstukken correct is aangesloten op een schoon oppervlak van het werkstuk.
Hoog spatvolume	Controleer de laswaarden en de lasprocedure.
	Controleer het gastype en de gasstroom.
	Controleer de polariteit van het pistool/de elektrode.
	Controleer of de lasdraad geschikt is voor de toepassing.

"Foutcodes" op de volgende pagina

3.9 Foutcodes

In situaties met fouten verschijnt op het functiepaneel het nummer en de naam van de fout. De X5 Wire Feeder 300 AP/APC functiepaneel toont ook de mogelijke oorzaak en de voorgestelde maatregel om de kwestie te verhelpen.

Fout			
Code	Titel	Mogelijke oorzaak	Voorgestelde handeling
1	Stroombron niet gekalibreerd	Kalibratie van stroombron is verloren.	Start de stroombron opnieuw op. Neem, als de fout blijft optreden, contact op met de serviceafdeling van Kemppi.
2	Netspanning te laag	Spanning op lichtnet te laag.	Start de stroombron opnieuw op. Neem, als de fout blijft optreden, contact op met de serviceafdeling van Kemppi.
3	Netspanning te hoog	Spanning op lichtnet te hoog.	Start de stroombron opnieuw op. Neem, als de fout blijft optreden, contact op met de serviceafdeling van Kemppi.
4	Stroombron is oververhit	Te lange lassessie met hoog vermogen.	Niet uitschakelen, laat de ventilatoren het apparaat afkoelen. Als de ventilatoren niet draaien, neem dan contact op met de serviceafdeling van Kemppi.
5	Interne 24V-spanning is te laag	De stroombron bevat een niet-werkende 24V-voeding.	Start de stroombron opnieuw op. Neem, als de fout blijft optreden, contact op met de serviceafdeling van Kemppi.
7	Draadaanvoer niet gevonden	Draadaanvoer is niet aangesloten op stroombron of de aansluiting is slecht.	Controleer de stuurstroomkabel en de connectors daarvan.
8	Initialisatiefout in FPGA-kaart	Printplaat is defect of softwarefout in stroombron.	Start de stroombron opnieuw op. Neem, als de fout blijft optreden, contact op met de serviceafdeling van Kemppi.
9	Meetkabel defect	Spanningsmeetkabel is niet verbonden met het werkstuk of de aansluiting van de meetkabel is slecht.	Verbind de spanningsmeetkabel met het werkstuk en controleer de meetkabel en de connectors daarvan.
11	FET-eenheid defect	De stroombron bevat een niet-werkende FET-eenheid.	Start de stroombron opnieuw op. Neem, als de fout blijft optreden, contact op met de serviceafdeling van Kemppi.
12	Laskabel defect	Plus- en minkabel staan met elkaar in verbinding.	Controleer de aansluitingen van de laskabel en de werkstukkabel.
13	IGBT-overstroom	Niet-werkende nettransformator in stroombron.	Start de stroombron opnieuw op. Neem, als de fout blijft optreden, contact op met de serviceafdeling van Kemppi.
14	IGBT oververhit	Te lange lassessie met hoog vermogen of hoge omgevingstemperatuur.	Niet uitschakelen, laat de ventilatoren het apparaat afkoelen. Als de ventilatoren niet draaien, neem dan contact op met de serviceafdeling van Kemppi.
17	Fase ontbreekt in de netvoeding	Eén of meer fasen ontbreken in de netvoeding.	Controleer de primaire kabel en de connectors daarvan. Controleer de spanning van de netvoeding.
20	Koelingsdefect in stroombron	Koelcapaciteit in de stroombron is verminderd.	Reinig de filters en verwijder vuil uit het koelkanaal. Controleer of de koelventilatoren draaien. Zo niet, neem dan contact op met de serviceafdeling van Kemppi.

24	Koelvloeistof oververhit	Te lange lassessie met hoog vermogen of hoge omgevingstemperatuur.	Schakel de koelunit niet uit. Laat de vloeistof circuleren totdat de ventilatoren deze hebben afgekoeld. Als de ventilatoren niet draaien, neem dan contact op met de serviceafdeling van Kemppi.
26	Koelvloeistof circuleert niet	Geen koelvloeistof of circulatie is geblokkeerd.	Controleer het vloeistofniveau in de koelunit. Controleer de slangen en connectors op blokkade.
27	Geen koelunit gevonden	De koeling is ingeschakeld in het instellingenmenu, maar de koelunit is niet aangesloten op de stroombron of de kabel is defect.	Controleer de aansluitingen van de koelunit. Zorg dat de koelunit in het instellingenmenu is uitgeschakeld, als de koelunit niet in gebruik is.
33	Foutieve kalibratie van las-kabel	Kalibratie laskabel mislukt.	Controleer kabels en aansluitingen van het lasstelsel.
40	VRD-fout	Open spanning is hoger dan de VRD-limiet.	Start de stroombron opnieuw op. Neem, als de fout blijft optreden, contact op met de serviceafdeling van Kemppi.
42	Hoge stroom in motor draadaanvoerunit	Er is mogelijk te veel druk in de draadaanvoerrollen of vuil in de draadlijn.	Stel de draadaanvoeroldruk bij. Reinig de draadlijn. Vervang versleten onderdelen in het laspistool.
43	Overstroom in motor draadaanvoerunit	Er is mogelijk te veel druk in de draadaanvoerrollen of vuil in de draadlijn.	Stel de draadaanvoeroldruk bij. Reinig de draadlijn. Vervang versleten onderdelen in het laspistool.
44	Draadsnelheidsmeting ontbreekt	Defecte sensor of bedrading in draadaanvoer.	Start het lasstelsel opnieuw op. Neem, als de fout blijft optreden, contact op met de serviceafdeling van Kemppi.
50	Licentiefout	De licentie voor de geselecteerde functie ontbreekt.	Installeer de licentie om de functie te blijven gebruiken.
61	Bewerking is niet toegestaan	De tussenaanvoerunit is aangesloten, maar is niet geselecteerd in de systeeminstellingen.	Ga naar het menu met systeeminstellingen op het functiepaneel en selecteer uw model en type tussenaanvoerunit.
62	Stroombron niet gevonden	Er is geen stroombron aangesloten op de draadaanvoerunit of de verbinding is slecht.	Controleer de stroomkabel en de connectors daarvan.
64	Robotbesturing verloren	Verbinding van de draadaanvoer met de robotbesturing verbroken.	Controleer het robotbesturingsapparaat en de tussenkabels. Neem, als de fout blijft optreden, contact op met de serviceafdeling van Kemppi.
65	Tussenaanvoerunit niet toegestaan	Voor dit lasproces mag geen tussenaanvoer worden gebruikt.	Verwijder de tussenaanvoerunit of wijzig het lasproces.
81	Lasprogrammeergegevens ontbreken	Lasprogrammeergegevens zijn verloren gegaan.	Start de stroombron opnieuw op. Neem, als de fout blijft optreden, contact op met de serviceafdeling van Kemppi.
103	Leeg geheugenkanaal	Robot probeerde te lassen met behulp van een niet-bestaand geheugenkanaal.	Controleer het geheugenkanaal dat door de robot is geselecteerd.
132	Robot reageert niet	Er is een probleem met de communicatie tussen de robot en de RCM.	Controleer de fieldbusbekabeling, connectoren en de fieldbusmodule.
238	Serienummer stroombron ontbreekt	Communicatie met serienummerkaart mislukt.	Start het lasstelsel opnieuw op. Neem, als de fout blijft optreden, contact op met de serviceafdeling van Kemppi.

244	Interne geheugenstoring	Initialisatie mislukt (%sub:%device).	Start het lassyteem opnieuw op. Neem, als de fout blijft optreden, contact op met de serviceafdeling van Kemppi.
245	Demotijd over: %min min	Wanneer de demotijd afloopt, kunnen de functies waarvoor geen licentie beschikbaar is niet meer worden gebruikt.	Als u deze optionele functies wilt blijven gebruiken, moet u er een licentie voor aanschaffen.
246	Demotijd verstreken	Functies waarvoor geen licentie beschikbaar is, kunnen niet meer worden gebruikt.	Als u deze optionele functies wilt blijven gebruiken, moet u er een licentie voor aanschaffen.
250	Interne geheugenstoring	Geheugencommunicatie mislukt (%sub:%device).	Start het lassyteem opnieuw op. Neem, als de fout blijft optreden, contact op met de serviceafdeling van Kemppi.

4. ONDERHOUD

4.1 Dagelijks, periodiek en jaarlijks onderhoud

Bij het bepalen en plannen van routinematig onderhoud moet u rekening houden met de gebruiksfrequentie van het lassyteem en de werkomgeving.

Een correcte bediening van het lasapparaat, regelmatig onderhoud en het gebruik van originele Kemppei-reserveonderdelen en slijtonderdelen helpen u onnodige stilstand en defecten aan de apparatuur te voorkomen, terwijl u ook de levensduur van de apparatuur maximaliseert.

Gebruik voorgemengde koelvloeistof in de koelunit. De mengverhouding moet standaard 20...50% zijn. Gebruik alleen ethyleen- of propyleenglycolmengsel dat bedoeld is voor laskoelsystemen, bijvoorbeeld Kemppei-koelvloeistof. Voeg geen water toe aan de voorgemengde koelvloeistof. Gebruik geen koelvloeistof voor auto's of mengsels op ethanolbasis.

Zoek voor reparaties de dichtstbijzijnde Kemppei servicewerkplaats op www.kemppi.com of neem contact op met uw dealer.



Alleen bevoegde elektriciens mogen elektrische werkzaamheden uitvoeren.



Alleen gekwalificeerd onderhoudspersoneel mag periodiek en jaarlijks onderhoud uitvoeren.



Koppel de stroombron los van de netspanning voordat u elektrische kabels en connectoren aanraakt.



Gebruik geen hogedrukreinigers.



Gebruik, waar van toepassing, het juiste aanhaalkoppel, wanneer u losse onderdelen bevestigt.

Dagelijks onderhoud

Dagelijks onderhoud van de lasapparatuur:

- Controleer of alle afdekkingen en componenten intact zijn.
- Controleer alle kabels, slangen en connectoren. Gebruik ze niet als ze beschadigd zijn.
- Zorg ervoor dat de stekkers goed zijn bevestigd. Losse stekkerverbindingen kunnen de lasprestaties verstoren en kunnen leiden tot beschadiging van de stekkers.
- Controleer de aanvoerrollen en het aandrijfmechanisme van de draadaanvoerunit. Reinig en smeer ze – indien nodig – met een kleine hoeveelheid lichte machine-olie in.

Dagelijks onderhoud van de koelunit (als aanvulling):

- Controleer het niveau van de koelvloeistof. Voeg koelvloeistof toe indien nodig. Opmerking: Gebruik de juiste koelvloeistof (zie hierboven).
- Controleer de omgeving van de koelunit op koelvloeistoflekkage. Als er tekenen zijn van aanzienlijke lekkage, neem dan contact op met Kemppei service.
- Controleer en test de werking van de koelvloeistofpomp door de koelvloeistof te laten circuleren.

Wekelijks onderhoud

Wekelijks onderhoud van de lasapparatuur:

- Ontdoe de uitwendige delen van het apparaat van stof en vuil, bijv. met een zachte borstel en stofzuiger.
- Reinig de ventilatieroosters. Gebruik geen perslucht, want dan bestaat het risico dat het vuil zich nog vaster in de openingen van de koelprofielen drukt.
- Als er luchtfilters worden gebruikt, verwijder deze dan en reinig ze door te blazen met perslucht.

Periodiek onderhoud

Periodiek onderhoud van lasapparatuur, om de 1-6 maanden:

- Controleer de elektrische aansluitingen van de apparatuur minstens elke 6 maanden. Reinig geoxideerde delen en maak losse connectors weer vast.
- Update het lassyteem naar de nieuwste firmware- en softwareversies, indien van toepassing.

Periodiek onderhoud van de koelunit, elke 1-6 maanden (als aanvulling):

- Controleer ten minste eenmaal per maand de kwaliteit van de koelvloeistof. Controleer of de vloeistof helder is en geen zichtbare verontreinigingen bevat.
- Vervang de koelvloeistof elke 6 maanden. Opmerking: Gebruik de juiste koelvloeistof (zie hierboven).

Jaarlijks onderhoud

Het jaarlijkse onderhoud moet worden uitgevoerd door een erkende Kemppei servicewerkplaats. Kemppei servicewerkplaatsen voeren het onderhoud van het lassyteem uit volgens uw Kemppei serviceovereenkomst. Vind uw dichtstbijzijnde servicewerkplaats op www.kemppi.com.

Het jaarlijkse onderhoudsprogramma voor lasapparatuur omvat:

- Reinigen van de apparatuur.
- Onderhoud van het lasgereedschap.
- Controle van de connectors en schakelaars.
- Controle van alle elektrische aansluitingen.
- Controle van de stroombron netkabel en netstekker.
- Repareren van defecte onderdelen en vervangen van defecte onderdelen.
- Onderhoudstest.
- Testen van de werking en kalibratie van de prestatiewaarden indien nodig.
- Het lassyteem updaten naar de nieuwste firmware- en softwareversies en nieuwe lassoftware installeren.
- Als er een koelunit wordt gebruikt: Controleren en reinigen van de koelvloeistofpomp. De pomp wordt gede-monteerd en grondig gereinigd, en als er lekkage is in het asafdichtingspunt van de pomp, wordt de asafdichting vervangen. De asafdichting is onderhevig aan slijtage en moet mogelijk periodiek worden vervangen om een goede afdichting te behouden.

Raadpleeg voor het onderhoud van de lastoorts de handleiding van uw lastoorts (ook beschikbaar op user-doc.kemppi.com).

4.2 Installeren en reinigen van de luchtfilter voor de stroombron

Een optionele luchtfilter voor de stroombron kan apart worden aangeschaft. De luchtfilter wordt geleverd met een vaste behuizing die is ontworpen voor rechtstreekse montage op de luchtinlaat van de stroombron.

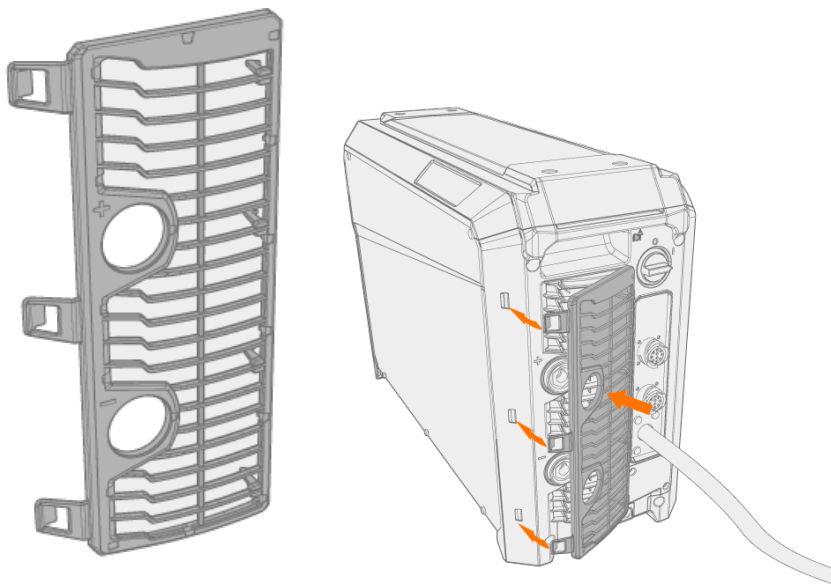
i *Het gebruik van het optionele luchtfilter vermindert de nominale vermogens van de stroombron als volgt (belastbaarheid bij 40 °C): 60% >>> 45% en 100% >>> 100%-20 A. Dat is te danken aan de licht verminderde koel-luchtinlaat.*

Benodigde gereedschappen:



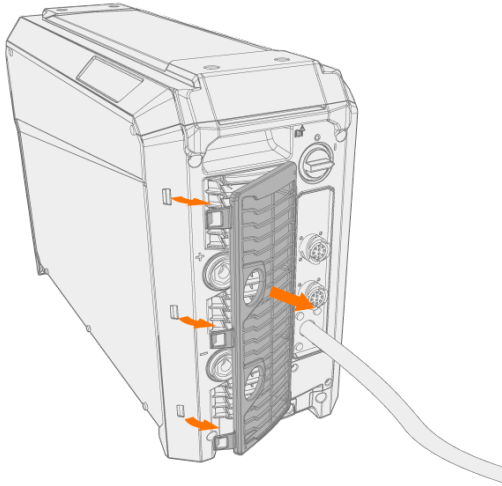
Installatie en vervanging

1. Plaats het luchtfiltersysteem op de luchtinlaat van de stroombron en vergrendel dit op zijn plaats met clips op de rand van de behuizing.

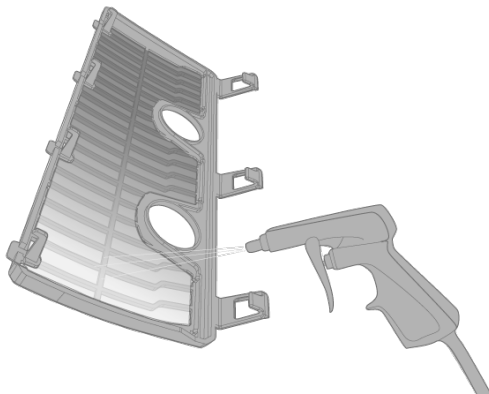


Reinigen

1. Verwijder de luchtfilter van de stroombron door de clips op de rand van de behuizing van de luchtfilter los te maken.



2. Blaas de luchtfilter schoon met perslucht.



4.3 Afvoer



Gooi elektrische apparatuur niet weg bij het gewone afval!

Ter naleving van de AEEA-richtlijn 2012/19/EU betreffende afgedankte elektrische en elektronische apparatuur en Europese richtlijn 2011/65/EU betreffende de beperking van het gebruik van bepaalde gevaarlijke stoffen in elektrische en elektronische apparatuur, en de implementatie daarvan in de nationale wetgeving, moet af te danken elektrische apparatuur afzonderlijk worden ingezameld en ingeleverd bij een daarvoor bestemd milieuverantwoordelijk recyclingbedrijf. De eigenaar van het apparaat is verplicht het af te voeren apparaat aan te bieden bij een regionaal inzamelpunt volgens de aanwijzingen van de lokale overheid of die van een Kemppli-medewerker. Door deze Europese richtlijnen toe te passen, levert u een bijdrage aan een beter milieu en handelt u in het belang van de volksgezondheid.

Voor meer informatie:



5. TECHNISCHE GEGEVENS

Technische gegevens:

- Zie "X5-stroombronnen" op de volgende pagina voor de technische gegevens van de X5-stroombron.
- Zie "X5-draadaanvoerunits" op pagina 171 voor de technische gegevens van de X5-draadaanvoerunit.
- Zie "X5-koelunits" op pagina 178 voor de technische gegevens van de X5-koelunit.

Aanvullende informatie:

- Raadpleeg "Bestelinformatie X5" op pagina 179 voor bestelinformatie.

5.1 X5-stroombronnen

X5 Power Source 400

X5 Power Source 400		
Kenmerk		Waarde
Aansluitspanning		380 ... 460 V \pm 10%
Fasen van netaansluiting		3~50/60 Hz
Type netvoedingskabel		H07RN-F
Afmeting netvoedingskabel		4 mm ²
Nominaal maximaal ingangsvermogen [$S_{I_{max}}$]		20 kVA
Hoofdzekering		25 A
Stroomverbruik bij stilstand [P_{Idle}]		30 W
Stroomverbruik bij nullast (MMA), energiebesparing		30 W
Stroomverbruik bij nullast (MMA), ventilatoren AAN		175 W
Onbelaste spanning [U_0]		52 ... 67 V
Open spanning [U_{av}]		52 ... 67 V
Effectieve voedingsstroom [$I_{I_{eff}}$]		24 ... 21 A
Maximale voedingsstroom [$I_{I_{max}}$]		28 ... 24 A
Vermogen bij +40 °C, 60% MIG		400 A
Vermogen bij +40 °C, 100% MIG		350 A
Vermogensbereik, MIG-lassen stroom/spanning		15 A / 12 V ... 400 A / 42 V
Vermogensbereik, TIG-lassen stroom/spanning		15 A/1 V ... 400 A/42 V
Vermogensbereik, MMA-lassen stroom/spanning		15 A/10 V ... 400 A/42 V
Spanningsinstelbereik (MIG)		8...45 V
Vermogensfactor bij max. nominale stroom	λ	0.88
Rendement bij maximale nominale stroom	η	90%
Minimaal kortsluitvermogen van voedingsnetwerk [S_{Sc}]		5,8 MVA
Voedingsspanning voor hulpapparaten		12 V, 48 V
Voedingsspanning voor koelunit		24 V, 380...460 V
Type bedrade communicatie		CAN-bus
Bedrijfstemperatuurbereik		-20...40 °C
Opslagtemperatuurbereik		-40...60 °C
Aanbevolen minimaal generatorvermogen [S_{gen}]		25 kVA
EMC-klasse		A
Beschermingsgraad		IP23S
Buitenafmetingen	$L \times W \times H$	750 x 263 x 456 mm
Gewicht zonder accessoires		39 kg
Normen		IEC 60974-1, -10

X5 Power Source 400 MV

X5 Power Source 400 MV WP		
Kenmerk		Waarde
Aansluitspanning		380 ... 460 V $\pm 10\%$
Aansluitspanning	MV laag bereik	220...230 V $\pm 10\%$
Fasen van netaansluiting		3~50/60 Hz
Type netvoedingskabel		H07RN-F
Afmeting netvoedingskabel		6 mm ²
Nominaal maximaal ingangsvermogen [S_{1max}]		19 kVA
Hoofdzekering		25 A
Hoofdzekering	bij MV laag bereik	32 A
Stroomverbruik bij stilstand [P_{idle}]		30 W
Onbelaste spanning [U_0]		52...67 V
Onbelaste spanning [U_0]	bij MV laag bereik	51 V
Open spanning [U_{av}]		52...67 V
Effectieve voedingsstroom [I_{1eff}]		19...23 A
Effectieve voedingsstroom [I_{1eff}]	bij MV laag bereik	30 A
Maximale voedingsstroom [I_{1max}]		24...28 A
Maximale voedingsstroom [I_{1max}]	bij MV laag bereik	47 A
Vermogen bij +40 °C, 60% MIG		400 A
Vermogen bij +40 °C, 100% MIG		350 A
Vermogen inschakelduur % bij nominaal max. stroom, MIG	bij MV laag bereik	40 %
Vermogen bij +40 °C, nominale max. stroom, MIG	bij MV laag bereik	400 A
Vermogen bij +40 °C, 100% MIG	bij MV laag bereik	300 A
Vermogensbereik, MIG-lassen stroom/spanning		15 A / 12 V ... 400 A / 42 V
Vermogensbereik, TIG-lassen stroom/spanning		15 A/1 V ... 400 A/42 V
Vermogensbereik, MMA-lassen stroom/spanning		15 A/10 V ... 400 A/42 V
Spanningsinstelbereik (MIG)		8...45 V
Vermogensfactor bij max. nominale stroom	λ	0,89
Rendement bij maximale nominale stroom	η	90%
Minimaal kortsluitvermogen van voedingsnetwerk [S_{sc}]		5,8 MVA
Voedingsspanning voor hulpapparaten		12 V, 48 V
Voedingsspanning voor koelunit		24 V, 380...460 V
Voedingsspanning voor koelunit	bij MV laag bereik	220...230 V, 24 V
Type bedrade communicatie		CAN-bus
Bedrijfstemperatuurbereik		-20...40 °C
Opslagtemperatuurbereik		-40...60 °C

Aanbevolen minimaal generatorvermogen [S_{gen}]	25 kVA
EMC-klasse	A
Beschermingsgraad	IP23
Buitenafmetingen <i>L x W x H</i>	750 x 263 x 456 mm
Gewicht zonder accessoires	43,5 kg
Normen	IEC 60974-1, -10

X5 Power Source 400 Pulse

X5 Power Source 400 Pulse		
Kenmerk		Waarde
Aansluitspanning		380 ... 460 V \pm 10%
Fasen van netaansluiting		3~50/60 Hz
Type netvoedingskabel		H07RN-F
Afmeting netvoedingskabel		4 mm ²
Nominaal maximaal ingangsvermogen [$S_{I_{max}}$]		20 kVA
Hoofdzekering		25 A
Stroomverbruik bij stilstand [P_{idle}]		31 W
Stroomverbruik bij nullast (MMA), energiebesparing		32 W
Stroomverbruik bij nullast (MMA), ventilatoren AAN		230 W
Onbelaste spanning [U_0]		76...94 V
Open spanning [U_{av}]		76...94 V
Effectieve voedingsstroom [$I_{I_{eff}}$]		24...22 A
Maximale voedingsstroom [$I_{I_{max}}$]		28...26 A
Vermogen bij +40 °C, 60% MIG		400 A
Vermogen bij +40 °C, 100% MIG		350 A
Vermogensbereik, MIG-lassen stroom/spanning		15 A/10 V ... 400 A/50 V
Vermogensbereik, TIG-lassen stroom/spanning		15 A/1 V ... 400 A/50 V
Vermogensbereik, MMA-lassen stroom/spanning		15 A/10 V ... 400 A/50 V
Spanningsinstelbereik (MIG)		8...50 V
Vermogensfactor bij max. nominale stroom	λ	0.85
Rendement bij maximale nominale stroom	η	89 %
Minimaal kortsluitvermogen van voedingsnetwerk [S_{SC}]		6,3 MVA
Voedingsspanning voor hulpapparaten		12 V, 48 V
Voedingsspanning voor koelunit		24 V, 380...460 V
Type bedrade communicatie		CAN-bus
Bedrijfstemperatuurbereik		-20...40 °C
Opslagtemperatuurbereik		-40...60 °C
Aanbevolen minimaal generatorvermogen [S_{gen}]		25 kVA
EMC-klasse		A
Beschermingsgraad		IP23S
Buitenafmetingen	$L \times W \times H$	750 x 263 x 456 mm
Gewicht zonder accessoires		39,5 kg
Normen		IEC 60974-1, -10

X5 Power Source 400 Pulse+

X5 Power Source 400 Pulse+		
Kenmerk		Waarde
Aansluitspanning		380 ... 460 V \pm 10%
Fasen van netaansluiting		3~50/60 Hz
Type netvoedingskabel		H07RN-F
Afmeting netvoedingskabel		4 mm ²
Nominaal maximaal ingangsvermogen [$S_{I_{max}}$]		20 kVA
Hoofdzekering		25 A
Stroomverbruik bij stilstand [P_{Idle}]		33 W
Stroomverbruik bij nullast (MMA), energiebesparing		34 W
Stroomverbruik bij nullast (MMA), ventilatoren AAN		230 W
Onbelaste spanning [U_0]		76...94 V
Open spanning [U_{av}]		76...94 V
Effectieve voedingsstroom [$I_{I_{eff}}$]		24...22 A
Maximale voedingsstroom [$I_{I_{max}}$]		28...26 A
Vermogen bij +40 °C, 60% MIG		400 A
Vermogen bij +40 °C, 100% MIG		350 A
Vermogensbereik, MIG-lassen stroom/spanning		15 A/10 V ... 400 A/50 V
Vermogensbereik, TIG-lassen stroom/spanning		15 A/1 V ... 400 A/50 V
Vermogensbereik, MMA-lassen stroom/spanning		15 A/10 V ... 400 A/50 V
Spanningsinstelbereik (MIG)		8...50 V
Vermogensfactor bij max. nominale stroom	λ	0.86
Rendement bij maximale nominale stroom	η	89 %
Minimaal kortsluitvermogen van voedingsnetwerk [S_{SC}]		6,3 MVA
Voedingsspanning voor hulpapparaten		12 V, 48 V
Voedingsspanning voor koelunit		24 V, 380...460 V
Type bedrade communicatie		CAN-bus
Bedrijfstemperatuurbereik		-20...40 °C
Opslagtemperatuurbereik		-40...60 °C
Aanbevolen minimaal generatorvermogen [S_{gen}]		25 kVA
EMC-klasse		A
Beschermingsgraad		IP23S
Buitenafmetingen	$L \times W \times H$	750 x 263 x 456 mm
Gewicht zonder accessoires		39,5 kg
Normen		IEC 60974-1, -10

X5 Power Source 400 MV Pulse+

X5 Power Source 400 MV Pulse+		
Kenmerk		Waarde
Aansluitspanning		380 ... 460 V $\pm 10\%$
Aansluitspanning	MV laag bereik	220...230 V $\pm 10\%$
Fasen van netaansluiting		3~50/60 Hz
Type netvoedingskabel		H07RN-F
Afmeting netvoedingskabel		6 mm ²
Nominaal maximaal ingangsvermogen [S_{1max}]		19 kVA
Hoofdzekering		25 A
Hoofdzekering	bij MV laag bereik	32 A
Stroomverbruik bij stilstand [P_{idle}]		33 W
Stroomverbruik bij nullast (MMA), energiebesparing		34 W
Stroomverbruik bij nullast (MMA), ventilatoren AAN		230 W
Onbelaste spanning [U_0]		76...94 V
Onbelaste spanning [U_0]	bij MV laag bereik	72 V
Open spanning [U_{av}]		76...94 V
Effectieve voedingsstroom [I_{eff}]		22...19 A
Effectieve voedingsstroom [I_{eff}]	bij MV laag bereik	30 A
Maximale voedingsstroom [I_{1max}]		28 ... 24 A
Maximale voedingsstroom [I_{1max}]	bij MV laag bereik	47 A
Vermogen bij +40 °C, 60% MIG		400 A
Vermogen bij +40 °C, 100% MIG		350 A
Vermogen inschakelduur % bij nominaal max. stroom, MIG	bij MV laag bereik	40 %
Vermogen bij +40 °C, nominale max. stroom, MIG	bij MV laag bereik	400 A
Vermogensbereik, MIG-lassen stroom/spanning		15 A/10 V ... 400 A/45 V
Vermogensbereik, TIG-lassen stroom/spanning		15 A/1 V ... 400 A/45 V
Vermogensbereik, MMA-lassen stroom/spanning		15 A/10 V ... 400 A/45 V
Spanningsinstelbereik (MIG)		8...45 V
Vermogensfactor bij max. nominale stroom	λ	0,89
Rendement bij maximale nominale stroom	η	89 %
Minimaal kortsluitvermogen van voedingsnetwerk [S_{sc}]		5,3 MVA
Voedingsspanning voor hulpapparaten		12 V, 48 V
Voedingsspanning voor koelunit		24 V, 380...460 V
Voedingsspanning voor koelunit	bij MV laag bereik	220...230 V, 24 V
Type bedrade communicatie		CAN-bus
Bedrijfstemperatuurbereik		-20...40 °C

Opslagtemperatuurbereik		-40...60 °C
Aanbevolen minimaal generatorvermogen [S_{gen}]		25 kVA
EMC-klasse		A
Beschermingsgraad		IP23S
Buitenafmetingen	<i>L x W x H</i>	750 x 263 x 456 mm
Gewicht zonder accessoires		43,5 kg
Normen		IEC 60974-1, -10

X5 Power Source 500

X5 Power Source 500		
Kenmerk		Waarde
Aansluitspanning		380 ... 460 V \pm 10%
Fasen van netaansluiting		3~50/60 Hz
Type netvoedingskabel		H07RN-F
Afmeting netvoedingskabel		6 mm ²
Nominaal maximaal ingangsvermogen [$S_{I_{max}}$]		27 kVA
Hoofdzekering		32 A
Stroomverbruik bij stilstand [P_{idle}]		30 W
Stroomverbruik bij nullast (MMA), energiebesparing		30 W
Stroomverbruik bij nullast (MMA), ventilatoren AAN		195 W
Onbelaste spanning [U_0]		59 ... 75 V
Open spanning [U_{av}]		59 ... 75 V
Effectieve voedingsstroom [$I_{I_{eff}}$]		31 ... 27 A
Maximale voedingsstroom [$I_{I_{max}}$]		38 ... 33 A
Vermogen bij +40 °C, 60% MIG		500 A
Vermogen bij +40 °C, 100% MIG		430 A
Vermogensbereik, MIG-lassen stroom/spanning		15 A/10 V ... 500 A/47 V
Vermogensbereik, TIG-lassen stroom/spanning		15 A/1 V ... 500 A/47 V
Vermogensbereik, MMA-lassen stroom/spanning		15 A/10 V ... 500 A/47 V
Spanningsinstelbereik (MIG)		8...50 V
Vermogensfactor bij max. nominale stroom	λ	0.88
Rendement bij maximale nominale stroom	η	90%
Minimaal kortsluitvermogen van voedingsnetwerk [S_{SC}]		6,4 MVA
Voedingsspanning voor hulpapparaten		12 V, 48 V
Voedingsspanning voor koelunit		24 V, 380...460 V
Type bedrade communicatie		CAN-bus
Bedrijfstemperatuurbereik		-20...40 °C
Opslagtemperatuurbereik		-40...60 °C
Aanbevolen minimaal generatorvermogen [S_{gen}]		35 kVA
EMC-klasse		A
Beschermingsgraad		IP23S
Buitenafmetingen	$L \times W \times H$	750 x 263 x 456 mm
Gewicht zonder accessoires		39,5 kg
Normen		IEC 60974-1, -10

X5 Power Source 500 Pulse

X5 Power Source 500 Pulse		
Kenmerk		Waarde
Aansluitspanning		380 ... 460 V \pm 10%
Fasen van netaansluiting		3~50/60 Hz
Type netvoedingskabel		H07RN-F
Afmeting netvoedingskabel		6 mm ²
Nominaal maximaal ingangsvermogen [$S_{I_{max}}$]		27 kVA
Hoofdzekering		32 A
Stroomverbruik bij stilstand [P_{idle}]		31 W
Stroomverbruik bij nullast (MMA), energiebesparing		32 W
Stroomverbruik bij nullast (MMA), ventilatoren AAN		240 W
Onbelaste spanning [U_0]		76...94 V
Open spanning [U_{av}]		76...94 V
Effectieve voedingsstroom [$I_{I_{eff}}$]		30...27 A
Maximale voedingsstroom [$I_{I_{max}}$]		39...34 A
Vermogen bij +40 °C, 60% MIG		500 A
Vermogen bij +40 °C, 100% MIG		400 A
Vermogensbereik, MIG-lassen stroom/spanning		15 A/10 V ... 500 A/50 V
Vermogensbereik, TIG-lassen stroom/spanning		15 A/1 V ... 500 A/50 V
Vermogensbereik, MMA-lassen stroom/spanning		15 A/10 V ... 500 A/50 V
Spanningsinstelbereik (MIG)		8...50 V
Vermogensfactor bij max. nominale stroom	λ	0,89
Rendement bij maximale nominale stroom	η	89 %
Minimaal kortsluitvermogen van voedingsnetwerk [S_{SC}]		6,7 MVA
Voedingsspanning voor hulpapparaten		12 V, 48 V
Voedingsspanning voor koelunit		24 V, 380...460 V
Type bedrade communicatie		CAN-bus
Bedrijfstemperatuurbereik		-20...40 °C
Opslagtemperatuurbereik		-40...60 °C
Aanbevolen minimaal generatorvermogen [S_{gen}]		35 kVA
EMC-klasse		A
Beschermingsgraad		IP23S
Buitenafmetingen	$L \times W \times H$	750 x 263 x 456 mm
Gewicht zonder accessoires		39,5 kg
Normen		IEC 60974-1, -10

X5 Power Source 500 Pulse+

X5 Power Source 500 Pulse+		
Kenmerk	Waarde	
Aansluitspanning	380 ... 460 V \pm 10%	
Fasen van netaansluiting	3~50/60 Hz	
Type netvoedingskabel	H07RN-F	
Afmeting netvoedingskabel	6 mm ²	
Nominaal maximaal ingangsvermogen [$S_{I_{max}}$]	27 kVA	
Hoofdzekering	32 A	
Stroomverbruik bij stilstand [P_{idle}]	33 W	
Stroomverbruik bij nullast (MMA), energiebesparing	34 W	
Stroomverbruik bij nullast (MMA), ventilatoren AAN	240 W	
Onbelaste spanning [U_0]	76...94 V	
Open spanning [U_{av}]	76...94 V	
Effectieve voedingsstroom [$I_{I_{eff}}$]	30...27 A	
Maximale voedingsstroom [$I_{I_{max}}$]	39...34 A	
Vermogen bij +40 °C, 60% MIG	500 A	
Vermogen bij +40 °C, 100% MIG	400 A	
Vermogensbereik, MIG-lassen stroom/spanning	15 A/10 V ... 500 A/50 V	
Vermogensbereik, TIG-lassen stroom/spanning	15 A/1 V ... 500 A/50 V	
Vermogensbereik, MMA-lassen stroom/spanning	15 A/10 V ... 500 A/50 V	
Spanningsinstelbereik (MIG)	8...50 V	
Vermogensfactor bij max. nominale stroom	λ	0,89
Rendement bij maximale nominale stroom	η	88 %
Minimaal kortsluitvermogen van voedingsnetwerk [S_{SC}]	6,7 MVA	
Voedingsspanning voor hulpapparaten	12 V, 48 V	
Voedingsspanning voor koelunit	24 V, 380...460 V	
Type bedrade communicatie	CAN-bus	
Bedrijfstemperatuurbereik	-20...40 °C	
Opslagtemperatuurbereik	-40...60 °C	
Aanbevolen minimaal generatorvermogen [S_{gen}]	35 kVA	
EMC-klasse	A	
Beschermingsgraad	IP23S	
Buitenafmetingen	$L \times W \times H$	750 x 263 x 456 mm
Gewicht zonder accessoires	39,5 kg	
Normen	IEC 60974-1, -10	

5.2 X5-draadaanvoerunits

X5 Wire Feeder 200 Manual

X5 Wire Feeder 200 Manual	
Kenmerk	Waarde
Voedingsspanning	48 V
Voedingsstroom bij max. belasting	6,3 A
Onbelast vermogen	6 W
Onbelast vermogen met verwarming voor draad- aanvoercompartiment	30 W
Lasstroom 60%	500 A
Lasstroom 100%	430 A
Type lasaansluiting	Euro
Draadaanvoermechanisme	4-rollen, enkele motor
Diameter aanvoerrollen	32 mm
Diameter lasdraad, Fe	0,8...1,6 mm
Diameter lasdraad, Ss	0,8...1,6 mm
Diameter lasdraad, MC/FC	0,8...2 mm
Diameter lasdraad, Al	0,8...2,4 mm
Draadaanvoersnelheid	0,5...25 m/min
Maximaal gewicht draadhaspel	5 kg
Maximale diameter draadhaspel	200 mm
Maximale druk beschermgas	0,5 Mpa
Functiepaneel, model	X5 Feeder Panel 200R
Functiepaneel, display	B/W OLED
Functiepaneel, bedieningselementen	2 regelknoppen, drukknoppen
Functiepaneel, type installatie	Ingebouwd
Functiepaneel, ingangsspanning (DC)	12 V
Functiepaneel, ingangsstroom (DC)	100 mA
Type bedrade communicatie	CAN-bus
Bedrijfstemperatuurbereik	-20...40 °C
Opslagtemperatuurbereik	-40...60 °C
EMC-klasse	A
Beschermingsgraad	IP23S
Buitenafmetingen	<i>l x b x h</i>
	565 x 218 x 339 mm
Gewicht zonder accessoires	9,7 kg
Normen	IEC 60974-5, 10

X5 Wire Feeder 300 Manual

X5 Wire Feeder 300 Manual	
Kenmerk	Waarde
Voedingsspanning	48 V
Voedingsstroom bij max. belasting	6,3 A
Onbelast vermogen	6 W
Onbelast vermogen met verwarming voor draad- aanvoercompartiment	30 W
Lasstroom 60%	500 A
Lasstroom 100%	430 A
Type lasaansluiting	Euro
Draadaanvoermecanisme	4-rollen, enkele motor
Diameter aanvoerrollen	32 mm
Diameter lasdraad, Fe	0,8...2 mm
Diameter lasdraad, Ss	0,8...2 mm
Diameter lasdraad, MC/FC	0,8...2,4 mm
Diameter lasdraad, Al	0,8...2,4 mm
Draadaanvoersnelheid	0,5...25 m/min
Maximaal gewicht draadhaspel	20 kg
Maximale diameter draadhaspel	300 mm
Maximale druk beschermgas	0,5 Mpa
Functiepaneel, model	X5 Feeder Panel 300R
Functiepaneel, display	B/W OLED
Functiepaneel, bedieningselementen	2 regelknoppen, drukknoppen
Functiepaneel, type installatie	Ingebouwd
Functiepaneel, ingangsspanning (DC)	12 V
Functiepaneel, ingangsstroom (DC)	100 mA
Type bedrade communicatie	CAN-bus
Bedrijfstemperatuurbereik	-20...40 °C
Opslagtemperatuurbereik	-40...60 °C
EMC-klasse	A
Beschermingsgraad	IP23S
Buitenafmetingen	<i>L x W x H</i> 650 x 230 x 410 mm
Gewicht zonder accessoires	10,9 kg
Normen	IEC 60974-5, 10

X5 Wire Feeder 300 AP

X5 Wire Feeder 300 AP	
Kenmerk	Waarde
Voedingsspanning	48 V
Voedingsstroom bij max. belasting	6,3 A

Onbelast vermogen	6 W
Onbelast vermogen met verwarming voor draad-aanvoercompartiment	30 W
Lasstroom 60%	500 A
Lasstroom 100%	430 A
Type lasaansluiting	Euro
Draadaanvoermechanisme	4-rollen, enkele motor
Diameter aanvoerrollen	32 mm
Diameter lasdraad, Fe	0,8...2 mm
Diameter lasdraad, Ss	0,8...2 mm
Diameter lasdraad, MC/FC	0,8...2,4 mm
Diameter lasdraad, Al	0,8...2,4 mm
Draadaanvoersnelheid	0,5...25 m/min
Maximaal gewicht draadhaspel	20 kg
Maximale diameter draadhaspel	300 mm
Maximale druk beschermgas	0,5 Mpa
Functiepaneel, model	X5-aanvoerunit paneel 300 AP
Functiepaneel, display	5,7" LCD
Functiepaneel, bedieningselementen	2 regelknoppen, drukknoppen
Functiepaneel, type installatie	Ingebouwd
Functiepaneel, ingangsspanning (DC)	12 V
Type bedrade communicatie	CAN-bus
Bedrijfstemperatuurbereik	-20...40 °C
Opslagtemperatuurbereik	-40...60 °C
EMC-klasse	A
Beschermingsgraad	IP23S
Buitenafmetingen	<i>L x W x H</i> 650 x 230 x 410 mm
Gewicht zonder accessoires	10,9 kg
Normen	IEC 60974-5, 10

X5 Wire Feeder 300 APC

X5 Wire Feeder 300 APC	
Kenmerk	Waarde
Voedingsspanning	48 V
Voedingsstroom bij max. belasting	6,3 A
Onbelast vermogen	6 W
Onbelast vermogen met verwarming voor draad-aanvoercompartiment	30 W
Lasstroom 60%	500 A

Lasstroom 100%	430 A
Type lasaansluiting	Euro
Draadaanvoermechanisme	4-rollen, enkele motor
Diameter aanvoerrollen	32 mm
Diameter lasdraad, Fe	0,8...2 mm
Diameter lasdraad, Ss	0,8...2 mm
Diameter lasdraad, MC/FC	0,8...2,4 mm
Diameter lasdraad, Al	0,8...2,4 mm
Draadaanvoersnelheid	0,5...25 m/min
Maximaal gewicht draadhaspel	20 kg
Maximale diameter draadhaspel	300 mm
Maximale druk beschermgas	0,5 Mpa
Functiepaneel, model	X5-aanvoerunitpaneel 300 APC
Functiepaneel, display	5,7" LCD
Functiepaneel, bedieningselementen	2 regelknoppen, drukknoppen
Functiepaneel, type installatie	Ingebouwd
Functiepaneel, ingangsspanning (DC)	12 V
Type bedrade communicatie	CAN-bus
Type draadloze communicatie	WUBT-236ACN(BT)
Type Bluetooth	4.2 (LE)
Frequentie en vermogen transmitter, Bluetooth	2,4 GHz; 4 dBm
Type WLAN	IEEE 802.11 ac/a/b/g/n
Frequentie en vermogen transmitter, WLAN	2,4 GHz: 2,412...2,484 GHz; 5,1 GHz: 5,150...5,240 GHz; 5,250...5,350 GHz; 5,470...5,725 GHz; 9...16 dBm
Bedrijfstemperatuurbereik	-20...40 °C
Opslagtemperatuurbereik	-40...60 °C
EMC-klasse	A
Beschermingsgraad	IP23S
Buitenafmetingen	<i>L x W x H</i> 650 x 230 x 410 mm
Gewicht zonder accessoires	10,9 kg
Normen	IEC 60974-5, 10

X5 Wire Feeder HD300 AP

X5 Wire Feeder HD300 AP	
Kenmerk	Waarde
Voedingsspanning	48 V
Voedingsstroom bij max. belasting	6,3 A
Onbelast vermogen	6 W

Onbelast vermogen met verwarming voor draad-aanvoercompartiment	11 W
Lasstroom 60%	500 A
Lasstroom 100%	430 A
Type lasaansluiting	Euro
Draadaanvoermechanisme	4-rollen, enkele motor
Diameter aanvoerrollen	32 mm
Diameter lasdraad, Fe	0,8...2 mm
Diameter lasdraad, Ss	0,8...2 mm
Diameter lasdraad, MC/FC	0,8...2,4 mm
Diameter lasdraad, Al	0,8...2,4 mm
Draadaanvoersnelheid	0,5...25 m/min
Maximaal gewicht draadhaspel	20 kg
Maximale diameter draadhaspel	300 mm
Maximale druk beschermgas	0,5 Mpa
Functiepaneel, model	X5-aanvoerunit paneel 300 AP
Functiepaneel, display	5,7" LCD
Functiepaneel, bedieningselementen	2 regelknoppen, drukknoppen
Functiepaneel, type installatie	Ingebouwd
Functiepaneel, ingangsspanning (DC)	12 V
Type bedrade communicatie	CAN-bus
Type en spanning led-batterij	Ingebouwd, oplaadbaar: LG CHEM (ICR18650HE4; Li-ion, 3,6 V, 2500 mAh), Samsung SDI (INR18650-26J; Li-ion, 3,6 V, 2600 mAh)
Bedrijfstemperatuurbereik	-20...40 °C
Opslagtemperatuurbereik	-40...60 °C
EMC-klasse	A
Beschermingsgraad	IP23S
Buitenafmetingen	<i>L x W x H</i> 670 x 240 x 465 mm
Gewicht zonder accessoires	14,4 kg
Normen	IEC 60974-5, 10

X5 Wire Feeder HD300 APC

X5 Wire Feeder HD300 APC	
Kenmerk	Waarde
Voedingsspanning	48 V
Voedingsstroom bij max. belasting	6,3 A
Onbelast vermogen	6 W

Onbelast vermogen met verwarming voor draad-aanvoercompartiment	11 W
Lasstroom 60%	500 A
Lasstroom 100%	430 A
Type lasaansluiting	Euro
Draadaanvoermechanisme	4-rollen, enkele motor
Diameter aanvoerrollen	32 mm
Diameter lasdraad, Fe	0,8...2 mm
Diameter lasdraad, Ss	0,8...2 mm
Diameter lasdraad, MC/FC	0,8...2,4 mm
Diameter lasdraad, Al	0,8...2,4 mm
Draadaanvoersnelheid	0,5...25 m/min
Maximaal gewicht draadhaspel	20 kg
Maximale diameter draadhaspel	300 mm
Maximale druk beschermgas	0,5 Mpa
Functiepaneel, model	X5-aanvoerunitpaneel 300 APC
Functiepaneel, display	5,7" LCD
Functiepaneel, bedieningselementen	2 regelknoppen, drukknoppen
Functiepaneel, type installatie	Ingebouwd
Functiepaneel, ingangsspanning (DC)	12 V
Type bedrade communicatie	CAN-bus
Type draadloze communicatie	WUBT-236ACN(BT)
Type Bluetooth	4.2 (LE)
Frequentie en vermogen transmitter, Bluetooth	2,4 GHz; 4 dBm
Type WLAN	IEEE 802.11 ac/a/b/g/n
Frequentie en vermogen transmitter, WLAN	2,4 GHz; 2,412...2,484 GHz; 5,1 GHz; 5,150...5,240 GHz; 5,250...5,350 GHz; 5,470...5,725 GHz; 9...16 dBm
Type en spanning led-batterij	Ingebouwd, oplaadbaar: LG CHEM (ICR18650HE4; Li-ion, 3,6 V, 2500 mAh), Samsung SDI (INR18650-26J; Li-ion, 3,6 V, 2600 mAh)
Bedrijfstemperatuurbereik	-20...40 °C
Opslagtemperatuurbereik	-40...60 °C
EMC-klasse	A
Beschermingsgraad	IP23S
Buitenafmetingen	<i>L x W x H</i> 670 x 240 x 465 mm
Gewicht zonder accessoires	14,4 kg
Normen	IEC 60974-5, 10

X5 Wire Feeder 300 HD300 M

X5 Wire Feeder 300 HD300 M	
Kenmerk	Waarde
Voedingsspanning	48 V
Voedingsstroom bij max. belasting	6,3 A
Onbelast vermogen	6 W
Onbelast vermogen met verwarming voor draad- aanvoercompartiment	11 W
Lasstroom 60%	500 A
Lasstroom 100%	430 A
Type lasaansluiting	Euro
Draadaanvoermecanisme	4-rollen, enkele motor
Diameter aanvoerrollen	32 mm
Diameter lasdraad, Fe	0,8...2 mm
Diameter lasdraad, Ss	0,8...2 mm
Diameter lasdraad, MC/FC	0,8...2,4 mm
Diameter lasdraad, Al	0,8...2,4 mm
Draadaanvoersnelheid	0,5...25 m/min
Maximaal gewicht draadhaspel	20 kg
Maximale diameter draadhaspel	300 mm
Maximale druk beschermgas	0,5 Mpa
Functiepaneel, model	X5 Feeder Panel 300R
Functiepaneel, display	B/W OLED
Functiepaneel, bedieningselementen	2 regelknoppen, drukknoppen
Functiepaneel, type installatie	Ingebouwd
Functiepaneel, ingangsspanning (DC)	12 V
Functiepaneel, ingangsstroom (DC)	100 mA
Type bedrade communicatie	CAN-bus
Type en spanning led-batterij	Ingebouwd, oplaadbaar: LG CHEM (ICR18650HE4; Li-ion, 3,6 V, 2500 mAh), Samsung SDI (INR18650-26J; Li-ion, 3,6 V, 2600 mAh)
Bedrijfstemperatuurbereik	-20...40 °C
Opslagtemperatuurbereik	-40...60 °C
EMC-klasse	A
Beschermingsgraad	IP23S
Buitenafmetingen	<i>L x W x H</i> 670 x 240 x 465 mm
Gewicht zonder accessoires	14,4 kg
Normen	IEC 60974-5, 10

5.3 X5-koelunits

X5 Cooler

X5 Cooler	
Kenmerk	Waarde
Voedingsspanning	380 ... 460 V \pm 10%
Maximale voedingsstroom [I_{1max}]	0,7 A
Koelvermogen bij 1 l/min	1,1 kW
Maximale koelvlloeistofdruk	4 Bar
Aanbevolen koelvlloeistof	Kemppi MGP 4456
Bedrijfstemperatuurbereik	-10...40 °C
Opslagtemperatuurbereik	-40...60 °C
EMC-klasse	A
Beschermingsgraad	IP23S
Tankinhoud	3 l
Buitenafmetingen	<i>L x W x H</i> 730 x 263 x 288 mm
Gewicht zonder accessoires	14,3 kg
Normen	IEC 60974-2, -10

X5 Cooler MV

X5 Cooler MV	
Kenmerk	Waarde
Voedingsspanning	380 ... 460 V \pm 10%
Voedingsspanning	MV laag bereik 220...230 V \pm 10 %
Maximale voedingsstroom [I_{1max}]	0,7 A
Maximale voedingsstroom [I_{1max}]	bij MV laag bereik 1 A
Koelvermogen bij 1 l/min	1 kW
Maximale koelvlloeistofdruk	4 Bar
Aanbevolen koelvlloeistof	Kemppi MGP 4456
Bedrijfstemperatuurbereik	-10...40 °C
Opslagtemperatuurbereik	-40...60 °C
EMC-klasse	A
Beschermingsgraad	IP23S
Tankinhoud	3 l
Buitenafmetingen	<i>L x W x H</i> 730 x 263 x 288 mm
Gewicht zonder accessoires	15,7 kg
Normen	IEC 60974-2, -10

5.4 Bestelinformatie X5

Zie kempfi.com voor bestelinformatie over de X5 FastMig en over optioneel toebehoren.

5.5 Slijtonderdelen draadaanvoerunit

In deze paragraaf staat een overzicht van de aanvoerrollen en doorvoerpijpjes die zowel afzonderlijk als in sets verkrijgbaar zijn. De sets met slijtonderdelen bevatten aanbevolen combinaties van aanvoerrollen en doorvoerpijpjes voor de gekozen lasdraadmateriaal en -diameters. De slijtonderdelen van de draadaanvoerunit kunnen worden besteld op Configurator.kemppi.com.

In de tabellen verwijst *standaard* naar plastic en *heavy duty* naar metalen aanvoerrollen. De materialen die het eerst worden genoemd zijn het meest geschikt. De materialen die tussen haakjes staan, zijn minder geschikt.

Kits met slijtonderdelen draadaanvoerunit

In de onderstaande tabel staan aanbevolen kits met slijtonderdelen voor gekozen lasdraadmateriaal en -diameters.

Kits met slijtonderdelen draadaanvoerunit				
Toevoegmateriaal	Aanvoerrolprofiel	Diameter lasdraad (mm)	Code slijtonderdelenset, standaard	Code slijtonderdelenset, heavy duty
Fe (MC/FC)	V-groef	0.8–0.9	F000488	F000492
		1.0	F000489	F000493
		1.2	F000490	F000494
		1.6	F000491	F000495
Ss (Fe, Cu)	V-groef	0.8–0.9	F000455	-
		1.0	F000456	-
		1.2	F000457	-
		1.4	F000496	-
		1.6	F000497	-
Ss (Fe)	V-groef	0.8–0.9	-	F000458
		1.0	-	F000459
		1.2	-	F000460
		1.6	-	F000498
MC/FC	Gekartelde V-groef	1.0	F000499	F000502
		1.2	F000500	F000503
		1.4–1.6	F000501	F000504
		2.0	-	F000505
Al	U-groef	1.0	F000461	-
		1.2	F000462	-
		1.6	F000506	-

Draadgeleidingsbuizen

De onderstaande tabel geeft een overzicht van de beschikbare doorvoerpijpjes.






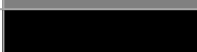





Draadgeleidingsbuizen					
Toevoegmateriaal	Diameter lasdraad (mm)	Identificatie aanvoerrol	Ingangsbuis	Middelste buis	Uitgangsbuis

Al, Ss (Fe, MC, FC)	0.6		SP007293	SP007273	SP016608
	0.8–0.9		SP007294	SP007274	SP011440
	1.0		SP007295	SP007275	SP011441
	1.2		SP007296	SP007276	SP011442
	1.4		SP007297	SP007277	SP016609
	1.6		SP007298	SP007278	SP016610
	2.0		SP007299	SP007279	SP016611
	2.4		SP007300	SP007280	SP016612
Fe, MC, FC	0.6		SP007293	SP007273	SP016613
	0.8–0.9		SP007536	SP007274	SP016614
	1.0		SP007537	(SP007275)	SP016615
	1.2		SP007538	(SP007276)	SP016616
	1.4		(SP007297)	(SP007277)	SP016617
	1.4–1.6		SP007539	(SP007278)	SP016618
	2.0		SP007540	(SP007279)	SP016619
	2.4		SP007541	(SP007280)	SP016620




Aanvoerrollen

In onderstaande tabel staat een overzicht met de beschikbare standaard aanvoerrollen.

Standaard draadaanvoerrollen					
Toevoegmateriaal	Aanvoerrolprofiel	Diameter lasdraad (mm)	Identificatie aanvoerrol	Code aandrijfrol	Code drukrol
Fe, Ss, Cu (Al, MC/FC)	V-groef V	0.6		W001045	W001046
		0.8–0.9		W001047	W001048
		1.0		W000675	W000676
		1.2		W000960	W000961
		1.4		W001049	W001050
		1.6		W001051	W001052
		2.0		W001053	W001054
		2.4		W001055	W001056

MC/FC (Fe)	Gekartelde V-groef 	1.0		W001057	W001058
		1.2		W001059	W001060
		1.4–1.6		W001061	W001062
		2.0		W001063	W001064
		2.4		W001065	W001066
Al (MC/FC, Ss, Fe, Cu)	U-groef 	1.0		W001067	W001068
		1.2		W001069	W001070
		1.4		W008974	W008975
		1.6		W001071	W001072

In onderstaande tabel staat een overzicht van de beschikbare standaard aanvoerrollen.

Draadaanvoerrollen, heavy duty				
Toevoegmateriaal	Aanvoerrolprofiel	Diameter lasdraad (mm)	Code aandrijfrol	Code drukrol
Fe, Ss (MC/FC)	V-groef 	0.8–0.9	W006074	W006075
		1.0	W006076	W006077
		1.2	W004754	W004753
		1.6	W006078	W006079
MC/FC (Fe)	Gekartelde V-groef 	1.0	W006080	W006081
		1.2	W006082	W006083
		1.4–1.6	W006084	W006085
		2.0	W006086	W006087
(MC/FC, Ss, Fe)	U-groef 	1.0	W006088	W006089
		1.2	W006090	W006091
		1.6	W006092	W006093

5.6 Werkpakketten lasprogramma

Werkpakketten met lasprogramma's bevatten een set standaard lasprogramma's om lassen met bijvoorbeeld automatische 1-MIG- en pulsprocessen mogelijk te maken. Voor meer informatie over de beschikbare opties voor het X5 FastMig-lasprogramma en het installeren van de lasprogramma's alsmede de software-updates, neemt u contact op met uw lokale Kemppli-dealer of gaat u naar Kemppli.com.

1-MIG-werkpakket:

Lasprogramma	Proces	Toevoegmateriaal	Draaddiameter	Beschermgas	Omschrijving
A01	1-MIG	AlMg5	1.0	Ar	Standaard
A02	1-MIG	AlMg5	1.2	Ar	Standaard
A11	1-MIG	AlSi5	1.0	Ar	Standaard
A12	1-MIG	AlSi5	1.2	Ar	Standaard
C01	1-MIG	CuSi3	0.8	Ar	Standaard: Hardsolderen
C03	1-MIG	CuSi3	1.0	Ar	Standaard: Hardsolderen
C11	1-MIG	CuAl8	0.8	Ar	Standaard: Hardsolderen
C13	1-MIG	CuAl8	1.0	Ar	Standaard: Hardsolderen
F01	1-MIG	Fe	0.8	Ar+18%CO2	Standaard
F02	1-MIG	Fe	0.9	Ar+18%CO2	Standaard
F03	1-MIG	Fe	1.0	Ar+18%CO2	Standaard
F04	1-MIG	Fe	1.2	Ar+18%CO2	Standaard
F06	1-MIG	Fe	1.6	Ar+18%CO2	Standaard
F11	1-MIG	Fe	0.8	Ar+8%CO2	Standaard
F12	1-MIG	Fe	0.9	Ar+8%CO2	Standaard
F13	1-MIG	Fe	1.0	Ar+8%CO2	Standaard
F14	1-MIG	Fe	1.2	Ar+8%CO2	Standaard
F21	1-MIG	Fe	0.8	CO2	Standaard
F22	1-MIG	Fe	0.9	CO2	Standaard
F23	1-MIG	Fe	1	CO2	Standaard
F24	1-MIG	Fe	1.2	CO2	Standaard
F26	1-MIG	Fe	1.6	CO2	Standaard
M04	1-MIG	Fe metaal	1.2	Ar+18%CO2	Standaard
M06	1-MIG	Fe metaal	1.6	Ar+18%CO2	Standaard
R04	1-MIG	Fe rutiel	1.2	Ar+18%CO2	Standaard
R06	1-MIG	Fe rutiel	1.6	Ar+18%CO2	Standaard
R14	1-MIG	Fe rutiel	1.2	CO2	Standaard
S01	1-MIG	Rvs	0.8	Ar+2%CO2	Standaard
S02	1-MIG	Rvs	0.9	Ar+2%CO2	Standaard
S03	1-MIG	Rvs	1.0	Ar+2%CO2	Standaard
S04	1-MIG	Rvs	1.2	Ar+2%CO2	Standaard

S82	1-MIG	FC-CrNiMo	0.9	Ar+18%CO2	Standaard
S84	1-MIG	FC-CrNiMo	1.2	Ar+18%CO2	Standaard

Pulse-werkpakket:

Het Pulse-werkpakket bevat ook alle 1-MIG-werkpakket lasprogramma's.

Lasprogramma	Proces	Toevoegmateriaal	Draaddiameter	Beschermgas	Omschrijving
A01	Puls	AlMg5	1.0	Ar	Standaard
A02	Puls	AlMg5	1.2	Ar	Standaard
A11	Puls	AlSi5	1.0	Ar	Standaard
A12	Puls	AlSi5	1.2	Ar	Standaard
C01	Puls	CuSi3	0.8	Ar	Standaard: Hardsolderen
C03	Puls	CuSi3	1.0	Ar	Standaard: Hardsolderen
C11	Puls	CuAl8	0.8	Ar	Standaard: Hardsolderen
C13	Puls	CuAl8	1.0	Ar	Standaard: Hardsolderen
F01	Puls	Fe	0.8	Ar+18%CO2	Standaard
F02	Puls	Fe	0.9	Ar+18%CO2	Standaard
F03	Puls	Fe	1.0	Ar+18%CO2	Standaard
F04	Puls	Fe	1.2	Ar+18%CO2	Standaard
F11	Puls	Fe	0.8	Ar+8%CO2	Standaard
F12	Puls	Fe	0.9	Ar+8%CO2	Standaard
F13	Puls	Fe	1.0	Ar+8%CO2	Standaard
F14	Puls	Fe	1.2	Ar+8%CO2	Standaard
M04	Puls	Fe metaal	1.2	Ar+18%CO2	Standaard
S01	Puls	Rvs	0.8	Ar+2%CO2	Standaard
S02	Puls	Rvs	0.9	Ar+2%CO2	Standaard
S03	Puls	Rvs	1.0	Ar+2%CO2	Standaard
S04	Puls	Rvs	1.2	Ar+2%CO2	Standaard