

DEMMELER® Bouten

Overzicht spanbouten	116
Productvoordelen PPS-bouten	118

D28		D22		D16	
					
PPS-bouten pagina 120	EcoLINE-bouten pagina 124	PPS-bouten pagina 120	PS-bouten pagina 122		
					
PPS-bouten met verzonken kop pagina 121	Pasbouten pagina 126	PPS-bouten met verzonken kop pagina 121	PS-bouten met verzonken kop pagina 123		
					
PS-bouten pagina 122	Verbindingshulzen vanaf pagina 127	EcoLINE-bouten pagina 125	EcoLINE-bouten pagina 124		
					
PS-bouten met verzonken kop pagina 123	Adapters pagina 129	Pasbouten pagina 126	Pasbouten pagina 126		
					
SPS-bouten met handgreep pagina 124	Verloopplaten pagina 129	Verbindingshulzen met schroef pagina 127	Verbindingshulzen vanaf pagina 127		
					
		Adapters pagina 129	Adapters pagina 129		
					
		Verloopplaten pagina 129	Verloopplaten pagina 129		

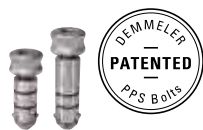
Onze spanbouten voor al uw toepassingen



ECO-bouten
Eenvoudige uitvoering zonder spanbereik

PPS-bouten met verzonken kop
Ruimtebesparend verbindingselement

PPS-bouten
Materiaalbesparend opspannen dankzij gepatenteerd kegelaandruksysteem



	PPS-bouten	PPS-bouten met verzonken kop	PS-bouten	PS-bouten met verzonken kop
Systeemgroottes	D28 D22	D28 D22	D28 D16	D28 D16
Uitvoering	Kort/lang	Kort/lang	Kort/lang	Kort/lang
Gebruik	Materiaalbesparende en betrouwbare bevestiging van de werkstukken met systeemdelen of aan de lastafel	Ruimte- en materiaalbesparend verbindingselement voor alle systeemdelen op tafel, perforatieplaat, etc.	Materiaalbesparende en betrouwbare bevestiging van de werkstukken met systeemdelen of aan de lastafel	Ruimtebesparend verbindingselement voor alle systeemdelen op tafel, perforatieplaat, etc.

Korte uitvoering = verbinden van 2 systeemdelen of 1 systeemdeel op de lastafel
Lange uitvoering = verbinden van 3 systeemdelen of 2 systeemdelen op de lastafel



PS-bouten
Gelijkmatig opspannen
door 5 opspankogels

Opspanprincipes



- PPS-bouten**
- De gelijkmatige krachtverdeling van de polygonen **vermindert de slijtage van de boringen**
 - De hoogste spankracht bij grote spanslag



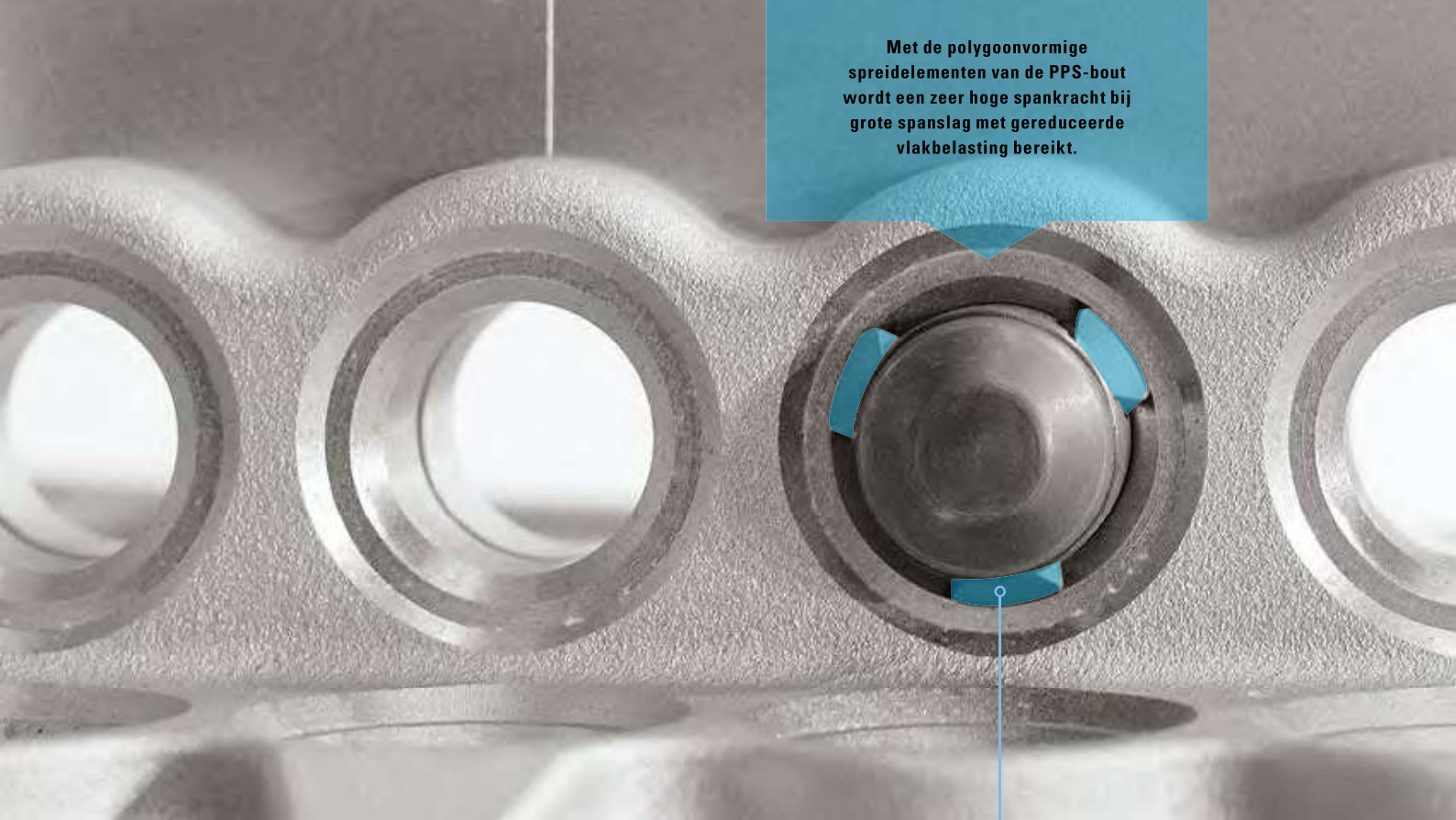
- PS-bouten**
- Opspankogels komen door puntcontact tegen de fase aan te liggen
 - De hoogste spankracht bij grote spanslag



- EcoLINE-bouten**
- Opspankogels komen door puntcontact tegen de fase aan te liggen
 - Zonder spanbereik



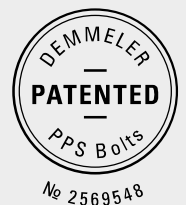
	EcoLINE-bouten	Aanslag- en pasbouten	Verbindingshulzen met schroef	Verbindingshuls met kraag
Systeemgroottes	D28 D22 D16	D28 D22 D16	D28 D22 D16	D28 D16
Uitvoering	Kort/lang	Kort/lang	Kort/lang	Kort
Gebruik	Verbindingselement voor alle systeemdelen	Voor het afsteken van de systeemdelen, als positiebevestiging en als adapter voor schroefklemmen D16	Gebruik als langdurige verbinding voor het verbinden van alle systeemdelen of lastafels	Langdurige verbinding voor het verbinden van twee systeemcomponenten (geschikt voor systeemboring/sleufgat)



Met de polygoonvormige spreidelementen van de PPS-bout wordt een zeer hoge spankracht bij grote spanslag met gereduceerde vlakbelasting bereikt.

De perfecte verbinding

Zelfcentrerend, vormgesloten en contactbesparend opspannen – de originele DEMMELER® PPS-spanbout maakt het mogelijk



Zeer snel opspannen en losmaken
van de opspanelementen

Vormsluitend door vlakcontact
met het tegenliggende vlak

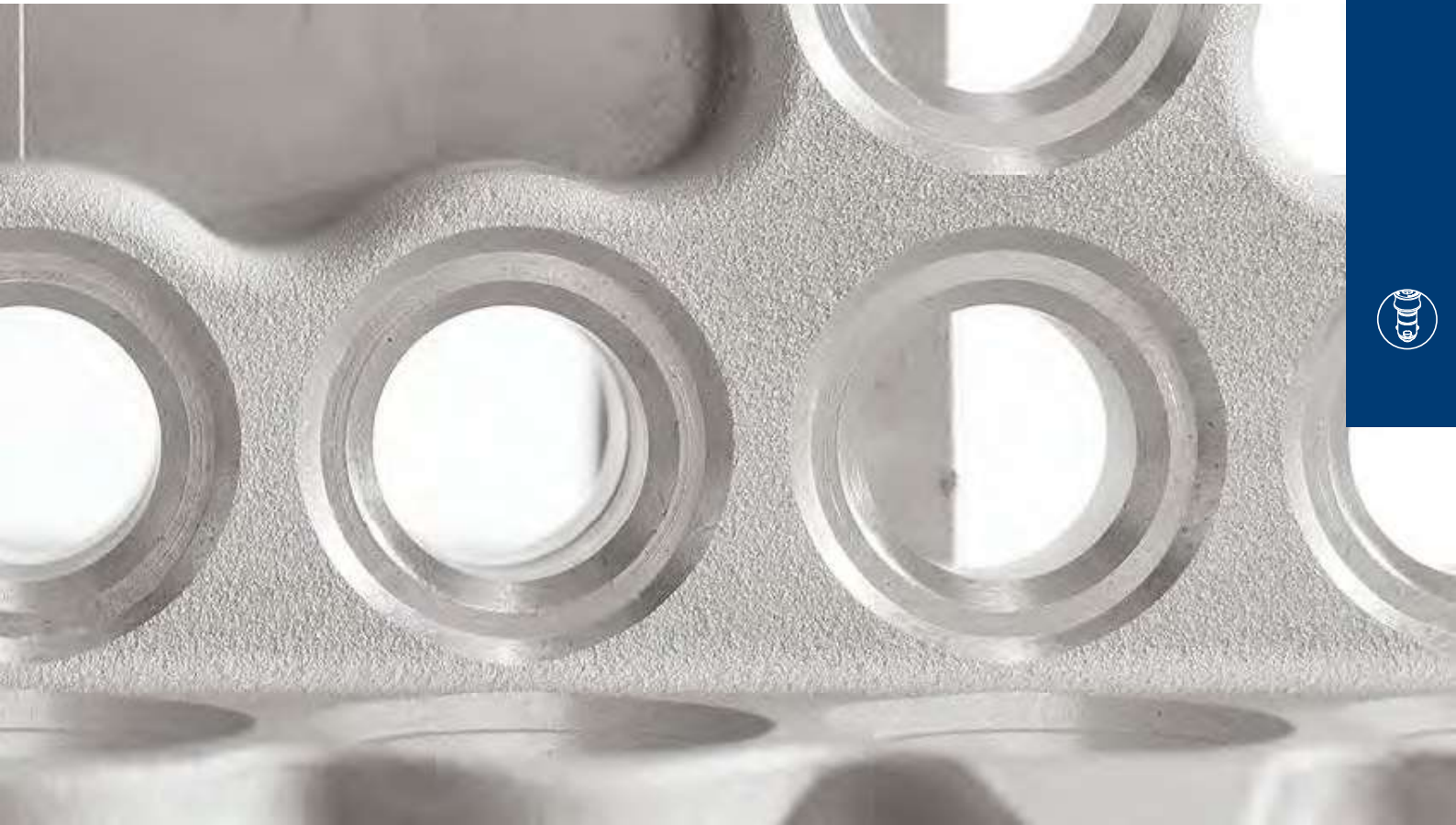
Beschadigt het materiaal niet
ook niet bij gebruik van
alu- of kunststofelementen –
geen systeem-boringsvervorming



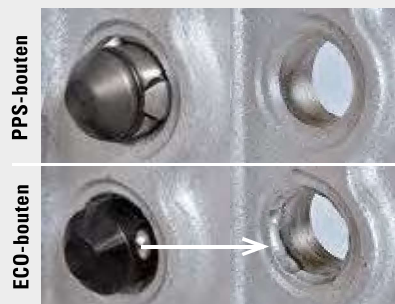
Weinig vatbaar voor vuil
omdat gevoelige onderdelen,
bijv. opspan Schroefdraad etc.
met O-ringen volledig zijn ingekapseld

Extreem robuust
van hoogwaardig gehard staal, uiterste
precisie door geslepen uitvoering

Lange levensduur gegarandeerd
bij dagelijkse toepassingen



Dankzij het kegel-aandruksysteem van de DEMMELE[®] PPS-bouten wordt een 100 keer zo groot steunvlak bereikt. Dit resulteert in een aanzienlijk hogere aandrukkraft, zodat de werkstukken beter worden gefixeerd. Bovendien is er door de gelijkmatige krachtverdeling minder slijtage van de boringen in vergelijking met gewone bouten.



Vergelijking tussen kogelspanbouten en de polygoonbouten van DEMMELE[®]
Het gebruik van PPS-bouten voorkomt ernstige schade aan de boringen, die door kogelspanbouten (bijv. bij alu-titaan aanslagen) kan ontstaan.



PPS-bouten

- De hoogste spankracht bij grote spanslag. Polygoonvormige spreidelementen met minder vlakbelasting doordat de kracht over het hele vlak is verdeeld, krachtgesloten en exact zelfcentrerend
- Zelfremmend, beschadigt het materiaal niet
- Eenvoudig, snel en veilig te hanteren
- Weinig vatbaar voor vuil
- DEMMELEER-systeemvergrendeling voor DEMMELEER accuschroevendraaier voor indraaien en aanhalen en voor loshalen en uitdraaien
- Met groefmarkering voor DEMMELEER accuschroevendraaier
- Hoogwaardig gehard staal, uiterste precisie door geslepen uitvoering
- O-ring voorkomt meedraaien bij het aanhalen en reinigt tegelijkertijd de systeemboring



PPS-bout kort



	D28	D22
Korte uitvoering verbindt	2 systeemdelen of 1 systeemdeel op de lastafel	
Grensspanbereik	41-47	31-34
ø A in mm	28-0,02	22-0,02
B in mm	24	19
ca. G in kg	0,5	0,3
Trekkkracht	max. 25 kN	max. 18 kN
Schuifkracht	max. 200 kN	max. 100 kN
Aantremoment	70 Nm	25 Nm
Artikelnr.	D28-06025-000	D22-06025-000



PPS-bout lang



	D28	D22
Lange uitvoering verbindt	3 systeemdelen of 2 systeemdelen op de lastafel	
Grensspanbereik	66-72	49-52
ø A in mm	28-0,02	22-0,02
B in mm	24	19
ca. G in kg	0,6	0,3
Trekkkracht	max. 25 kN	max. 18 kN
Schuifkracht	max. 200 kN	max. 100 kN
Aantremoment	70 Nm	25 Nm
Artikelnr.	D28-06026-000	D22-06026-000

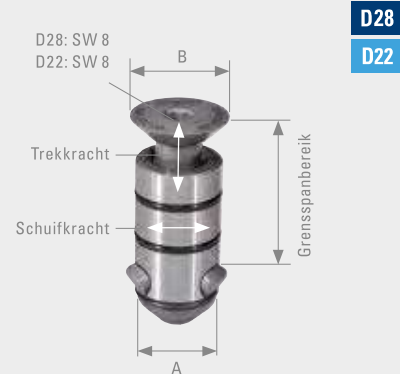


De aangegeven belastingen mogen bij het gebruik van spanbouten niet overschreden worden. Er mogen geen lasspanningen, ongunstige hefboomverhoudingen en schokken optreden.



PPS-bouten met verzonken kop

- Speciaal gemaakt voor DEMMELEER accuschroevendraaier
- Voor het gelijktijdig opspannen van twee systeemdelen
- Gemakkelijk, comfortabel opspannen door optimale krachtverdeling in de spreidelementen
- Zeer geringe vatbaarheid voor vuil door polygoonvormige uitvoering
- Standaard bij DEMMELEER voor lange levensduur: hoogvast, gehard en geslepen
- Door de optimale krachtverdeling opent DEMMELEER een nieuwe dimensie van toepassingsmogelijkheden
- Bouten met verzonken kop mogen alleen bij boringen en niet bij sleufgaten gebruikt worden



PPS-bout met verzonken kop kort



	D28	D22
Korte uitvoering verbindt	2 systeemdelen of 1 systeemdeel op de lastafel	
Grensspanbereik	41-47	31-34
ø A in mm	28-0,02	22
B in mm	32	25
ca. G in kg	0,3	0,2
Trekkracht	max. 10 kN	max. 4 kN
Schuifkracht	max. 200 kN	max. 100 kN
Aantrekmoment	50 Nm	15 Nm
Artikelnr.	D28-06027-000	D22-06027-000



PPS-bout met verzonken kop lang



	D28	D22
Lange uitvoering verbindt	3 systeemdelen of 2 systeemdelen op de lastafel	
Grensspanbereik	66-72	49-52
ø A in mm	28-0,02	22
B in mm	32	25
ca. G in kg	0,6	0,2
Trekkracht	max. 10 kN	max. 4 kN
Schuifkracht	max. 200 kN	max. 100 kN
Aantrekmoment	50 Nm	15 Nm
Artikelnr.	D28-06028-000	D22-06028-000



De aangegeven belastingen mogen bij het gebruik van spanbouten niet overschreden worden. Er mogen geen lasspanningen, ongunstige hefboomverhoudingen en schokken optreden.



PS-bouten

- Verbindingselement voor alle systeemdelen op tafel, perforatieplaten, enz. of voor speciale inrichtingen
- Zeer snelle verbinding bij gelijktijdig grote spanslag
- Zeer hoge spankracht door planeetwieleffect en door het vermijden van een dubbelgangige schroefdraad
- Kracht- en vormsluiting, door O-ring zelfcenterende verbinding
- Met spanbereik
- De hoogste spankracht bij grote spanslag door middel van inbus sleutel (D28: SW 14 / D16: SW 8) of met momentsleutel
- Door het draaien van de ergonomisch gevormde boutkop komen de kogels van de gepatenteerde PS-bout door puntcontact tegen de fase aan te liggen. Door verder te draaien, wordt de originele DEMMELE[®] PS-bout gespannen
- Hoogwaardig gehard staal, uiterste precisie door geslepen uitvoering
- O-ringen voorkomen meedraaien bij het aanhalen en reinigen tegelijkertijd de systeemboring



D28
D16

PS-bout kort



	D28	D16
Korte uitvoering verbindt	2 systeemdelen of	1 systeemdeel op de lastafel
Grensspanbereik	41-47	22-24
ø A in mm	28-0,02	16-0,01
B in mm	20	12
ca. G in kg	0,40	0,08
Trekkkracht	max. 25 kN	max. 10 kN
Schuifkracht	max. 200 kN	max. 50 kN
Aantrekmoment	70 Nm	20 Nm
Artikelnr.	D28-06001-000	D16-06001-000



PS-bout lang



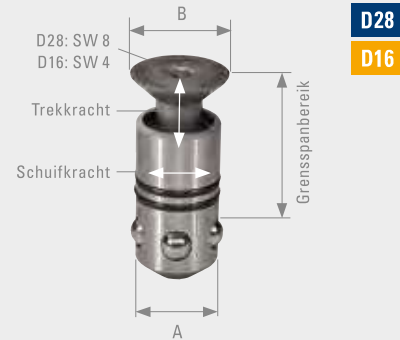
	D28	D16
Lange uitvoering verbindt	3 systeemdelen of	2 systeemdelen op de lastafel
Grensspanbereik	63-72	34-36
ø A in mm	28-0,02	16-0,01
B in mm	20	12
ca. G in kg	0,50	0,10
Trekkkracht	max. 25 kN	max. 10 kN
Schuifkracht	max. 200 kN	max. 50 kN
Aantrekmoment	70 Nm	20 Nm
Artikelnr.	D28-06002-000	D16-06002-000




De aangegeven belastingen mogen bij het gebruik van spanbouten niet overschreden worden. Er mogen geen lasspanningen, ongunstige hefboomverhoudingen en schokken optreden.


PS-bouten met verzonken kop

- Verzonken boutkop (geen storende randen)
- Alleen voor de verbinding van boringen (geen sleufgaten)
- Opspannen door middel van inbusleutel (D28: SW 8 / D16: SW 4) of met momentsleutel
- Bouten met verzonken kop mogen alleen bij boringen en niet bij sleufgaten gebruikt worden



PS-bout met verzonken kop kort	D28	D16
		
Korte uitvoering verbindt	2 systeemdelen of	1 systeemdeel op de lastafel
Grensspanbereik	41-47	22-24
ø A in mm	28-0,02	16-0,01
B in mm	31,6	19
ca. G in kg	0,25	0,04
Trekkkracht	max. 10 kN	max. 3 kN
Schuifkracht	max. 200 kN	max. 50 kN
Aantrekmoment	50 Nm	10 Nm
Artikelnr.	D28-06004-000	D16-06004-000



PS-bout met verzonken kop lang	D28	D16
		
Lange uitvoering verbindt	3 systeemdelen of	2 systeemdelen op de lastafel
Grensspanbereik	66-72	34-36
ø A in mm	28-0,02	16-0,01
B in mm	31,6	19
ca. G in kg	0,36	0,06
Trekkkracht	max. 10 kN	max. 3 kN
Schuifkracht	max. 200 kN	max. 50 kN
Aantrekmoment	50 Nm	10 Nm
Artikelnr.	D28-06005-000	D16-06005-000



De aangegeven belastingen mogen bij het gebruik van spanbouten niet overschreden worden. Er mogen geen lasspanningen, ongunstige hefboomverhoudingen en schokken optreden.

DEMMELER® Bouten

Verbindingselementen voor systeemdelen

SPS-bouten met handgreep

- Verbindingselement voor alle systeemdelen op tafel, perforatieplaten, enz. of voor speciale inrichtingen
- Gedefinieerde stand bij het instellen en optimale omzetting waarborgt een constante maximale spankracht
- Hoge sluit- en schuifkracht
- Bedienbaar zonder extra gereedschap
- Voor snel opspannen van de systeemdelen

SPS-bout D28 met handgreep

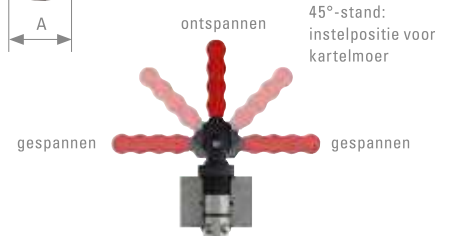
D28



Grensspanbereik	31-50
ø A in mm	28-0,01
ca. G in kg	0,7
Artikelnr.	D28-06007-000



D28



EcoLINE-bouten

- Verbindingselement voor systeemdelen
- Eenvoudige uitvoering zonder spanbereik

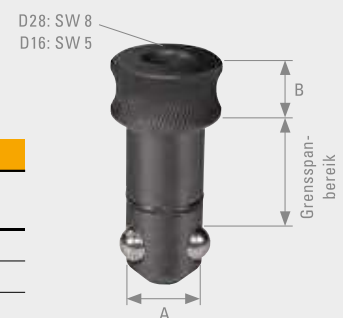
EcoLINE-bout kort

D28

D16



Korte uitvoering verbindt	2 systeemdelen of	1 systeemdeel op de lastafel
Grensspanbereik	41-44	22
ø A in mm	28 -0,02	16 -0,01
B in mm	20	12
ca. G in kg	0,44	0,08
Artikelnr.	E28-06001-000	E16-06001-000



D28

D16

EcoLINE-bout lang

D16



Lange uitvoering verbindt	3 systeemdelen of	2 systeemdelen op de lastafel
Grensspanbereik	34	
ø A in mm	16	
B in mm	12	
ca. G in kg	0,1	
Artikelnr.	E16-06002-000	

EcoLINE-bouten

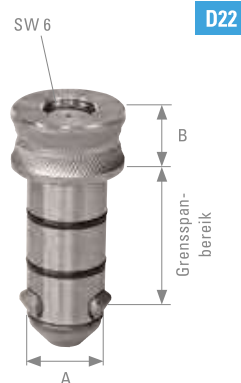
- Verbindingselement voor systeemdelen
- eenvoudige uitvoering zonder uitgebreid spanbereik

EcoLINE-bout D22 kort

D22



Korte uitvoering verbindt	2 systeemdelen of 1 systeemdeel op de lastafel
Grensspanbereik	32-33,5
ø A in mm	22
B in mm	19
ca. G in kg	0,25
Trekkkracht	max. 18 kN
Schuifkracht	max. 100 kN
Aantrekmoment	15 Nm
Artikelnr.	E22-06025-000



EcoLINE-bout D22 lang

D22



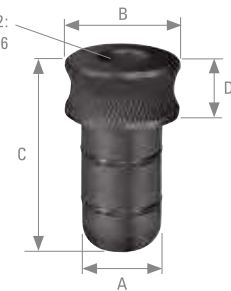
Lange uitvoering verbindt	3 systeemdelen of 2 systeemdelen op de lastafel
Grensspanbereik	50-51,5
ø A in mm	22
B in mm	19
ca. G in kg	0,3
Trekkkracht	max. 18 kN
Schuifkracht	max. 100 kN
Aantrekmoment	15 Nm
Artikelnr.	E22-06026-000

De aangegeven belastingen mogen bij het gebruik van spanbouten niet overschreden worden.
Er mogen geen lasspanningen, ongunstige hefboomverhoudingen en schokken optreden.

Pasbouten

- Centreren van systeemdelen
- Als vastzetelement bijv. bij hoeken of aanslagen als goedkoop alternatief van een tweede spanbout
- Gebronsd

Systeem D28 / D22:
Systeemboring D16



D28

D22

D16

Pasbout D28



D28	
Beschrijving	Door systeemboring D16 in de kop tevens geschikt als adapter voor spanklemmen D16
ø A in mm	28
ø B in mm	40
C in mm	74
D in mm	23
ca. G in kg	0,4
Artikelnr.	D28-06009-000



Pasbout D22



D22	
Beschrijving	Door systeemboring D16 in de kop tevens geschikt als adapter voor spanklemmen D16
ø A in mm	22
ø B in mm	31
C in mm	52
D in mm	19
ca. G in kg	0,2
Artikelnr.	D22-06009-000



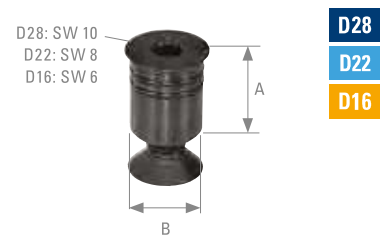
Pasbout D16





D16	
ø A in mm	16
ø B in mm	23
C in mm	37
D in mm	12
ca. G in kg	0,09
Artikelnr.	D16-06009-000

Verbindingshuls met schroef


- Te gebruiken als langdurige verbinding
- Met zelfcenterende verzonken kop aan beide kanten
- Geschikt voor systeemboringen
- Opspannen door middel van inbussleutel
- Optimaal voor het verbinden van lastafels met U-balken
- Gebronsd
- Korte uitvoering: verbindt 2 systeemdelen of 1 systeemdeel op de lastafel
- Lange uitvoering: verbindt 3 systeemdelen of 2 systeemdelen op de lastafel





Verbindingshuls D28 kort met schroef		D28
	A in mm	35,5
	ø B in mm	28
	ca. G in kg	0,18
	Artikelnr.	D28-06003-000

Verbindingshuls D28 lang met schroef		D28
	A in mm	60
	ø B in mm	28
	ca. G in kg	0,26
	Artikelnr.	D28-06006-000

Verbindingshuls D22 kort met schroef		D22
	A in mm	28,75
	ø B in mm	22
	ca. G in kg	0,1
	Artikelnr.	D22-06003-000

Verbindingshuls D22 lang met schroef		D22
	A in mm	48
	ø B in mm	22
	ca. G in kg	0,2
	Artikelnr.	D22-06006-000

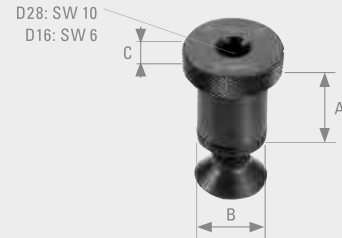
Verbindingshuls D16 kort met schroef		D16
	A in mm	17
	ø B in mm	16
	ca. G in kg	0,04
	Artikelnr.	D16-06003-000

Verbindingshuls D16 lang met schroef		D16
	A in mm	25
	ø B in mm	16
	ca. G in kg	0,05
	Artikelnr.	D16-06006-000



Verbindingshuls met kraag

- Te gebruiken als langdurige verbinding
- Voor het verbinden van twee systeemcomponenten
- Geschikt voor systeemboring/sleufgat
- Opspannen door middel van inbussleutel (D28: SW 10 of D16: SW6)



D28
D16

Verbindingshuls D28 kort met kraag



A in mm	ø B in mm	C in mm	ca. G in kg	Artikelnr.
35	28	10	0,26	D28-06003-003

Verbindingshuls D16 kort met kraag



A in mm	ø B in mm	C in mm	ca. G in kg	Artikelnr.
22	16	5	0,05	D16-06003-002



Nog modulaire is niet mogelijk. Compatibiliteit voor gereedschappen uit D28 | D22 | D16

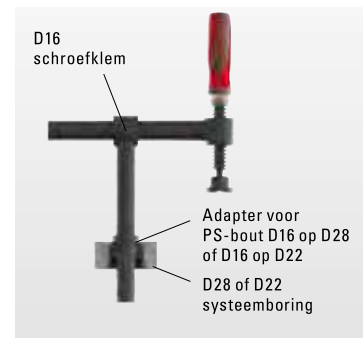


Adapter voor PS-bout D16 op D28 / D16 op D22

- Verloop tussen systeem D28 en D16 resp. D22 en D16
- Geheel compatibel met systeem D28 en systeem D16 resp. D22 en D16
- Kracht- en vormsluiting door O-ring, zelfcenterende verbinding
- Door O-ring wordt het meedraaien bij het aanhalen verhinderd
- Reiniging van de systeemboring door O-ring



D28
D22
D16





Adapter voor PS-bout D16 op D28



	D16	D28
A in mm		
B in mm		
ca. G in kg		
Artikelnr.		

20,5	28-0,02	0,05	D00-06010-002
------	---------	------	---------------

Adapter voor PS-bout D16 op D22

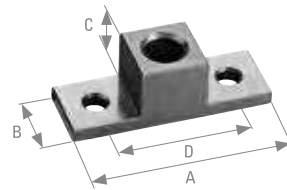


	D16	D22
A in mm		
B in mm		
ca. G in kg		
Artikelnr.		

23	22	0,04	D00-06012-009
----	----	------	---------------

Verloopplaat

- Koppeling tussen systeem 28 en systeem 16 resp. systeem 28 en systeem 22



D28
D22
D16

Verloopplaat voor opspanbuis D28 op D16



	D28	D16
A in mm		
B in mm		
C in mm		
D in mm		
ca. G in kg		
Artikelnr.		

150	50	50	100	1,04	D00-06015-000
-----	----	----	-----	------	---------------

Verloopplaat voor opspanbuis D28 op D22



	D28	D22
A in mm		
B in mm		
C in mm		
D in mm		
ca. G in kg		
Artikelnr.		

150	50	50	100	1,2	D00-06015-001
-----	----	----	-----	-----	---------------



Gebruik spanklemmen en prisma's uit het systeem D28 ook in de systemen D22 en D16

Met de verloopplaat is het mogelijk om spanklemmen en prisma's uit het systeem D28 ook in de systemen D22 en D16 te gebruiken.

